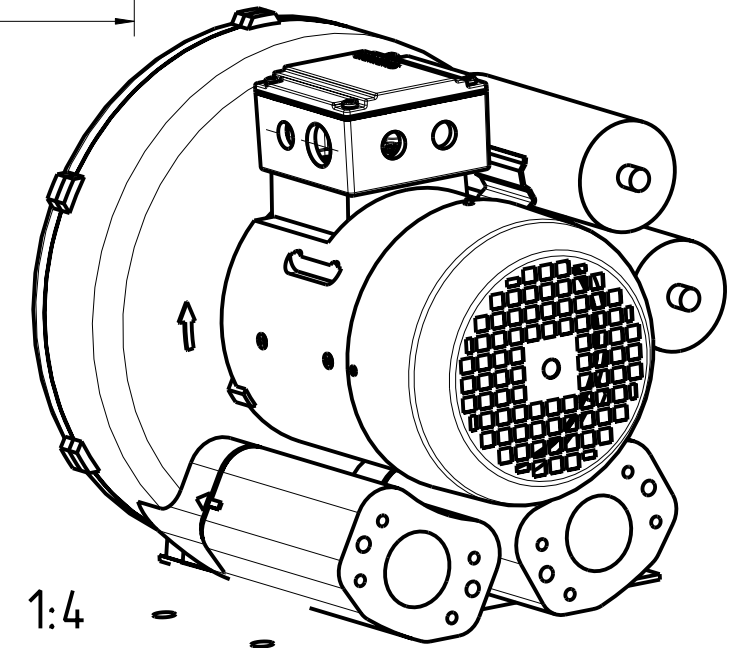
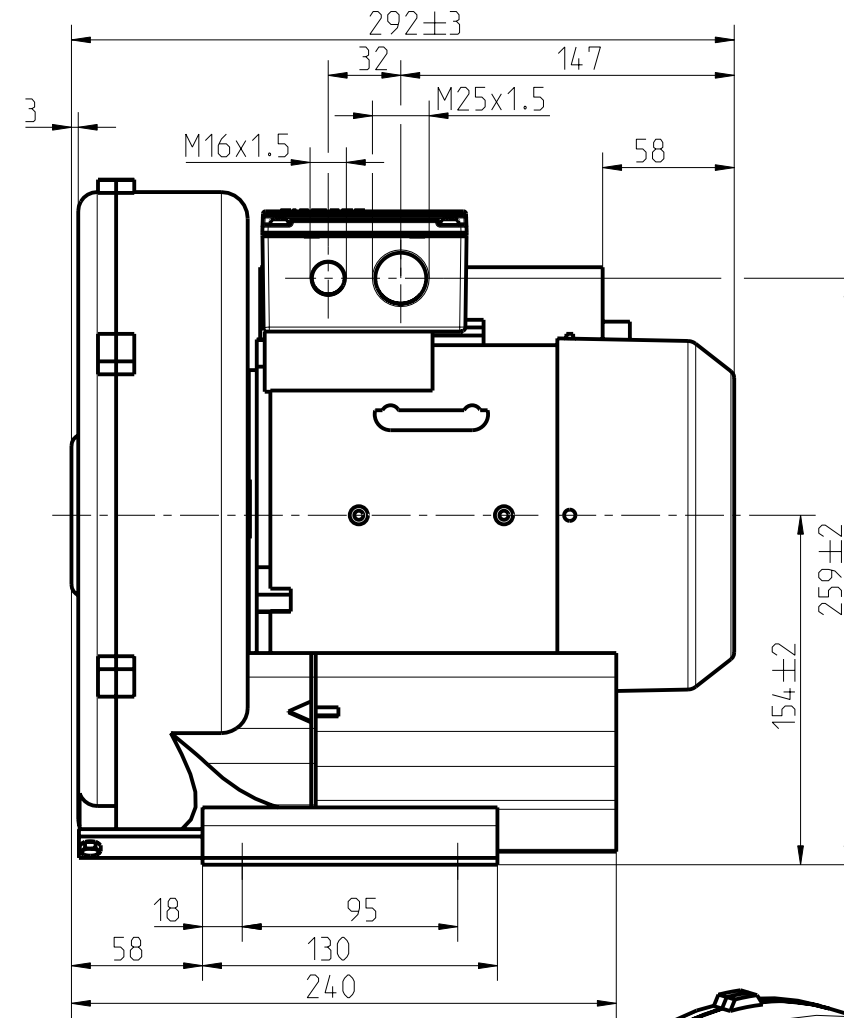
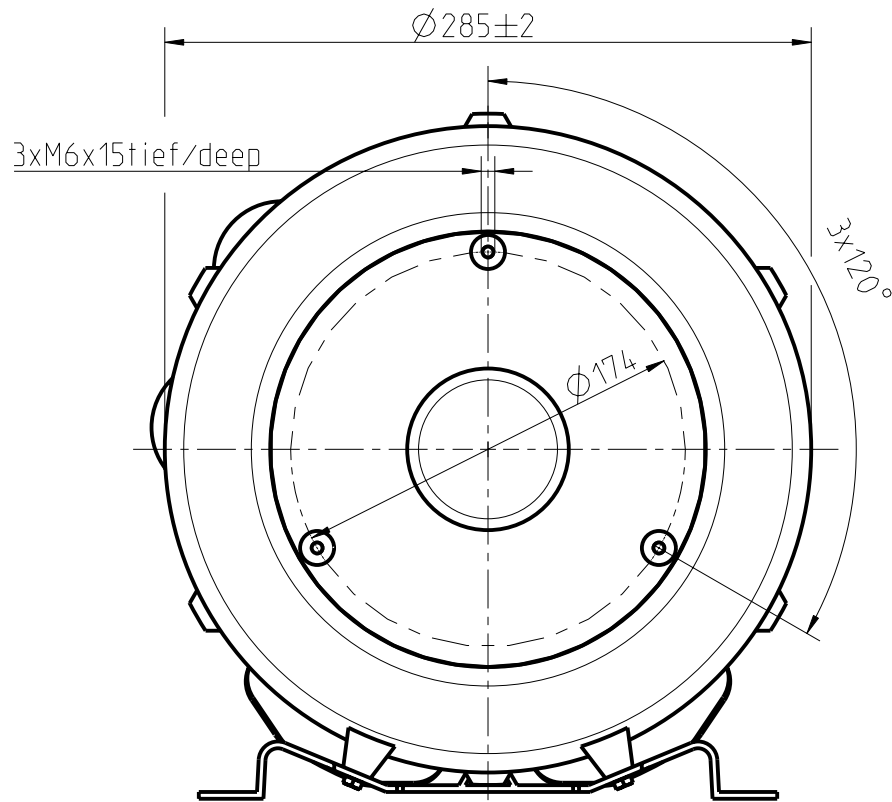
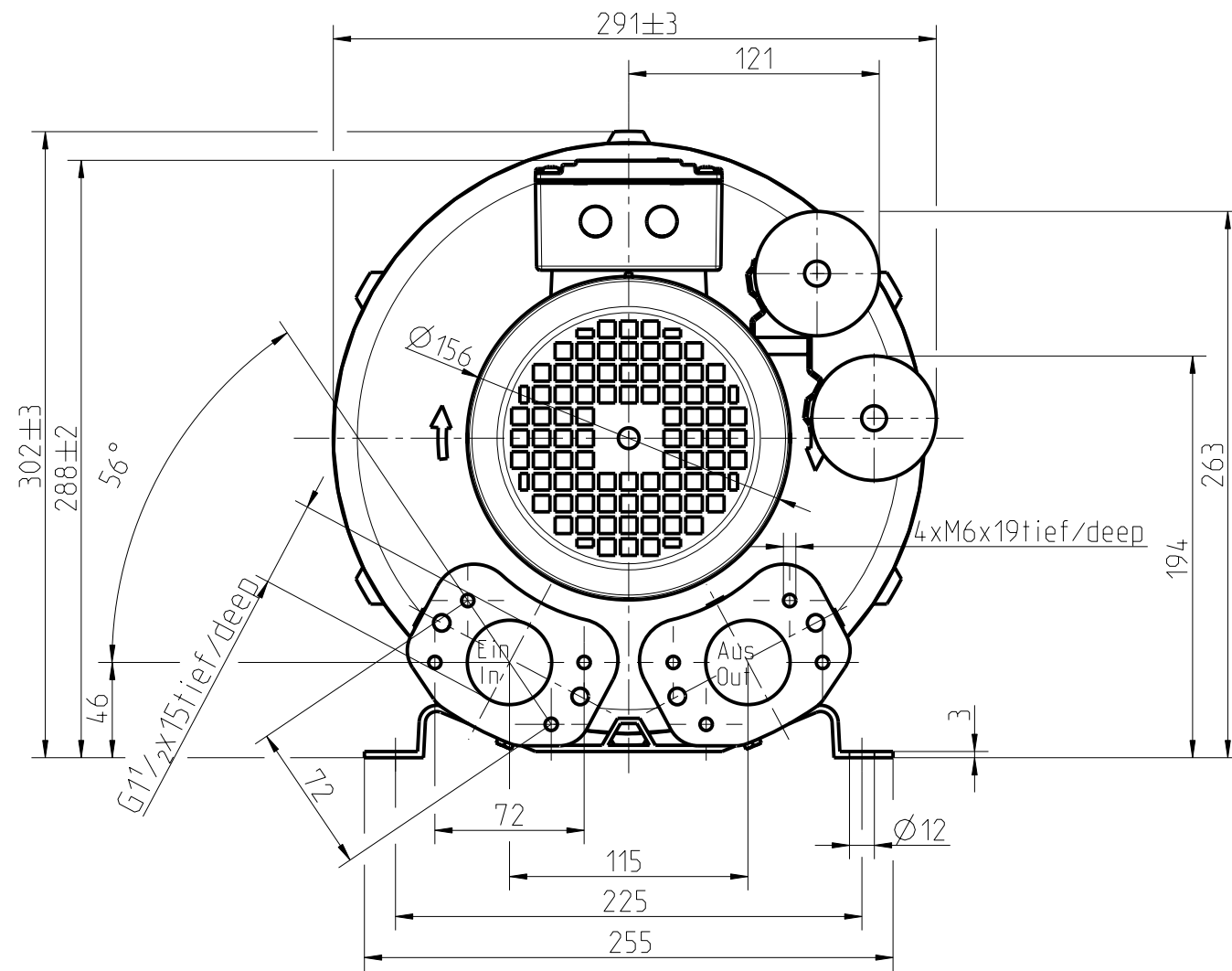


The reproduction, transmission or use of this document or its contents is prohibited without the express written authority of the copyright holder. All rights, including patent rights, created by patent or registration of a utility model or design, are reserved.



Alle nicht tolerierten Maße ±1  
All not tolerate dimensions ±1

Weitergabe sowie Vervielfältigung dieser Unterlage, Verwertung und Weitergabe des Inhalts, nicht gestattet, soweit ausdrücklich zugestanden. Alle Rechte vorbehalten, insbesondere fuer den Fall der Patentierung oder GM-Eintragung.

		Allgemeintoleranzen/general tolerances: Entgraten/deburring:		Maßstab/scale: 3:10	Einheit/unit: mm	Masse/mass: ca. 14 kg
a Firmenlogo ge änd. 22.10.02 Gs/H &		Datum/ date: 26.04.2000		<b>Maßblatt</b> Einphasen mit Klemmkasten 90x90		
		Name/ name: Fenn		<b>Dimension sheet</b> single-phase with terminal box 90x90		
		Verantw./ respons.: Katzenberger		Format: A3		
		Abt./ dept.: A&D PU E 23		Blatt/ sheet No.		
Index/ index		Mitteilung/ information		<b>nash_elmo</b>		1
Datum/ date		Bearb./ name: respons.		<b>2BH1400-7A.1.</b>		von/ total sheets
Ersatz für / replacement for:		Version/version:		<b>510_31105_03_000</b>		2

ENG 08PFA33-072002