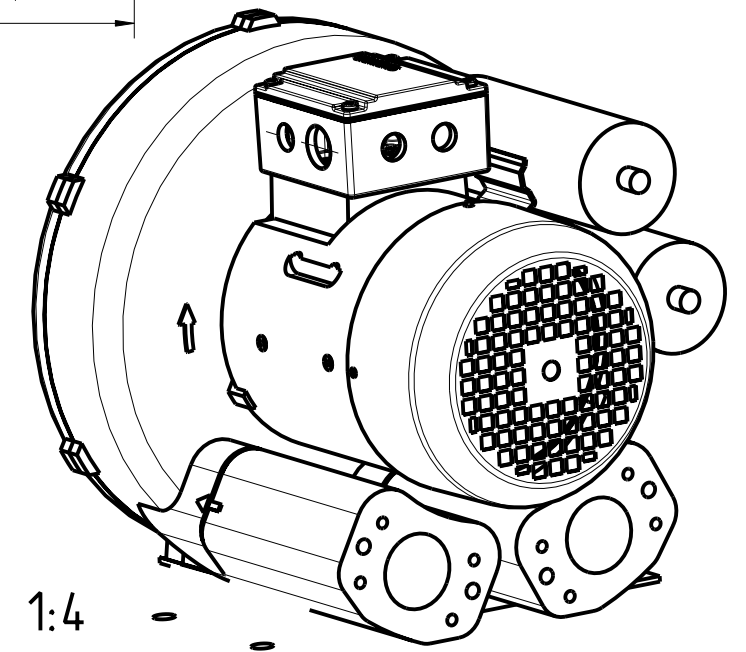
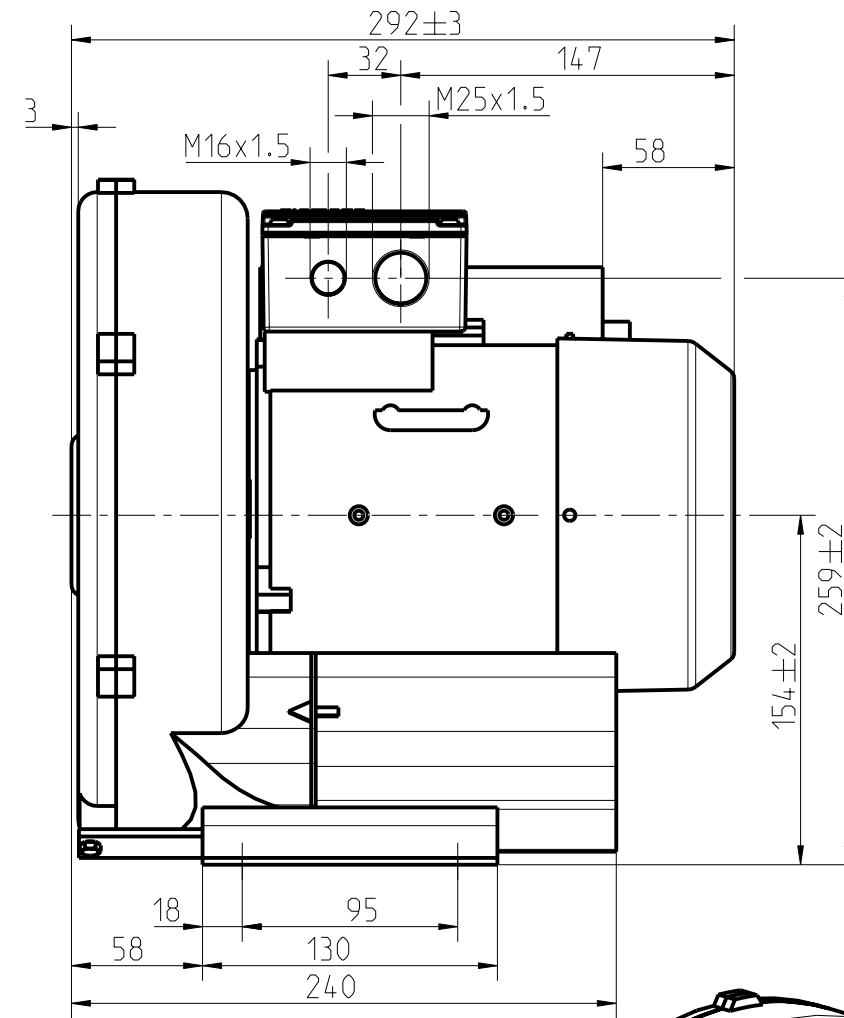
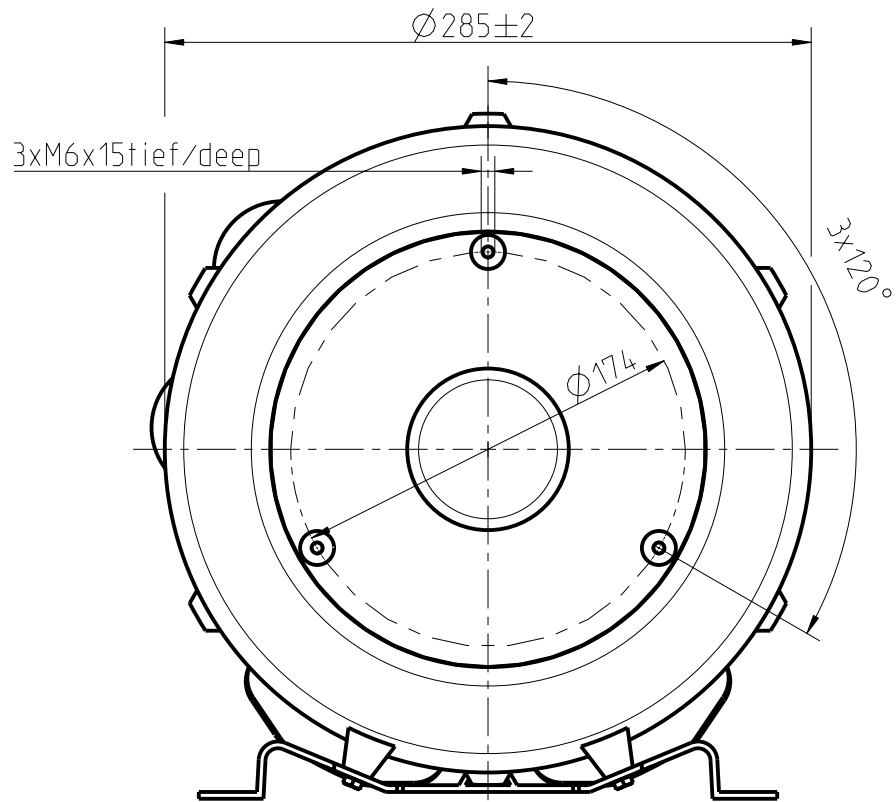
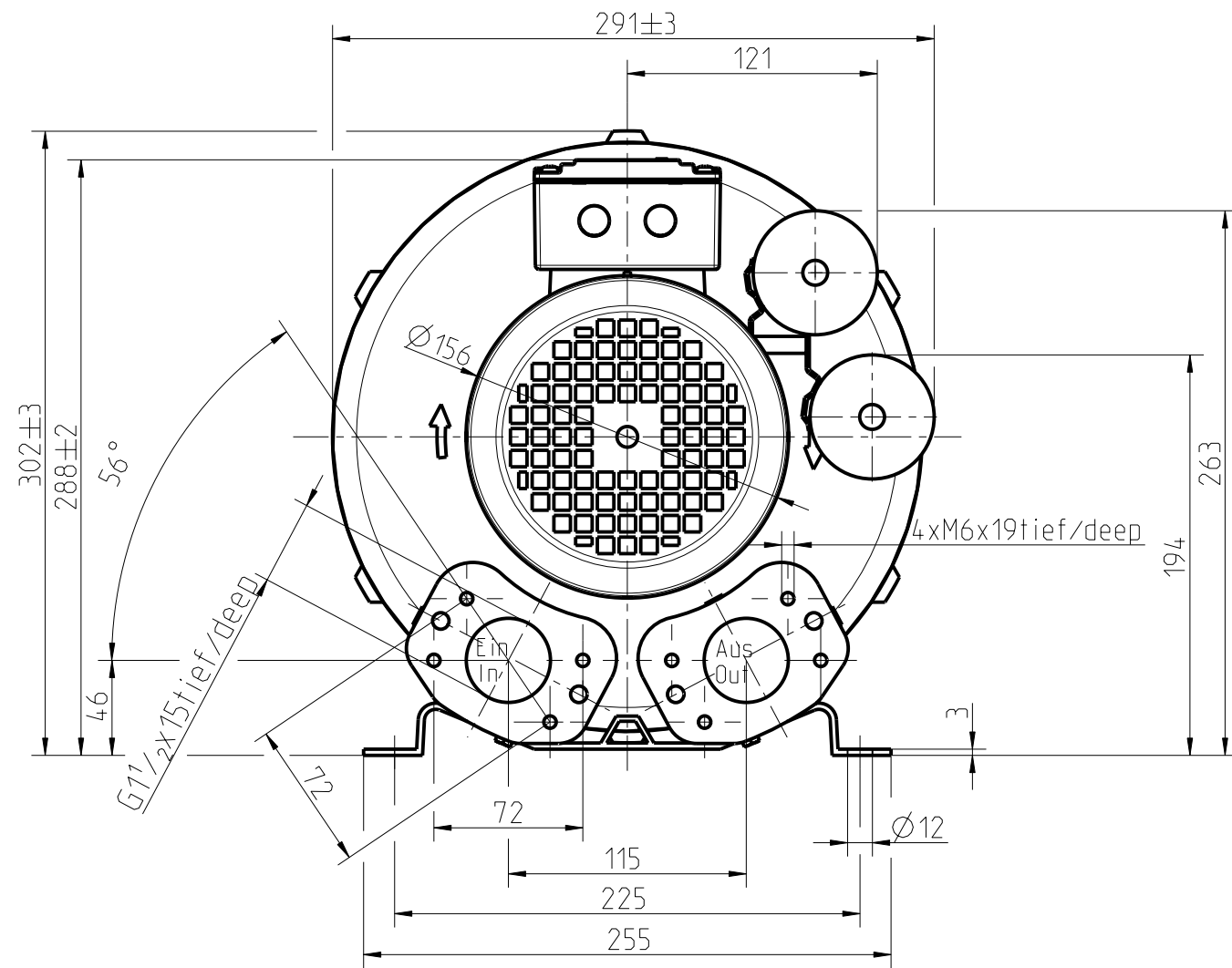


The reproduction, transmission or use of this document or its contents is prohibited without the express written authority of the copyright holder. All rights, including patent rights, created by patent or registration of a utility model or design, are reserved.

Weitergabe sowie Vervielfältigung dieser Unterlage, Verwertung und Weitergabe des Inhalts ist nicht gestattet, soweit ausdrücklich zugestanden. In Zweifelsfällen gelten die üblichen Geschäftsbedingungen. Insbesondere fuer den Fall der Patentierung oder GM-Eintragung vorbehalten.



Alle nicht tolerierten Maße ±1  
All not tolerate dimensions ±1

		Allgemeintoleranzen/general tolerances: Entgraten/deburring:		Maßstab/scale: 3:10 Einheit/unit: mm Masse/mass: ca. 16 kg
a Firmenlogo ge änd. 23.10.02 Gs/H ä	Datum/ date: 26.04.2000	<b>Maßblatt</b> Einphasen mit Klemmkasten 90x90 <b>Dimension sheet</b> single-phase with terminal box 90x90		Format: A3 Blatt/ sheet No. 1
Index/ index	Mitteilung/ information	Datum/ date	Bearb./Verantw./ name; respons.	von/ total sheets 2
Ersatz für / replacement for:		Version/version:		510_31105_08_000 a