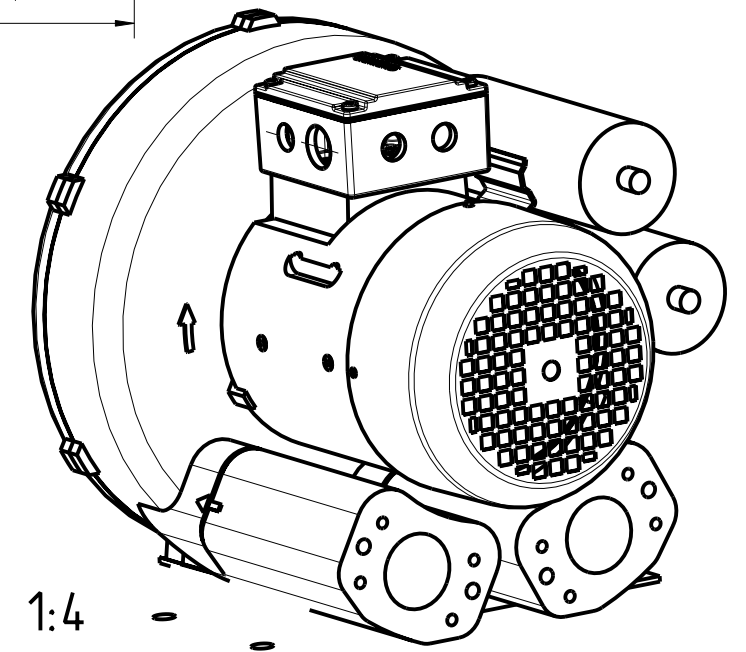
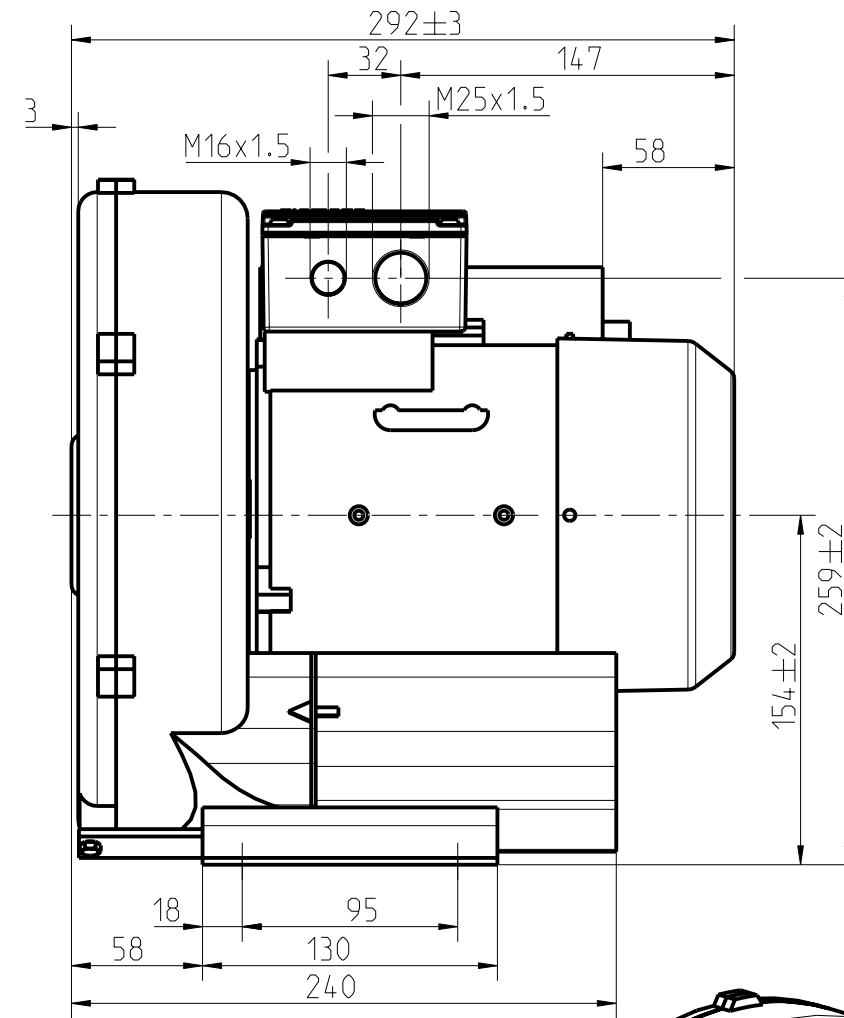
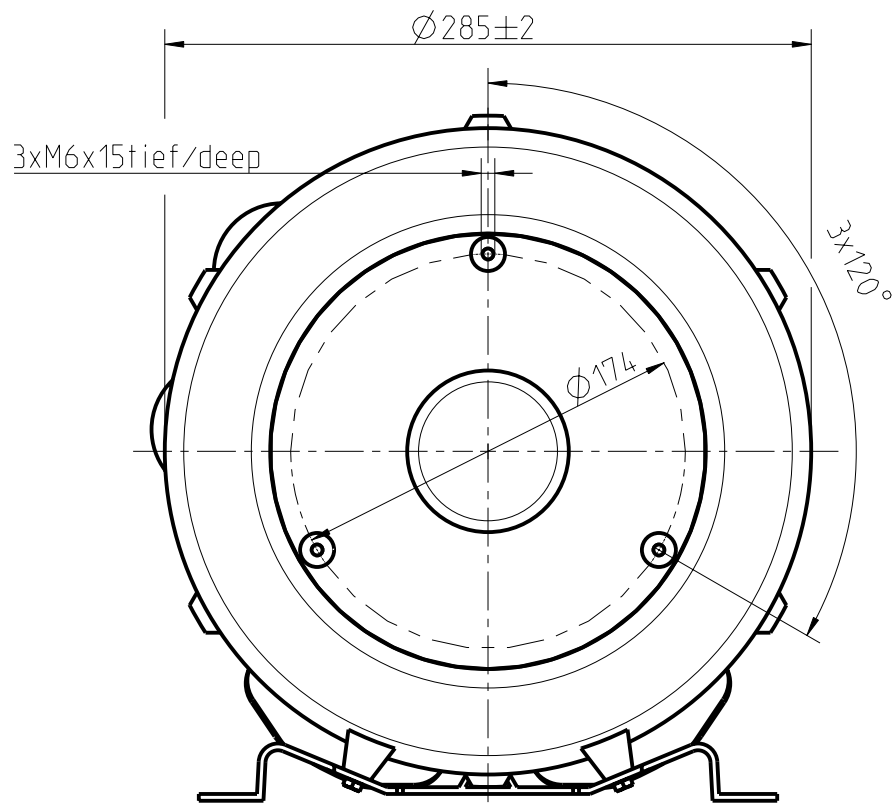
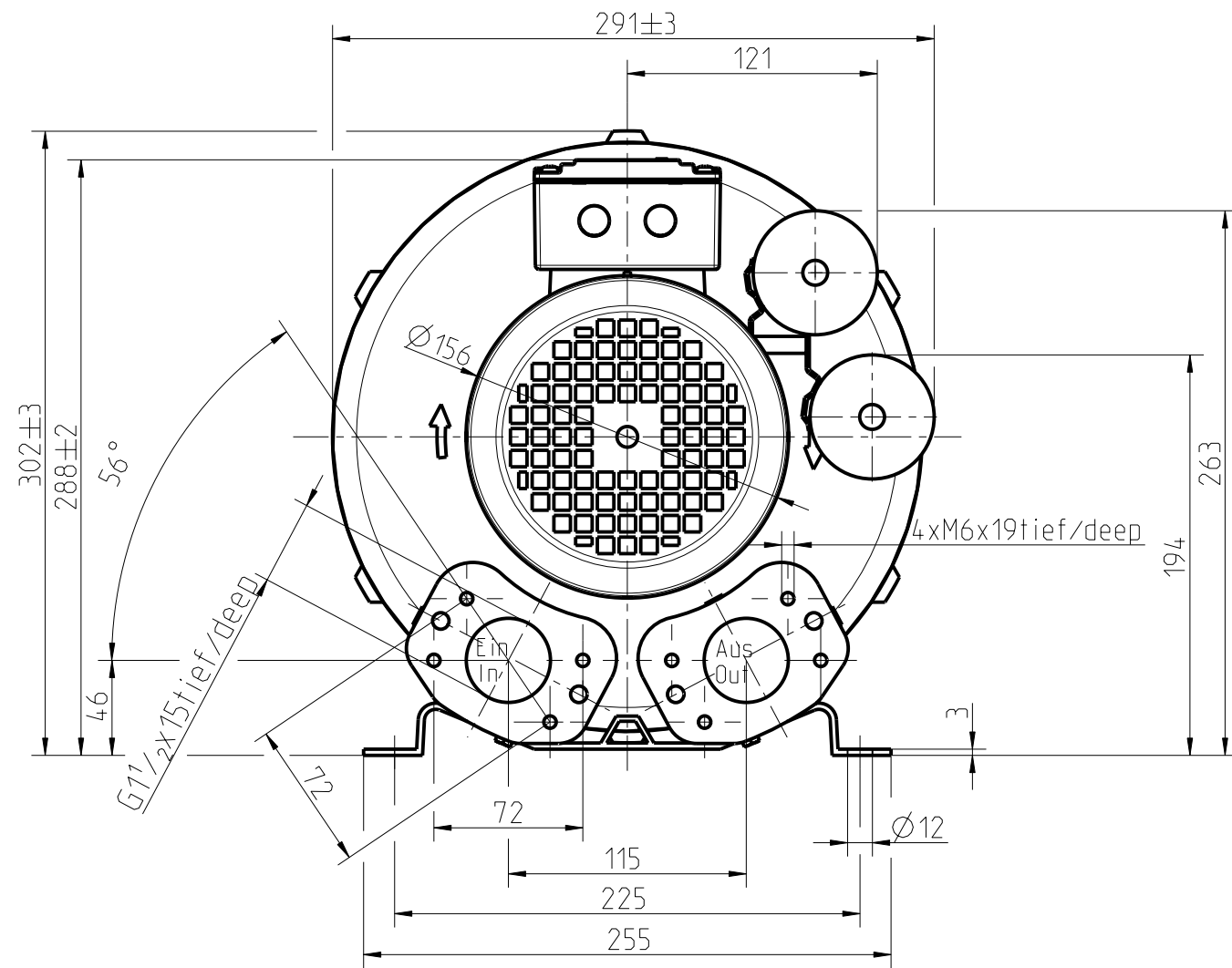


The reproduction, transmission or use of this document or its contents is prohibited without the express written authority of the copyright holder. All rights, including patent rights, created by patent or registration of a utility model or design, are reserved.

Weitergabe sowie Vervielfältigung dieser Unterlage, Verwertung und Weitergabe des Inhalts ist nicht gestattet, soweit ausdrücklich zugestanden. In Zweifelsfällen gelten die Bestimmungen der Vorblätter, insbesondere fuer den Fall der Patentierung oder GM-Eintragung.



Alle nicht tolerierten Maße ±1
All not tolerate dimensions ±1

		Allgemeintoleranzen/general tolerances: Entgraten/deburring:		Maßstab/scale: 3:10	Einheit/unit: mm	Masse/mass: ca. 14 kg
a Firmenlogo ge änd. 23.10.02 Gs/H ä		Datum/ date: 26.04.2000		Werkstoff/material Halbzeug/semi-finished part Modell-/Sach-Nr./model-/item-No.		
		Name/ name: Fenn		Maßblatt Einphasen mit Klemmkasten 90x90 Dimension sheet single-phase with terminal box 90x90		
		Verantw./ respons.: Katzenberger				
		Abt./ dept.: A&D PU E 23		Blatt/ sheet No.		
Index/ index	Mitteilung/ information	Datum/ date	Bearb./Verantw./ name; respons.	nash_elmo		
Ersatz für / replacement for:				Version/version:	510_31105_12_000 a	
				von/ total sheets		1 2

eng 08PFA33-07202