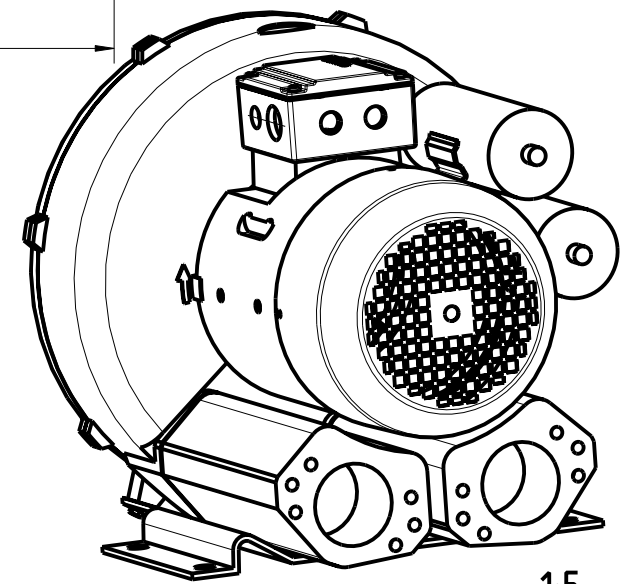
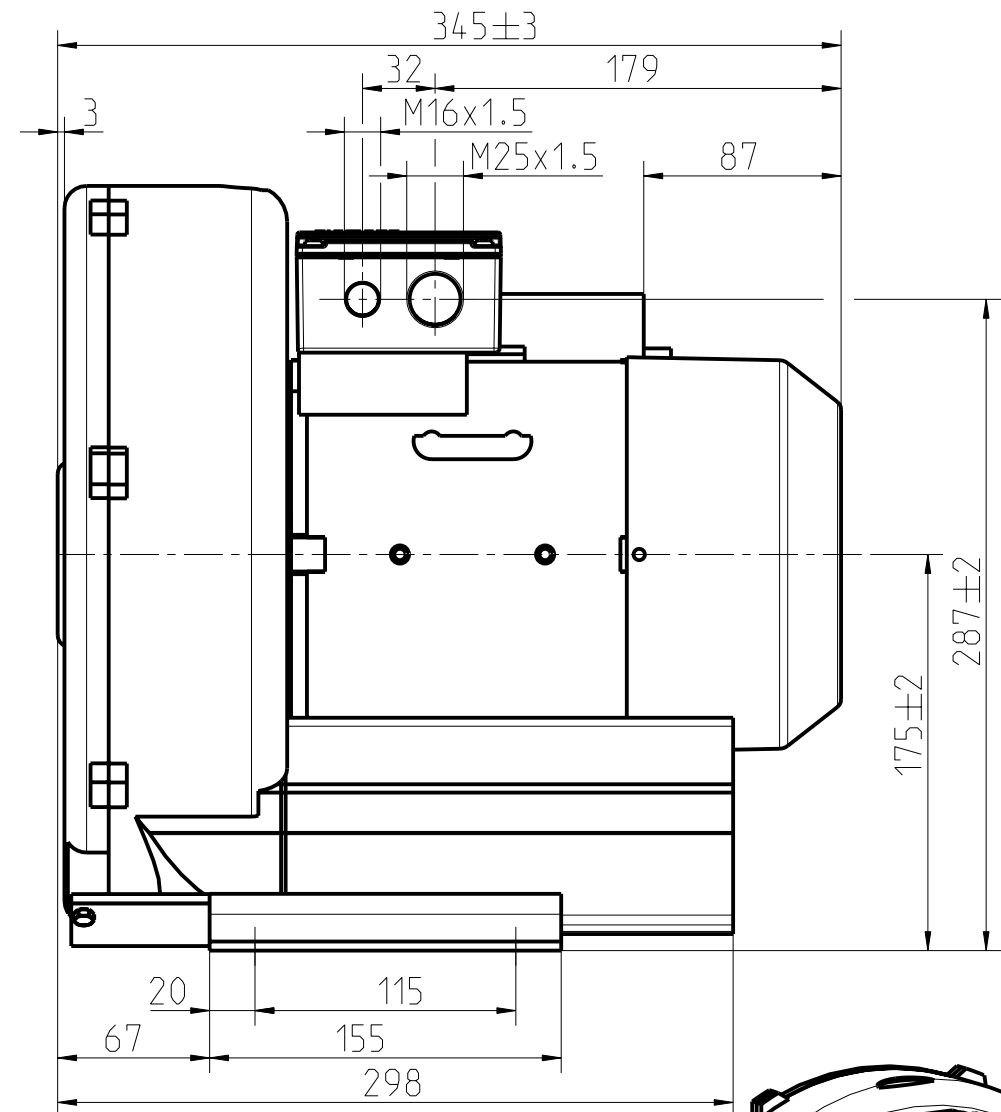
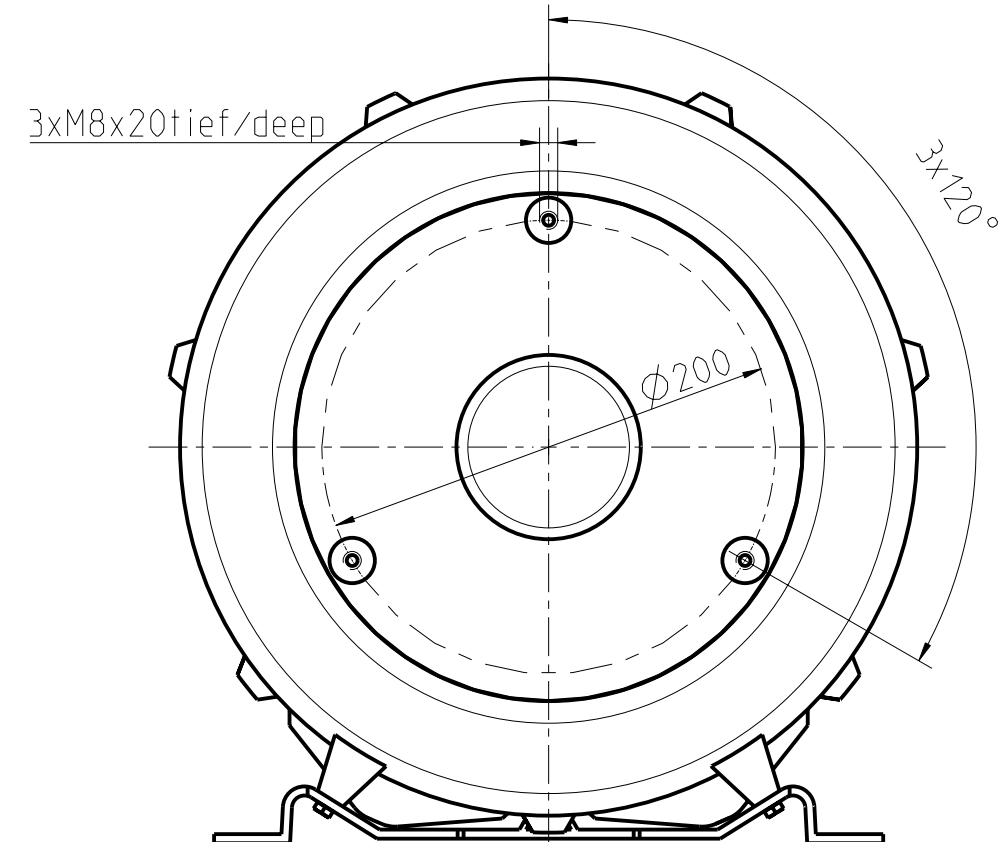
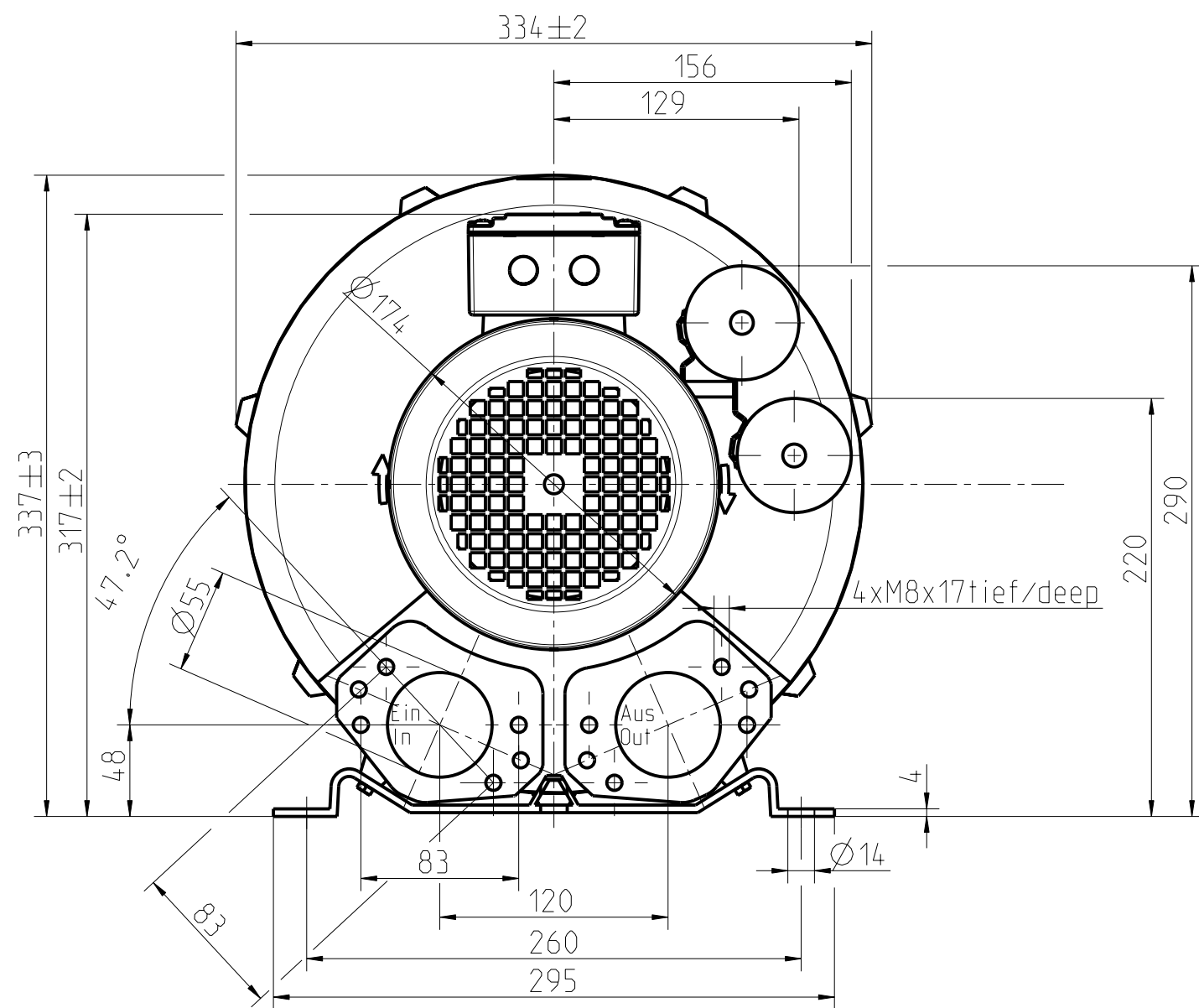


The reproduction, transmission or use of this document or its contents is not permitted without written authority of the copyright holder. Any unauthorized use, including rights created by patent or registration of a utility model or design, are reserved.

Weitergabe sowie Vervielfältigung dieser Unterlage, Verwertung und Weitergabe des Inhalts ist nicht gestattet, soweit ausdrücklich zugestanden. Insbesondere ist die Weitergabe oder Verwertung von Patenten, insbesondere fuer den Fall der Patentierung oder GM-Eintragung vorbehalten.



1:5

Alle nicht tolerierten Maße ±1
All not tolerate dimensions ±1

		Allgemeintoleranzen/general tolerances: Entgraten/deburring:		Maßstab/scale: 3:10	Einheit/unit: mm	Masse/mass: ca. 21 kg
a Firmenlogo ge änd.		24.10.02	Gs/H &	Datum/ date: 27.04.2000	Maßblatt Einphasen mit Klemmkasten 90x90 Dimension sheet single-phase with terminal box 90x90	
Index/ index		Mitteilung/ information		Name/ name: Fenn	Format: A3	
Ersatz für / replacement for:		Datum/ date		Verantw./ respons.: Katzenberger	Blatt/ sheet No.	
nash_elmo		Bearb./ name: respons.		Abt./ dept.: A&D PU E 23	von/ total sheets	
Version/version:		510_31108_03_000		a	1 2	

eng 06PR-A3-07202