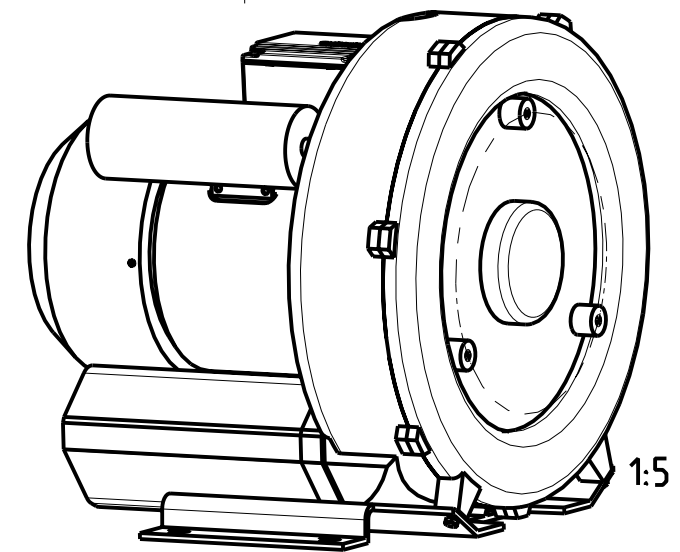
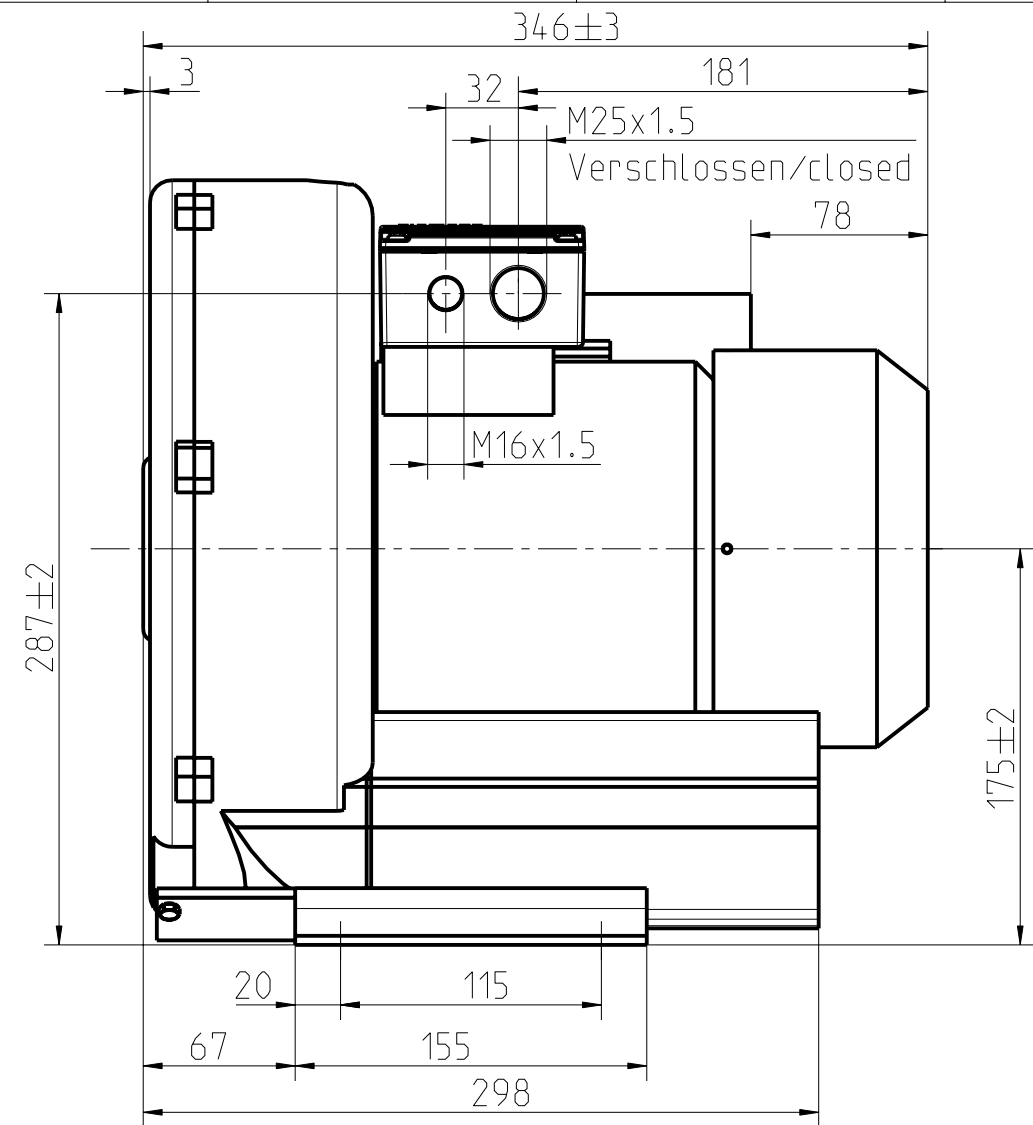
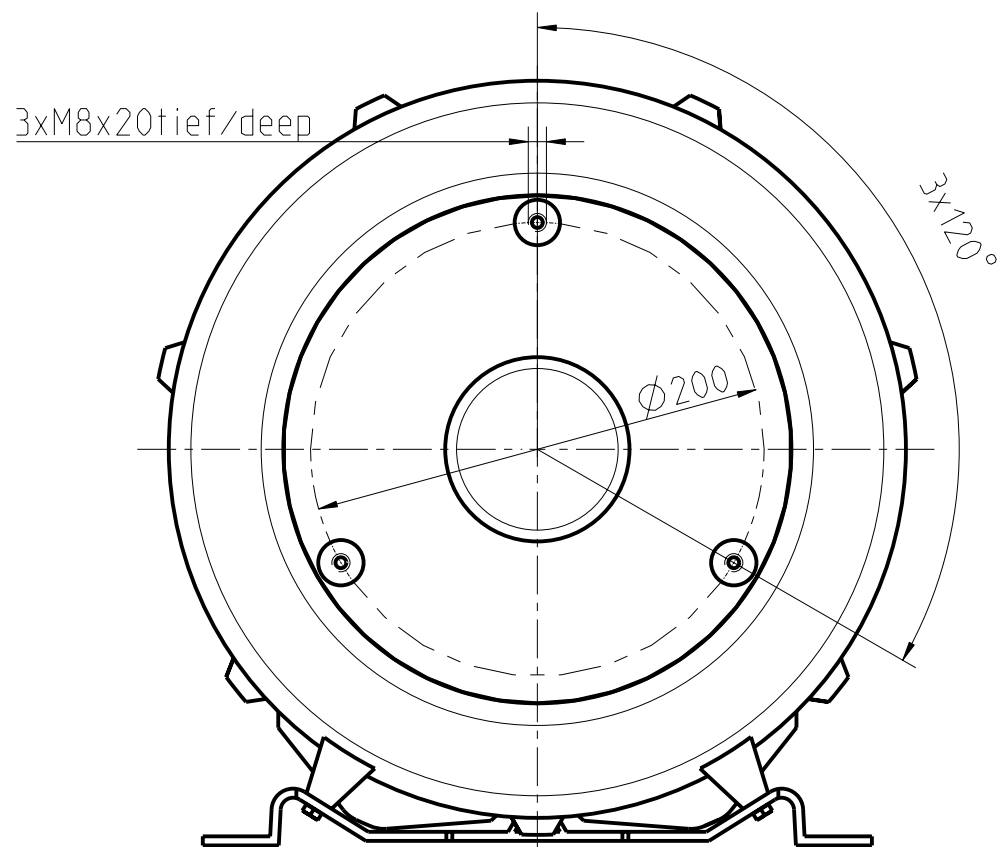
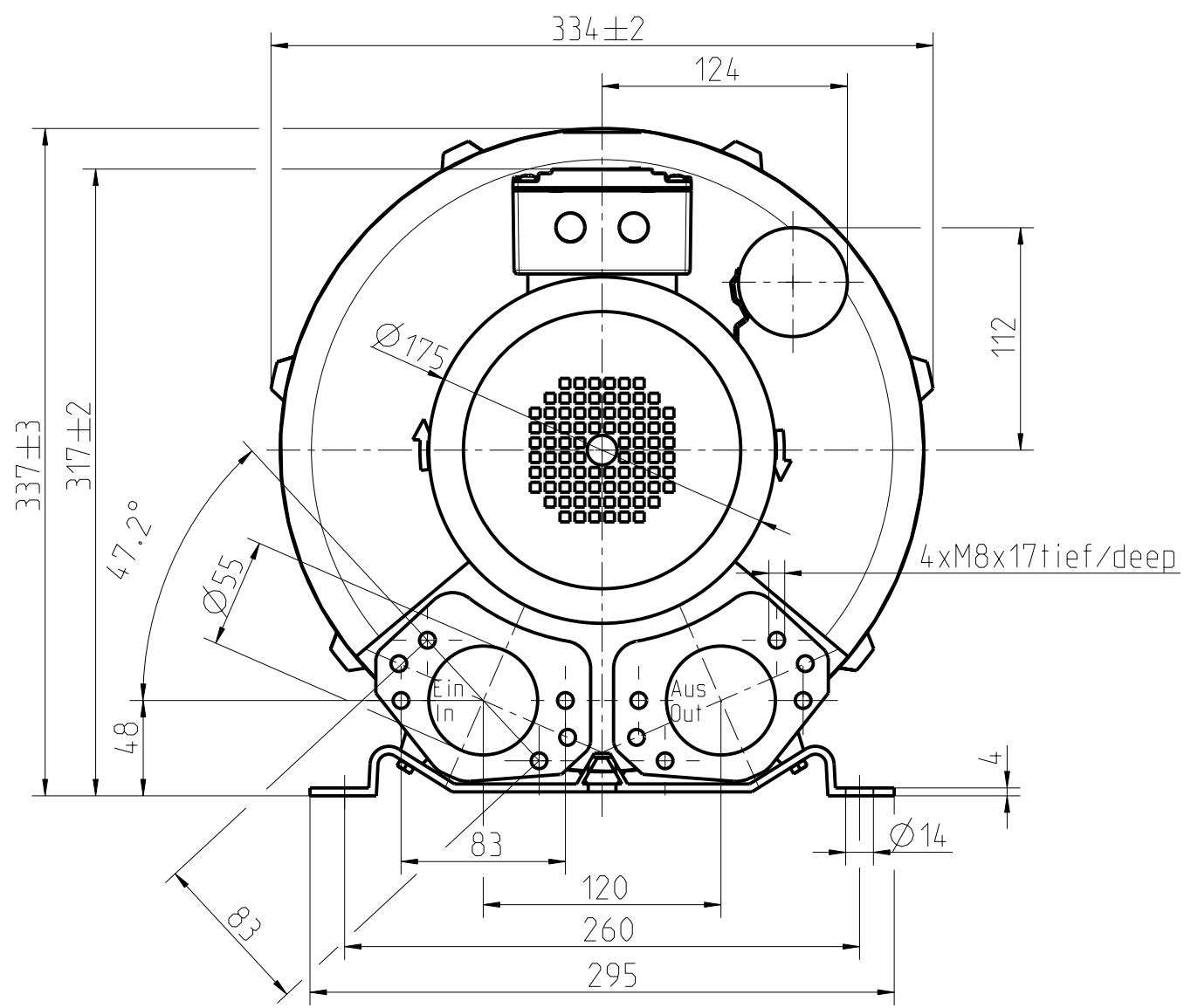


The reproduction, transmission or use of this document or its contents is not permitted without written authority of the copyright holder. Any unauthorized use, including rights created by patent or registration of a utility model or design, are reserved.

Weitergabe sowie Vervielfältigung dieser Unterlage, Verwertung und Weitergabe des Inhalts ist nicht gestattet, soweit ausdrücklich zugestanden. In besonderen Fällen ist die Weitergabe oder Vervielfältigung, insbesondere fuer den Fall der Patentierung oder GM-Eintragung vorbehalten.



Alle nicht tolerierten Maße ±1
All not tolerate dimensions ±1

				Allgemeintoleranzen/general tolerances: Entgraten/deburring:		Maßstab/scale: 3:10 Einheit/unit: mm Masse/mass: ca. 25 kg	
a Firmenlogo ge änd. 24.10.02 Gs/H &		Datum/ date: 12.04.2000		Name/ name: Fenn		Maßblatt Einphasen mit Klemmkasten 90x90	
Index/ index		Mitteilung/ information		Verantw./ respons.: Katzenberger		Dimension sheet single-phase with terminal box 90x90	
Ersatz für / replacement for:		Datum/ date		Bearb./Verantw./ name; respons.:		nash_elmo 2BH1500-7AA2.	
Version/version:		510_31108_07_000		a		Format: A3 Blatt/ sheet No. 1 von/ total sheets 2	