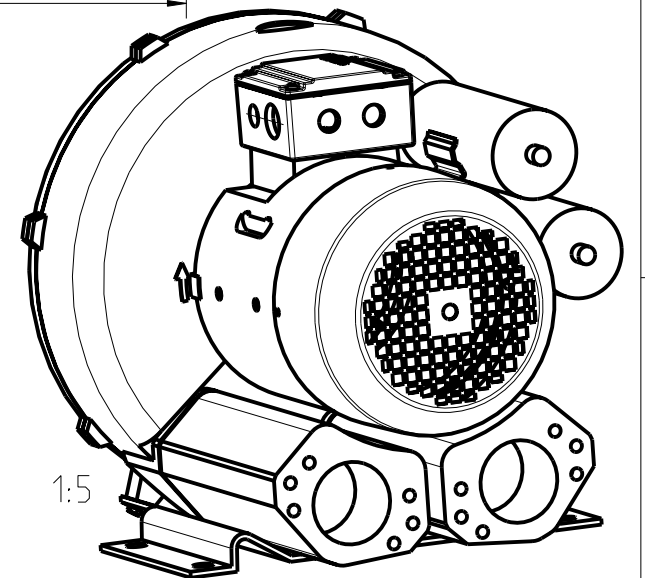
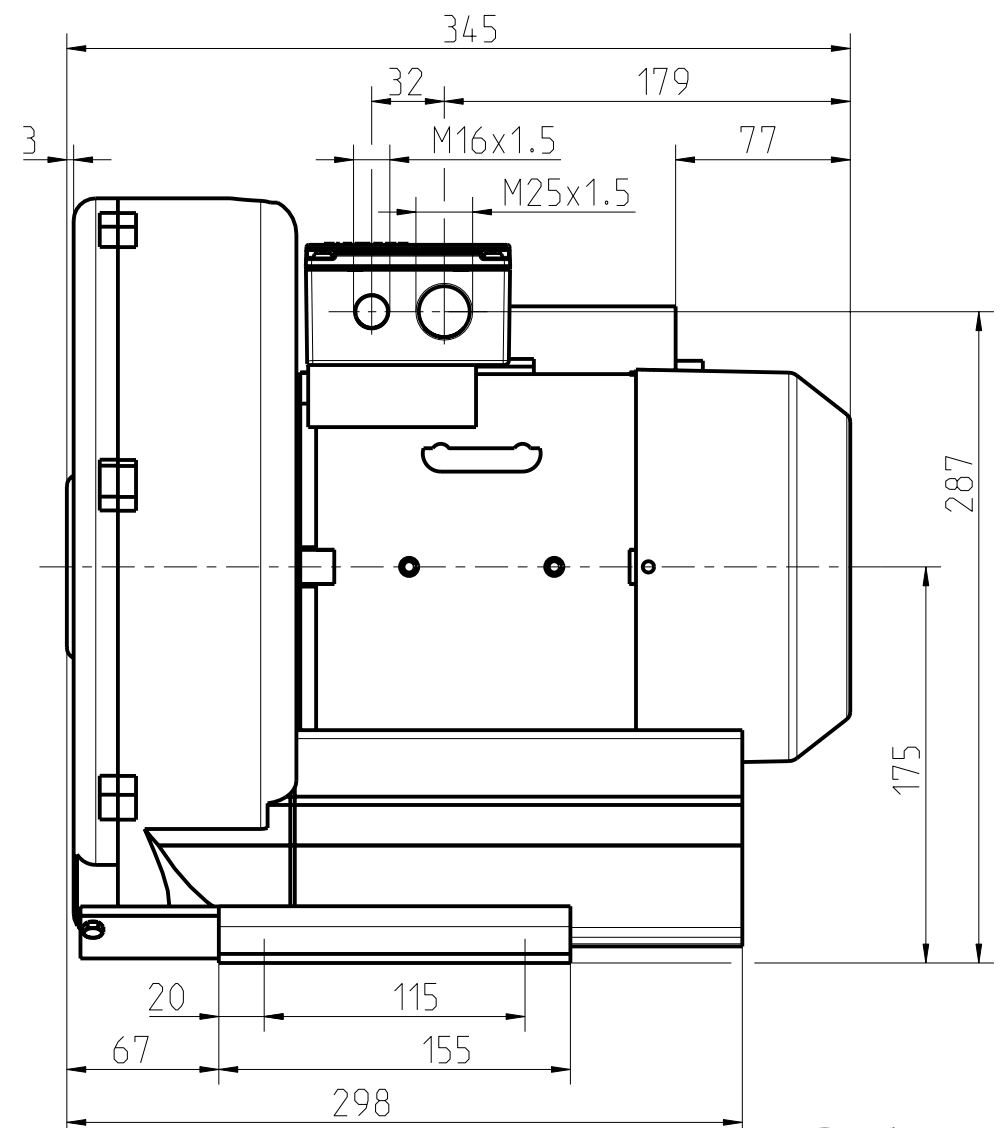
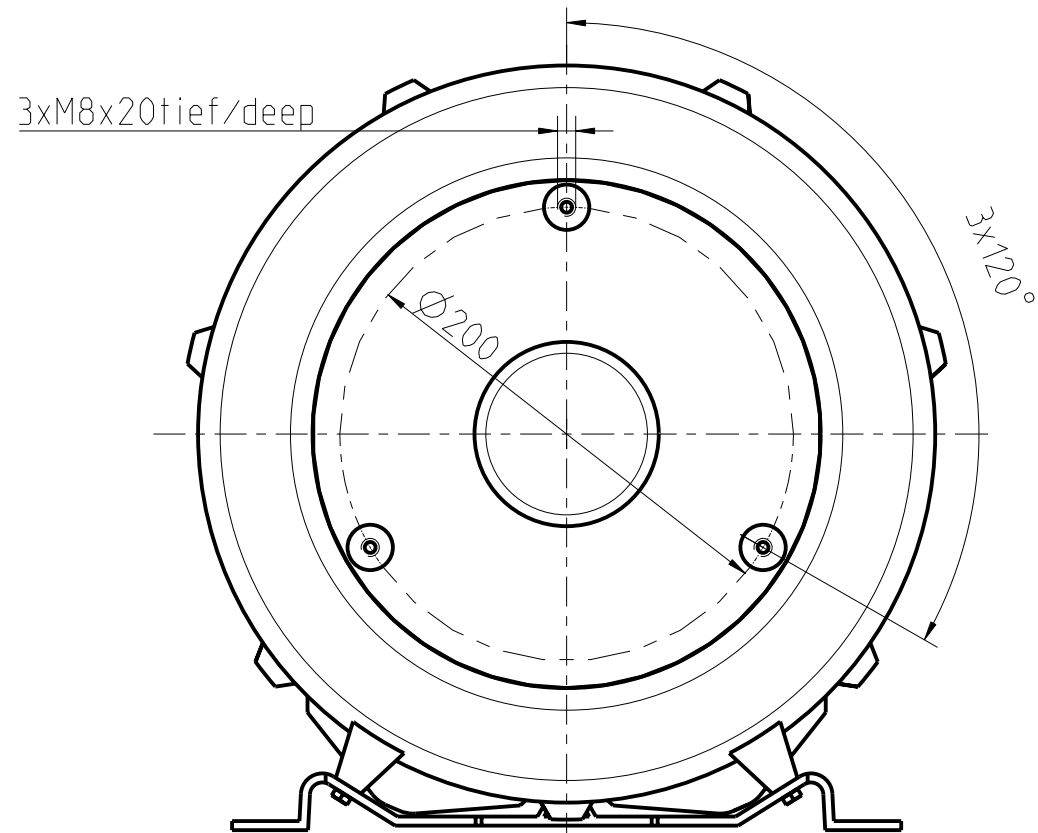
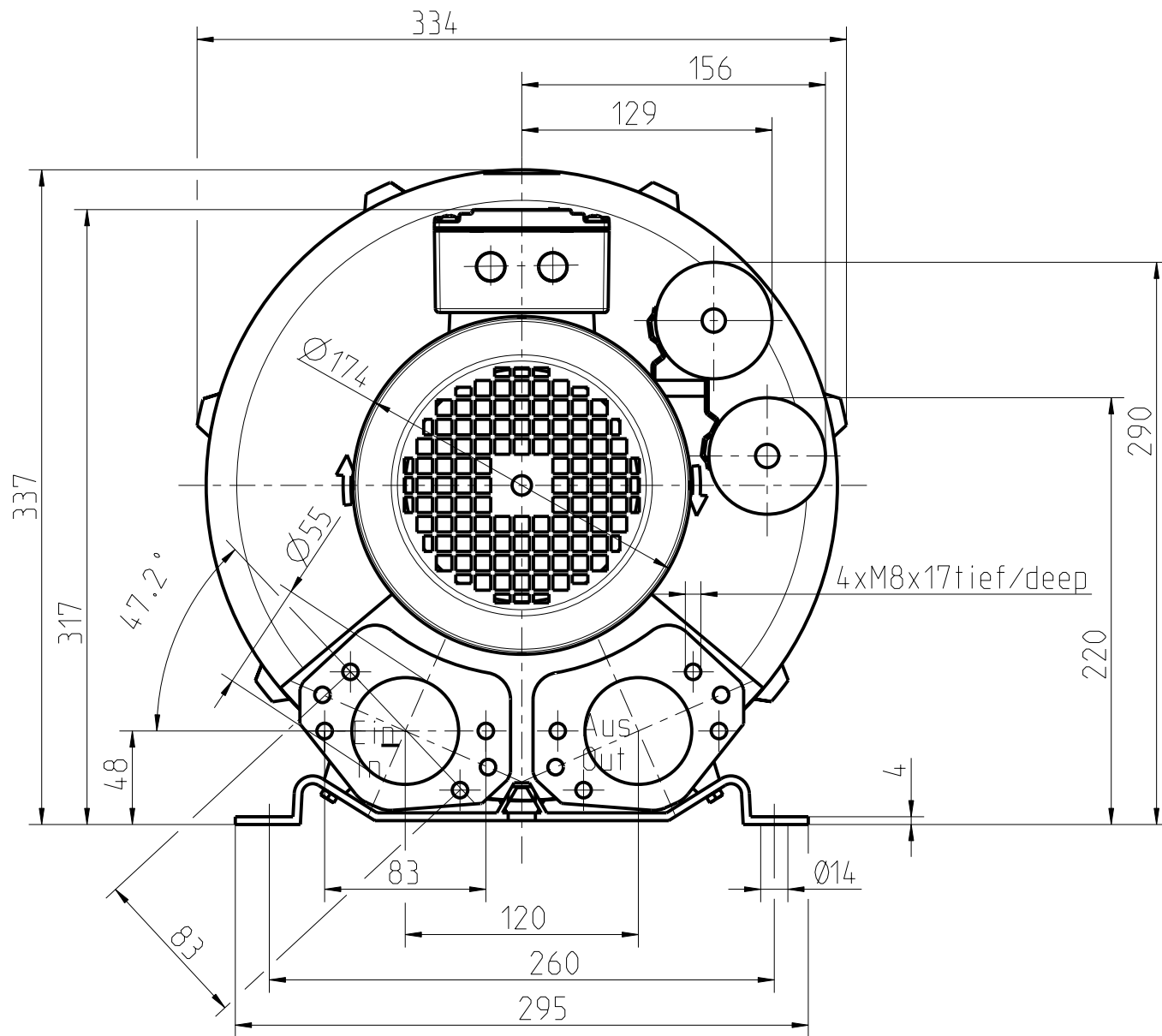


The reproduction, transmission or use of this document or its contents is not permitted without written authority. Offenders will be liable for damages. All rights reserved by patent or registration of a utility model or design, are reserved.

Weitergabe sowie Vervielfältigung dieser Unterlage, Verwertung und Weiterleitung ist nicht gestattet, soweit ausdrücklich zugestanden. In besonderen Fällen sind schriftliche Genehmigungen vorzulegen, insbesondere fuer den Fall der Patentierung oder GM-Eintragung



		Allgemeintoleranzen/general tolerances:		Maßstab/scale: 3:10	Einheit/unit: mm	Masse/mass: ca. 21 kg
		Entgraten/deburring:		Werkstoff/material Halbzeug/semi-finished part Modell-/Sach-Nr./model-/item-No.		
a	Firmenlogo ge änd.	24.10.02	Gs/H &	Datum/ date:	01.07.2002	Maßblatt Einphasen mit Klemmenkasten 90x90 Dimension sheet single-phase with terminal box 90x90 2BH1500-7A.3.
				Name/ name:	Gans	
				Verantw./ respons.:	Katzenberger	
				Abt./ dept.:	R&D D3	Format: A3
Index/ index	Mitteilung/ information	Datum/ date	Bearb./Verantw./ name; respons.	nash_elmo		Blatt/ sheet No.
Ersatz für / replacement for:				Version/version:	510_31108_08_000	1 von/ total sheets
					a	2

eng 08P4-33-07202