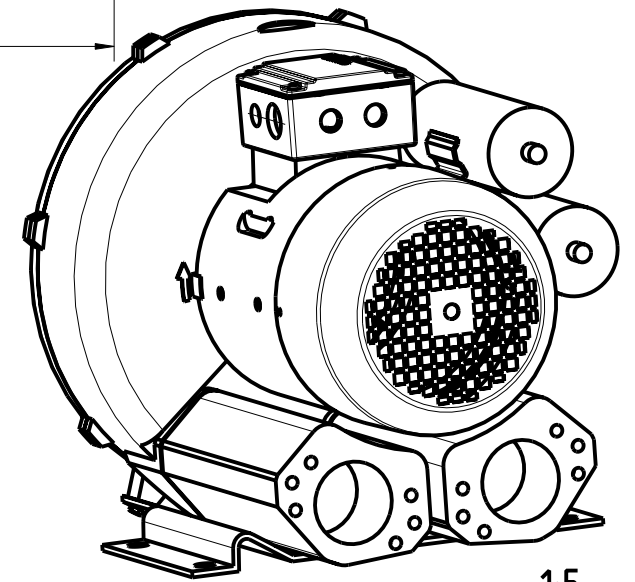
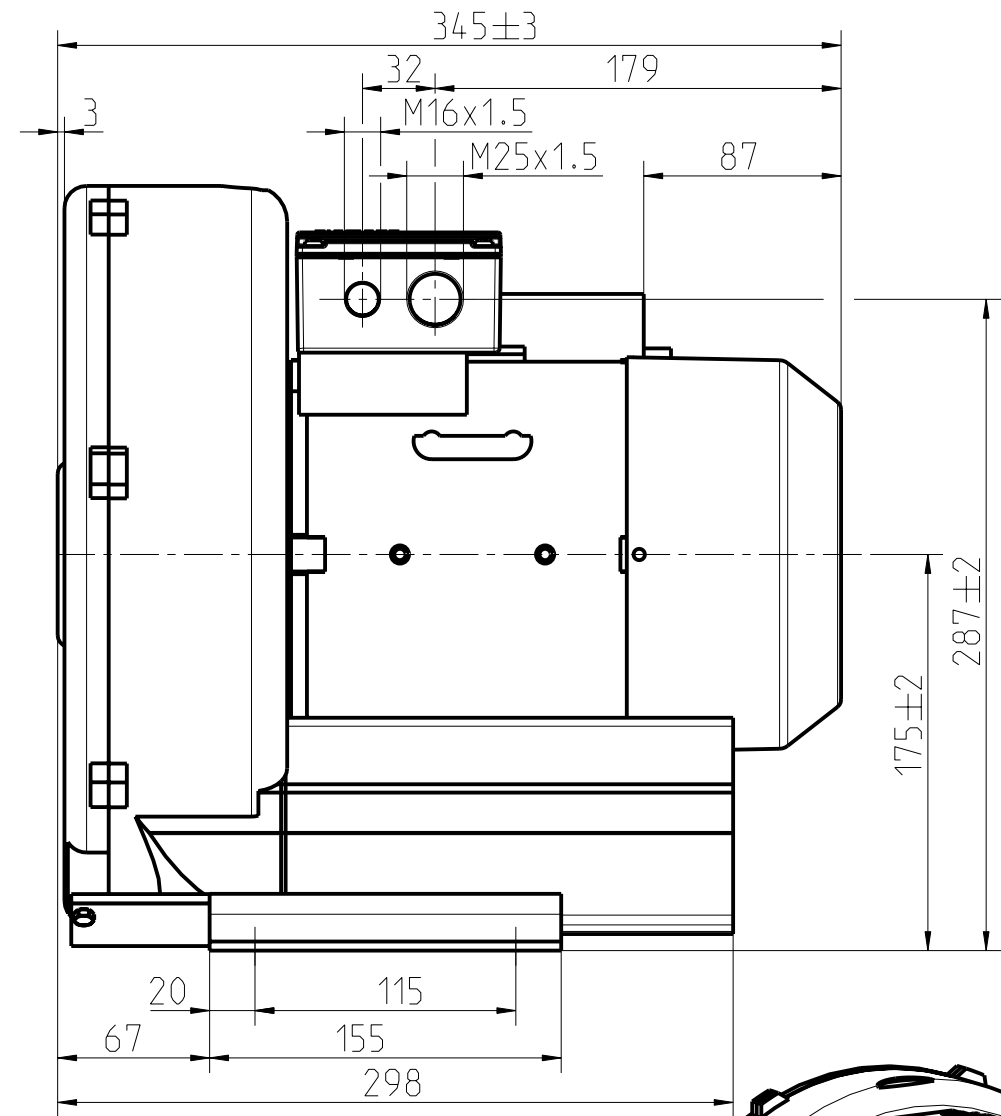
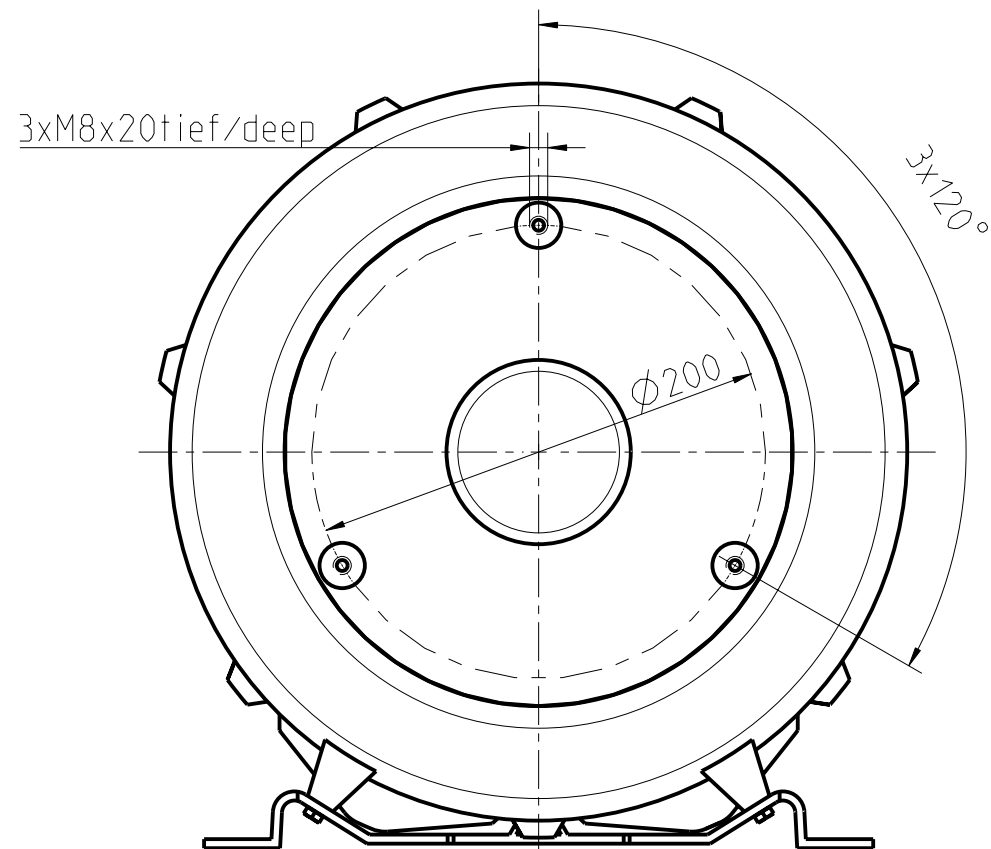
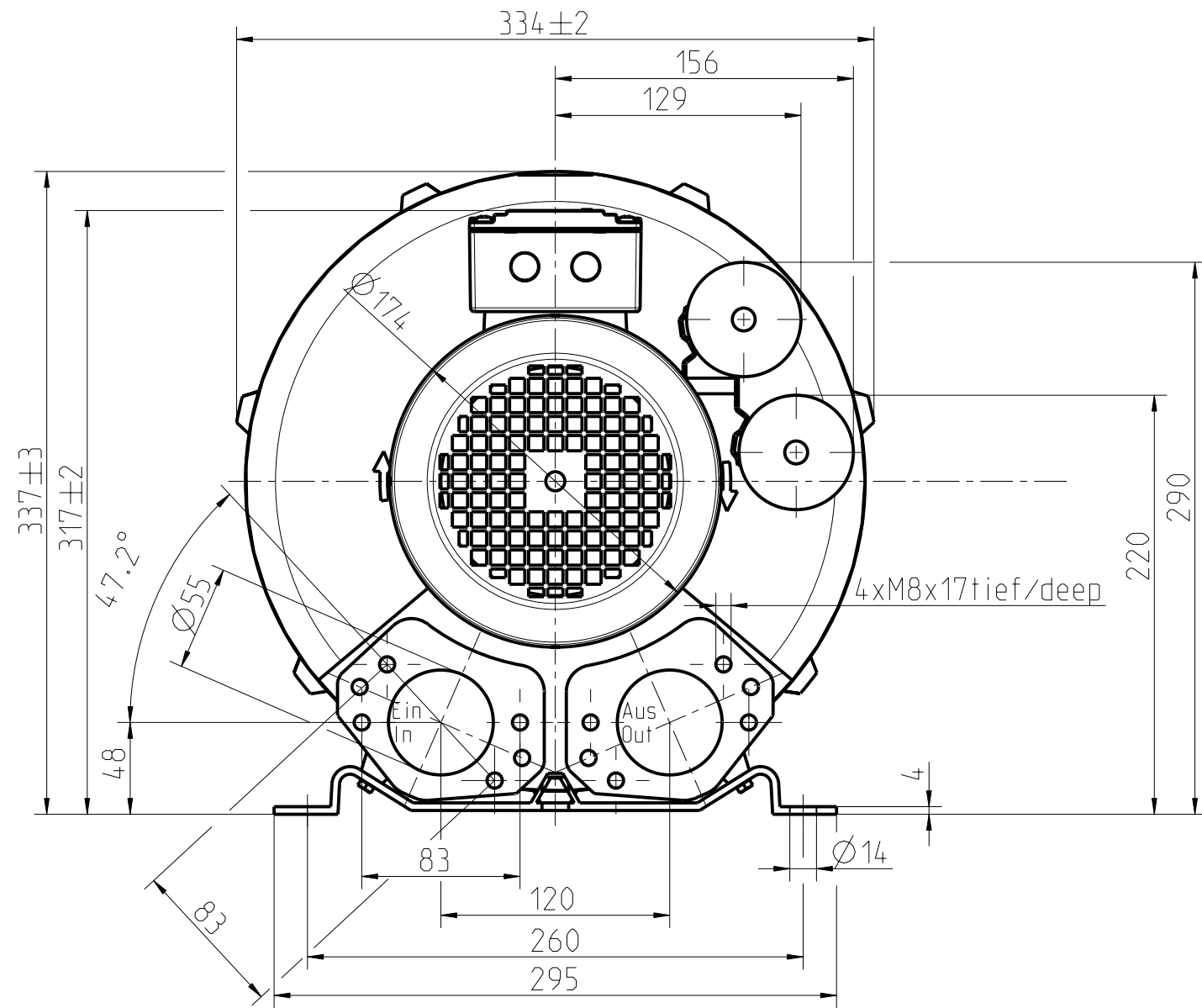


The reproduction, transmission or use of this document or its contents is not permitted without written authority of the copyright holder. All rights reserved. All rights reserved. All rights reserved. All rights reserved. All rights reserved.

Weitergabe sowie Vervielfältigung dieser Unterlagen, Verwertung und Weitergabe ist nicht gestattet, soweit ausdrücklich anders angegeben. Alle Rechte vorbehalten, insbesondere fuer den Fall der Patentierung oder GM-Eintragung.



1:5

Alle nicht tolerierten Maße ±1
All not tolerate dimensions ±1

		Allgemeintoleranzen/general tolerances: Entgraten/deburring:		Maßstab/scale: 3:10	Einheit/unit: mm	Masse/mass: ca. 21 kg
a FirmenLogo ge änd.		24.10.02	Gs/H &	Datum/ date: 27.04.2000	Maßblatt Einphasen mit Klemmkasten 90x90 Dimension sheet single-phase with terminal box 90x90	
Index/ index		Mitteilung/ information		Name/ name: Fenn	Format: A3	
Ersatz für / replacement for:		Datum/ date		Verantw./ respons.: Katzenberger	Blatt/ sheet No.	
nash_elmo		Bearb./ name: respons.		Abt./ dept.: A&D PU E 23	von/ total sheets	
Version/version:		510_31108_12_000		a	1 2	