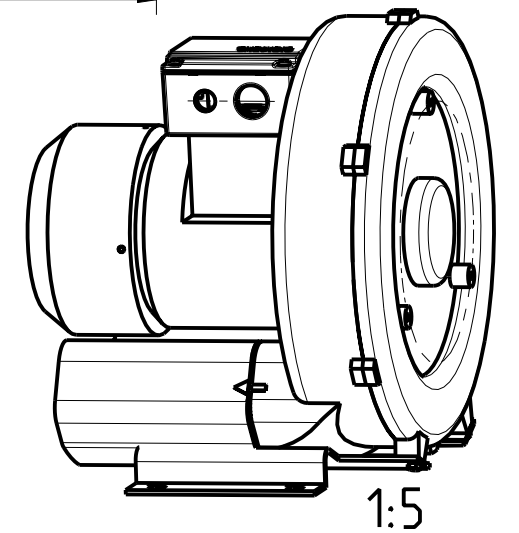
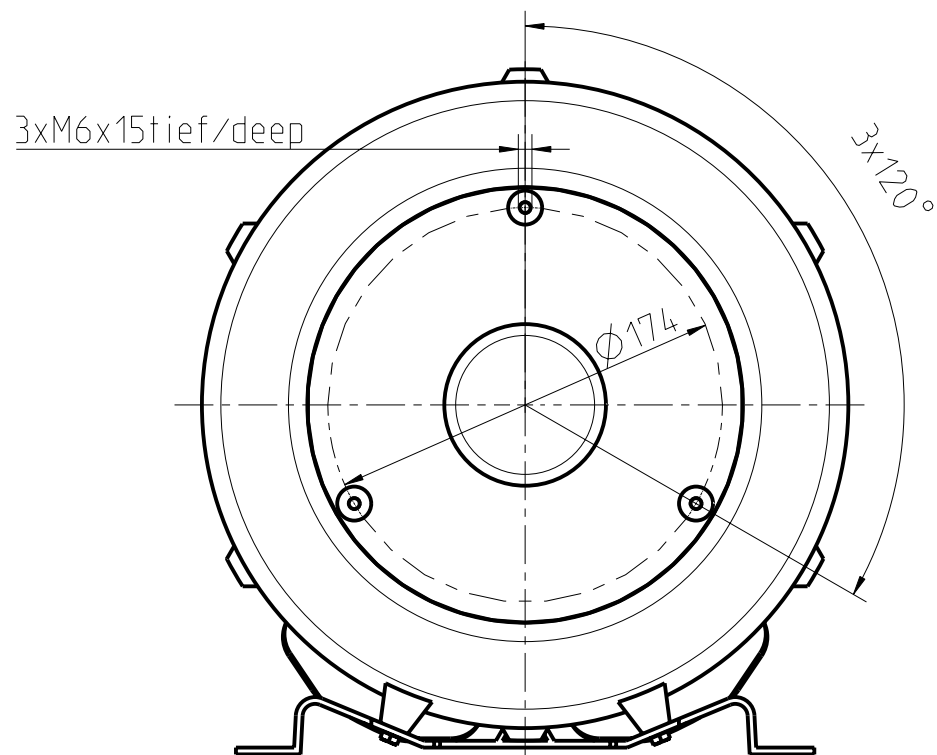
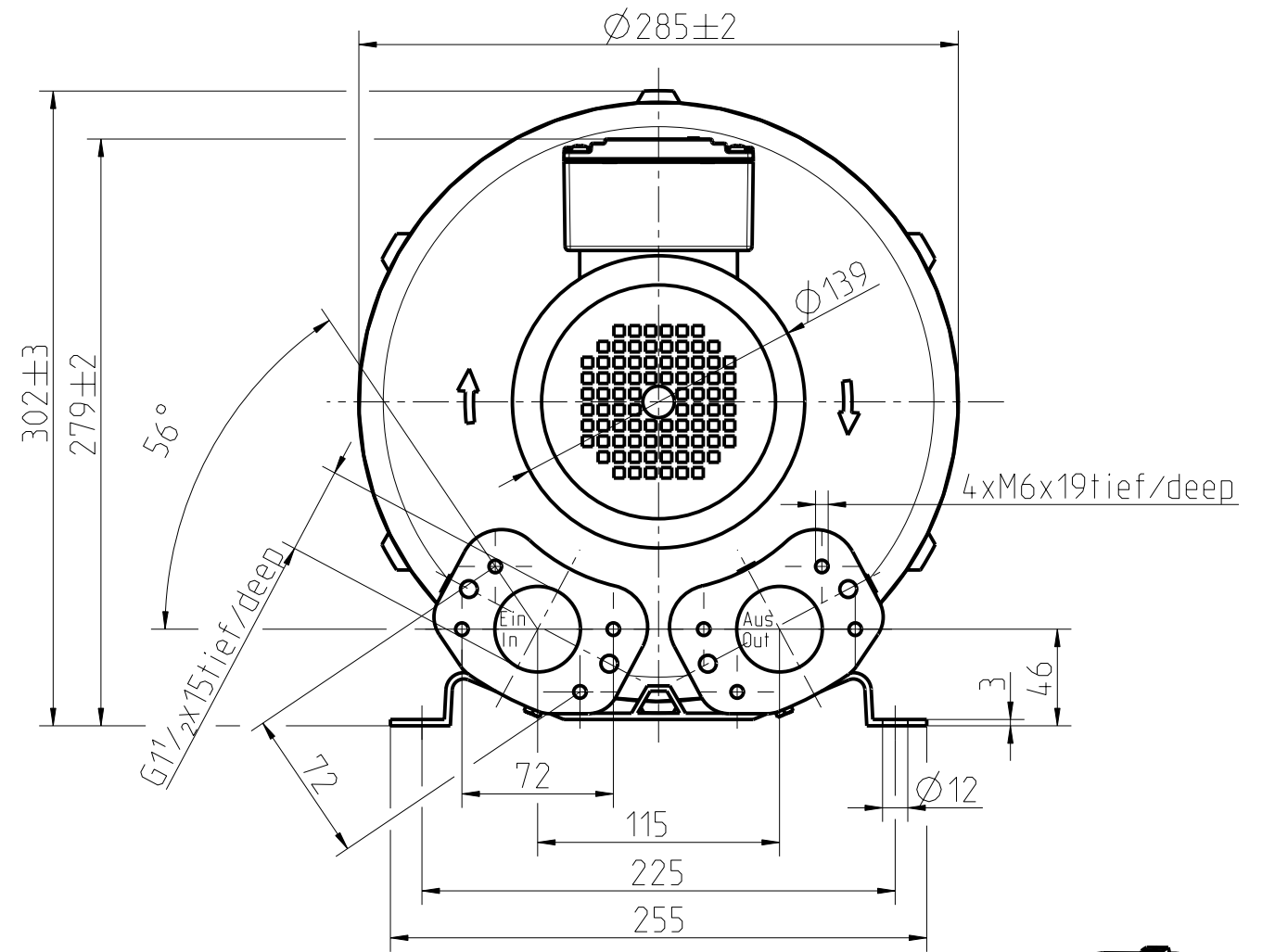
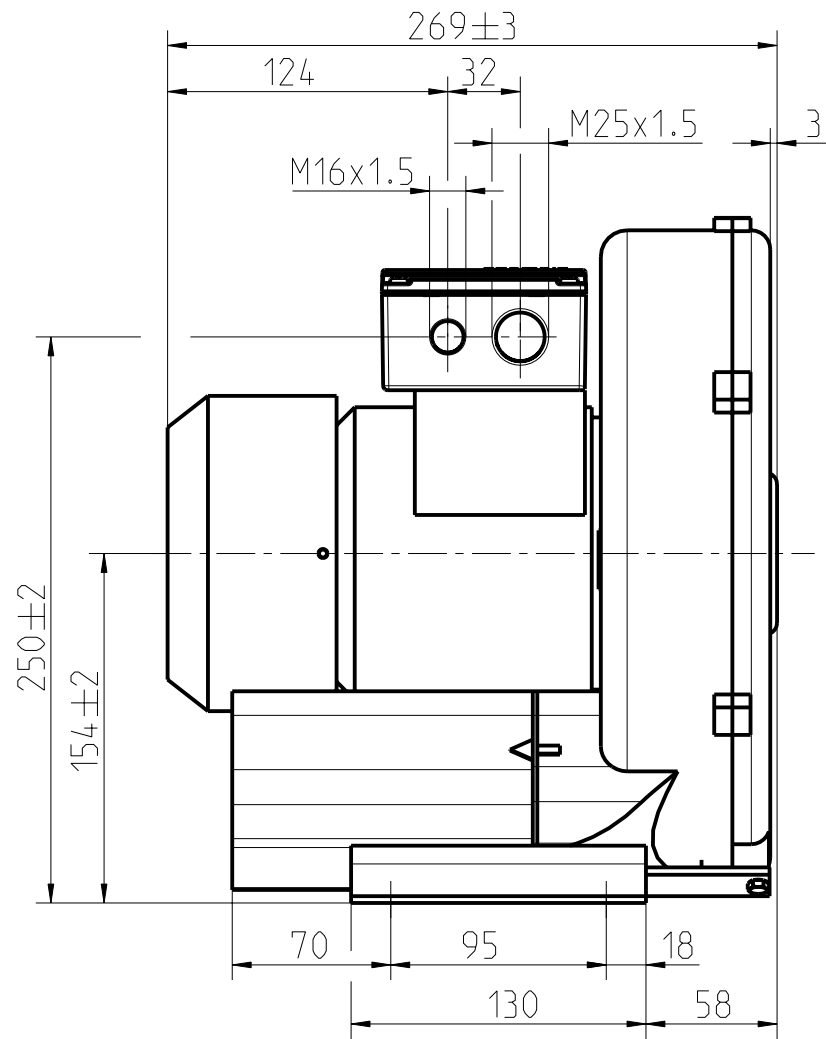

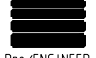



The reproduction, transmission or use of this document or its contents is not permitted without written authority of the copyright holder. All rights reserved. All rights reserved. All rights reserved. All rights reserved. All rights reserved.



Alle nicht tolerierten Maße ±1
All not tolerate dimensions ±1

Weitergabe sowie Vervielfältigung dieser Unterlagen, Verwertung und Weitergabe des Inhalts ist nicht gestattet, soweit ausserhalb der zugewiesenen Verantwortlichkeiten. Alle Rechte vorbehalten, insbesondere fuer den Fall der Patentierung oder GM-Eintragung.

 				Allgemeintoleranzen/general tolerances: Entgraten/deburring:		Maßstab/scale: 3:10 Einheit/unit: mm Masse/mass: ca. 13 kg	
a Kabeleinführung metrisch 12-Nov-99 Fe/Di Datum/ date: 06.10.1999		b Firmenlogo ge änd. 22.10.02 Gs/H & Name/ name: SKS/Fenn		Verantw./ Dittmar respons.: Dittmar		Maßblatt Drehstrom mit Klemmkasten 90x90	
Index/ index		Mitteilung/ information		Datum/ date		Dimension sheet three-phase with terminal box 90x90	
Ersatz für / replacement for:		Bearb./Verantw./ name; respons.:		nash_elmo		2BH1400-7A.0.	
Version/version:		510_31104_05_000		b		Format: A3 Blatt/ sheet No. 1 von/ total sheets 2	