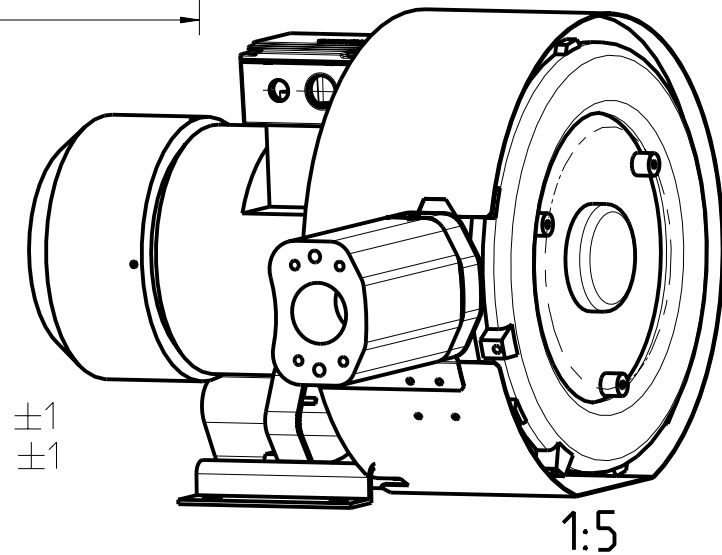
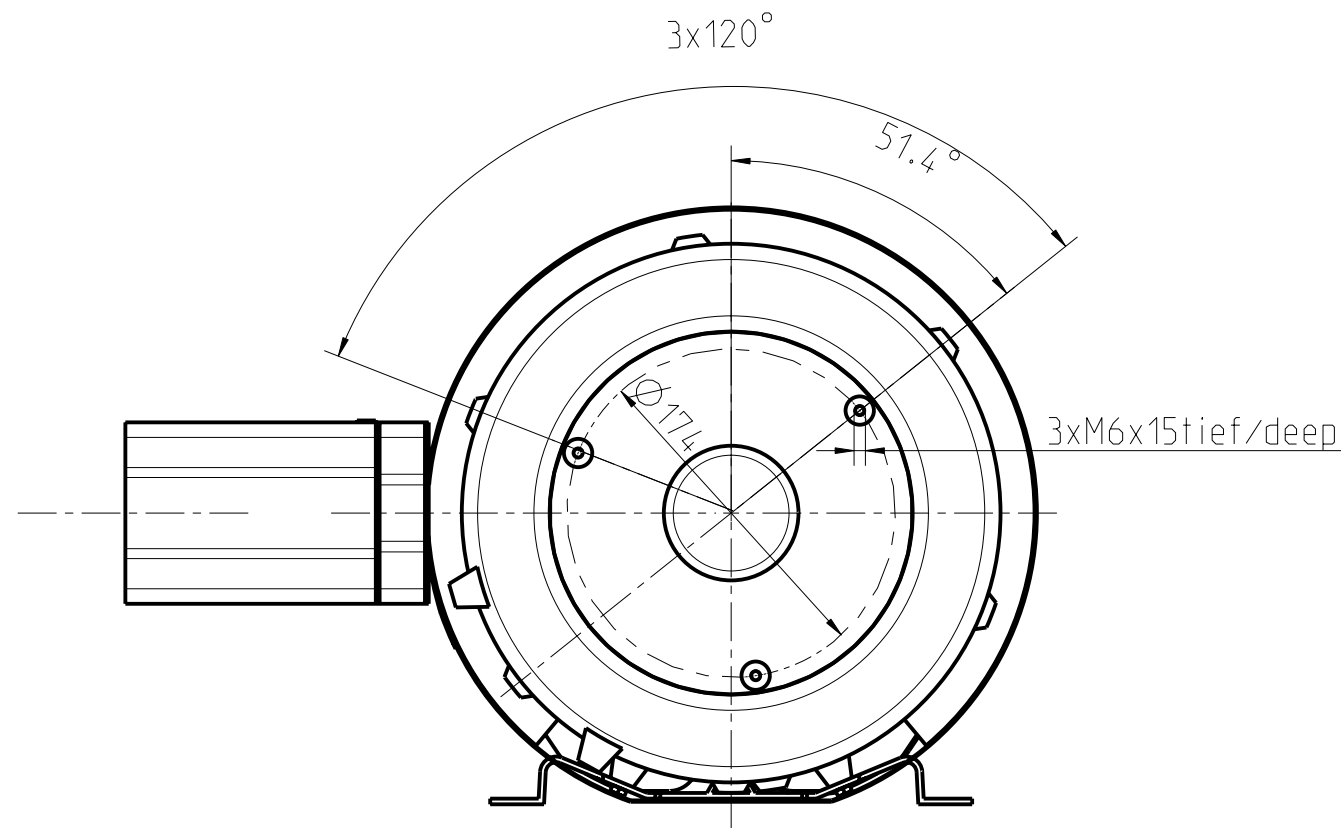
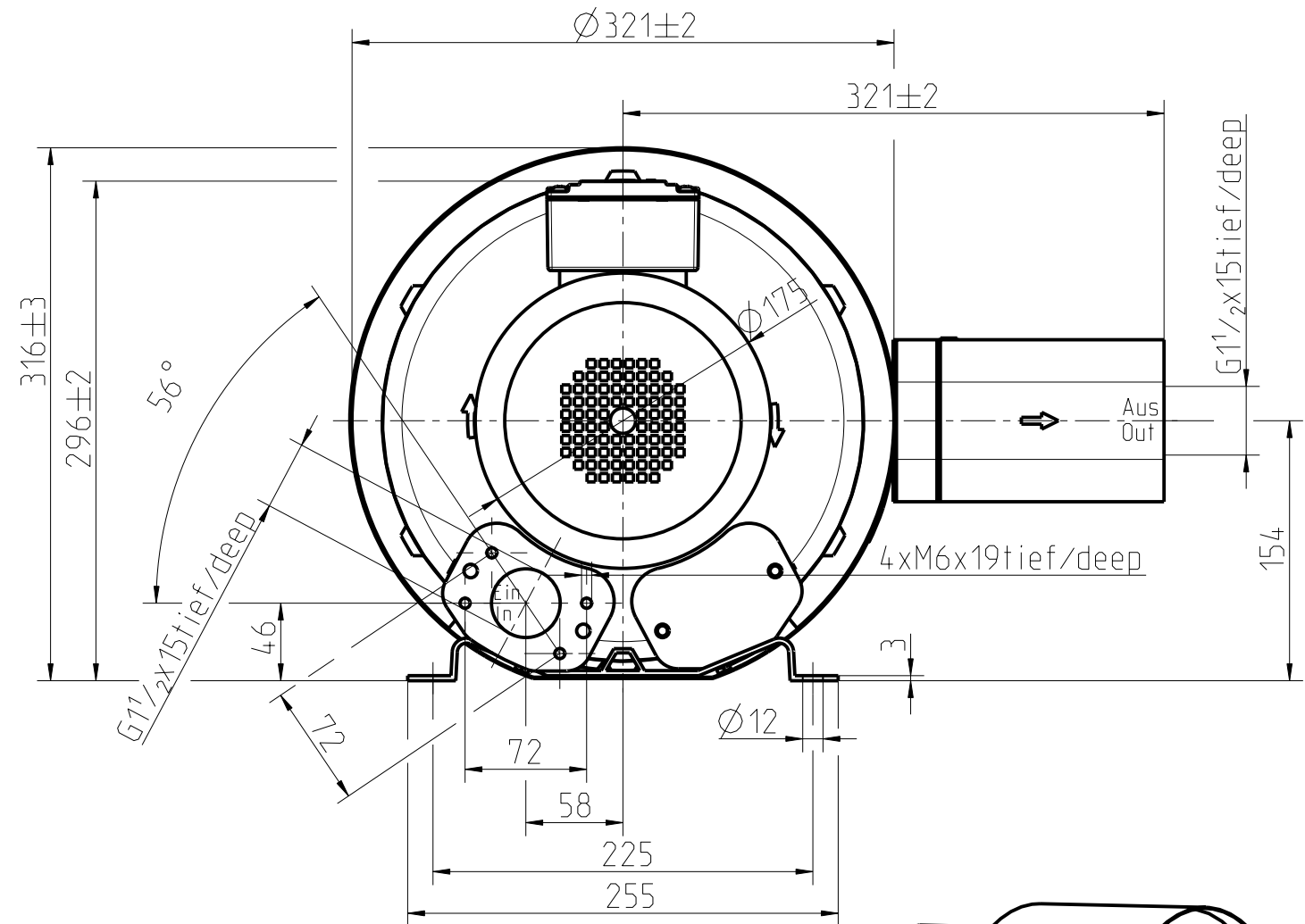
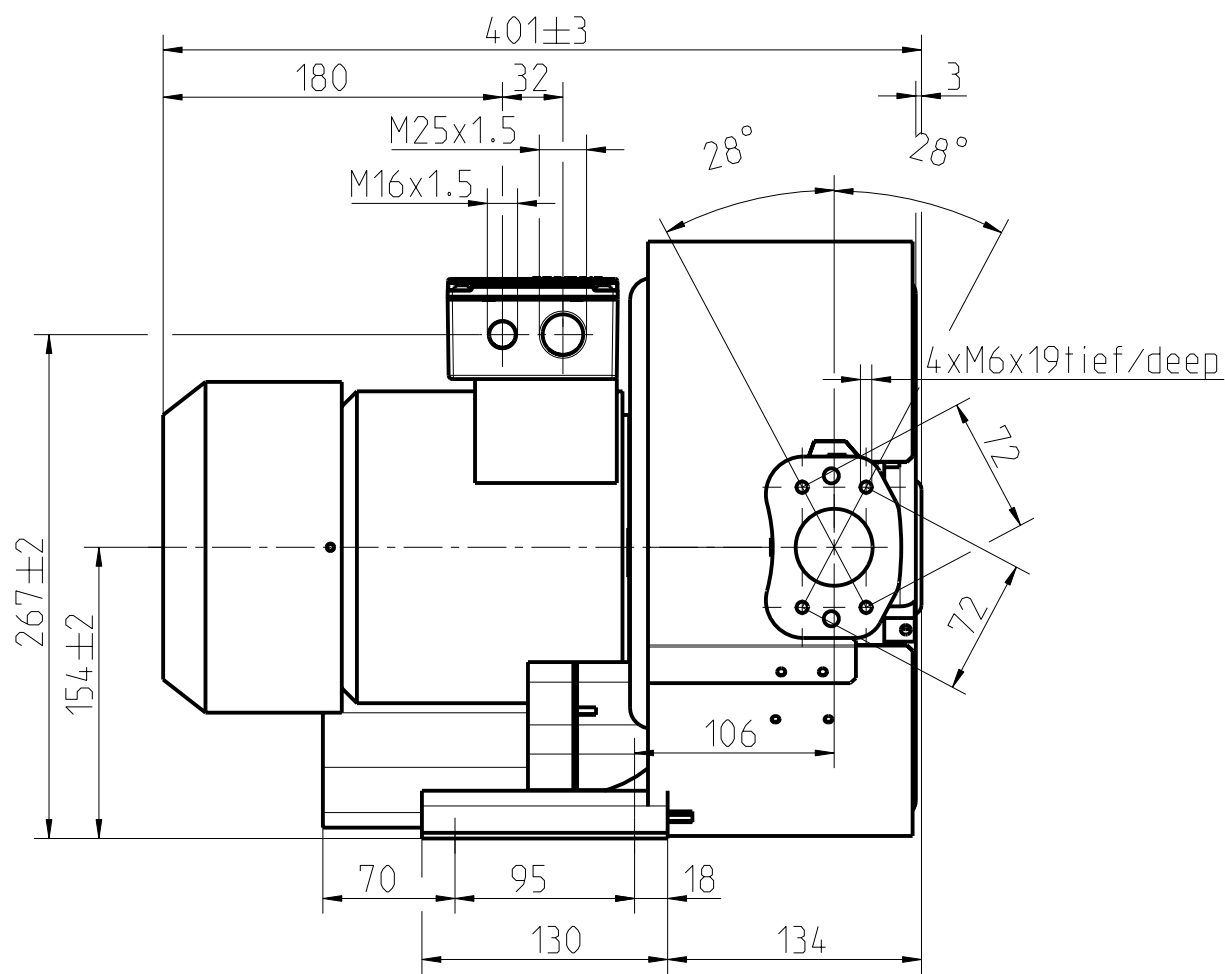


The reproduction, transmission or use of this document or its contents is prohibited without the express written authority of the copyright holder. All rights, including patent rights, created by patent or registration of a utility model or design, are reserved.

Weitergabe sowie Vervielfältigung dieser Unterlage, Verwertung und Wiedergabe in jeglicher Weise ist ohne schriftliche Genehmigung des Herstellers nicht gestattet. Alle Rechte vorbehalten, insbesondere fuer den Fall der Patentierung oder GM-Eintragung.



Alle nicht tolerierten Maße ±1
All not tolerate dimensions ±1

		Pro/ENGINEER		Allgemeintoleranzen/general tolerances:		Maßstab/scale: 1:4		Einheit/unit: mm		Masse/mass: ca. 24 kg	
				Entgraten/deburring:		Werkstoff/material Halbzeug/semi-finished part					
						Modell-/Sach-Nr./model-/item-No.					
a Firmenlogo ge änd.		24.10.02 Gs/H ä		Datum/ date: 01.12.1999		Maßblatt					
				Name/ name: Fenn		Drehstrom mit Klemmkasten 90x90				Format: A3	
				Verantwort./ Dittmar respons.:		Dimension sheet				Blatt/ sheet No.	
				Abt./ dept.: A&D PU S GT1		three-phase with terminal box 90x90				von/ total sheets	
Index/ index		Mitteilung/ information		Datum/ date		Bearb./Verantw./ name: respons.		nash_elmo		1	
Ersatz für / replacement for:						Version/version:		2BH1410-7H.3.		2	
						510_31106_25_000		a			

ENG 0094-13-07202