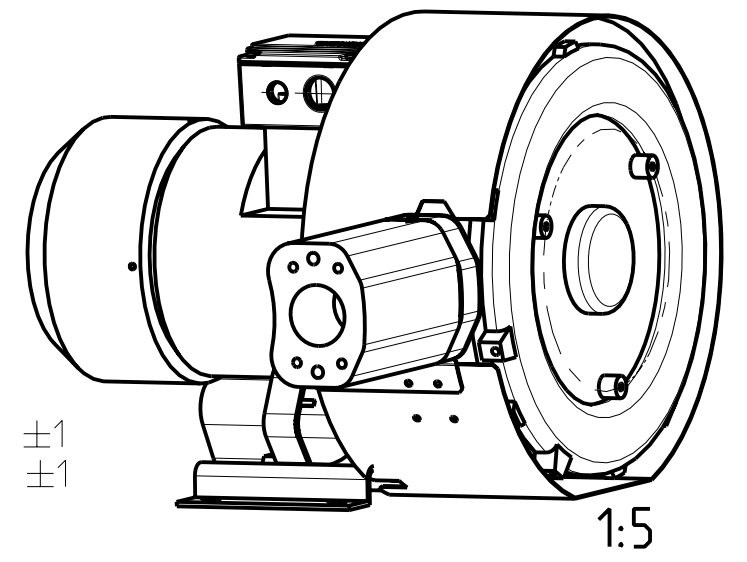
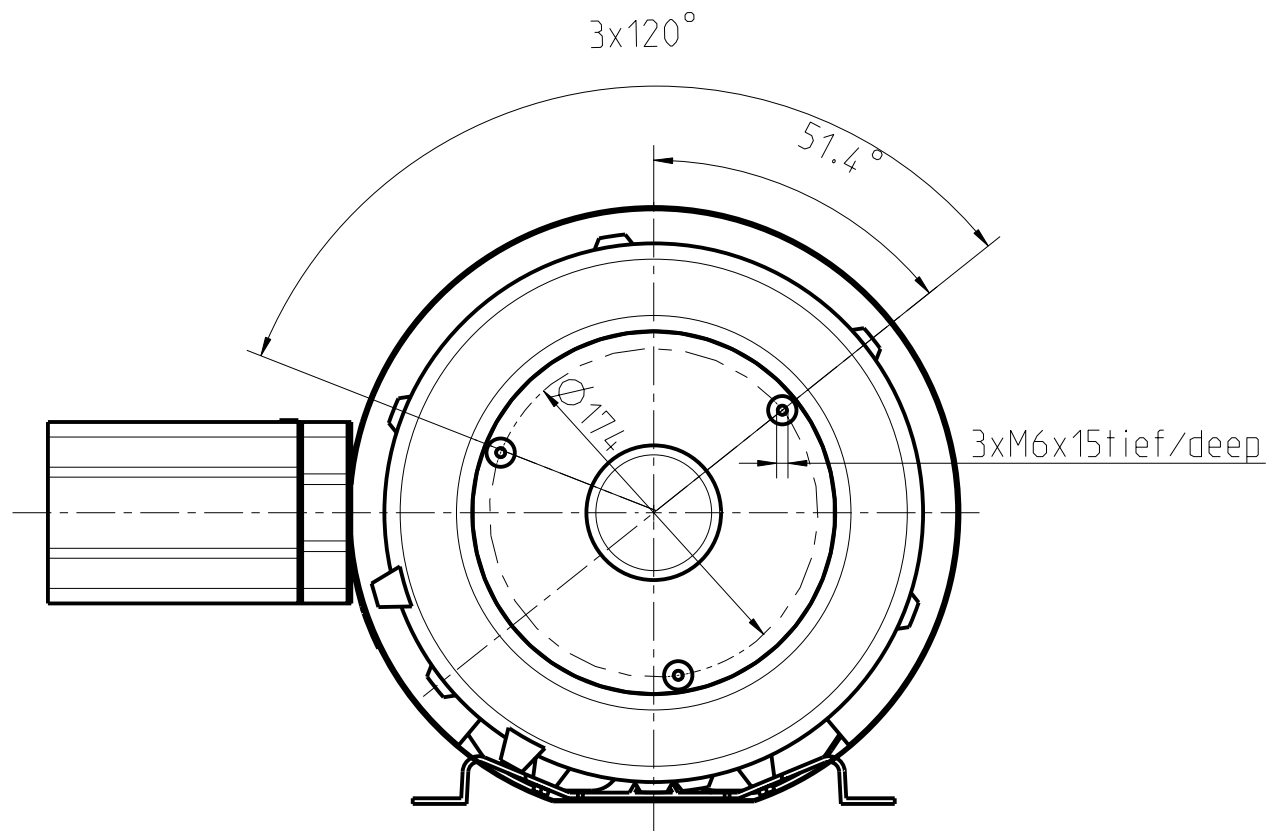
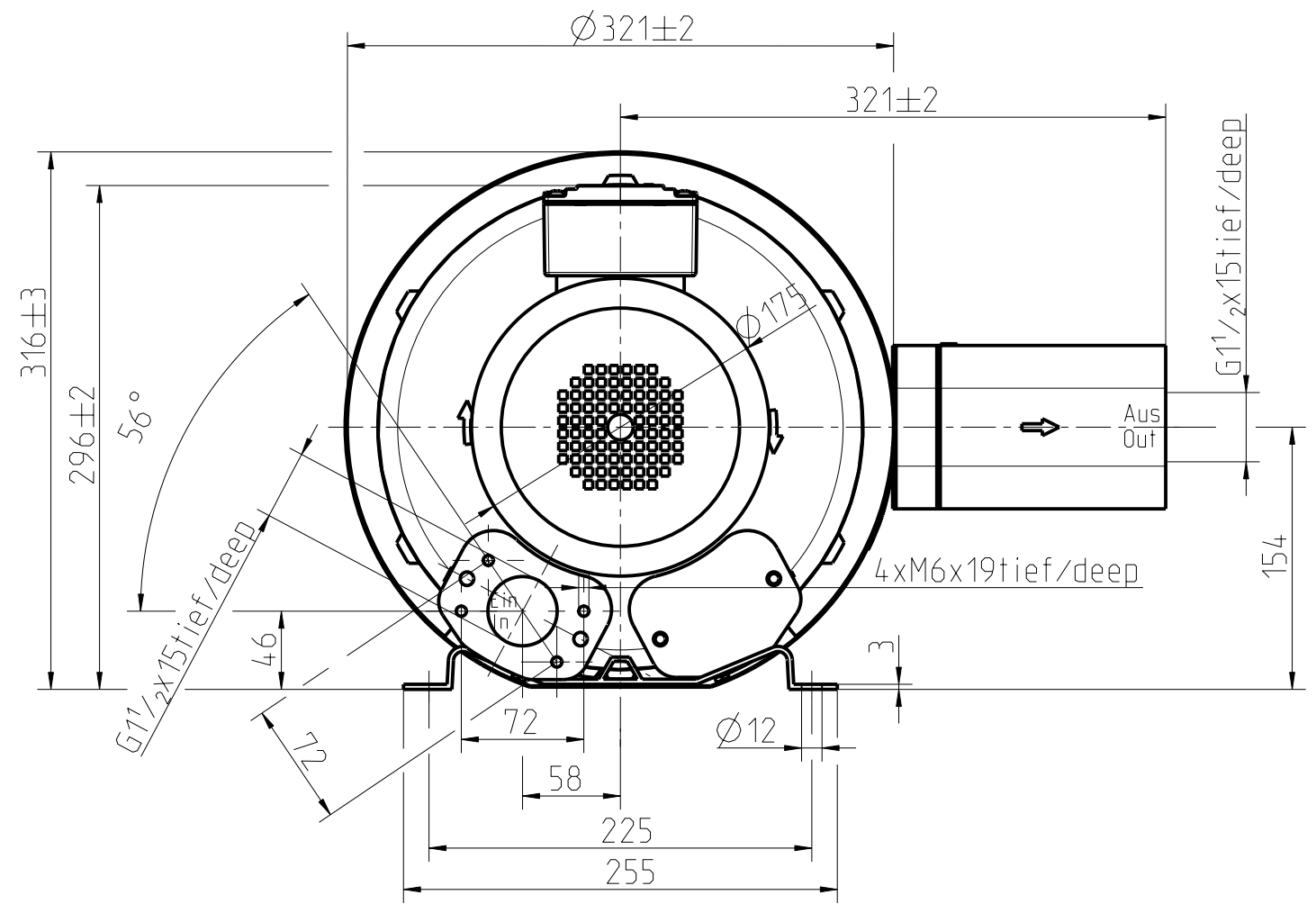
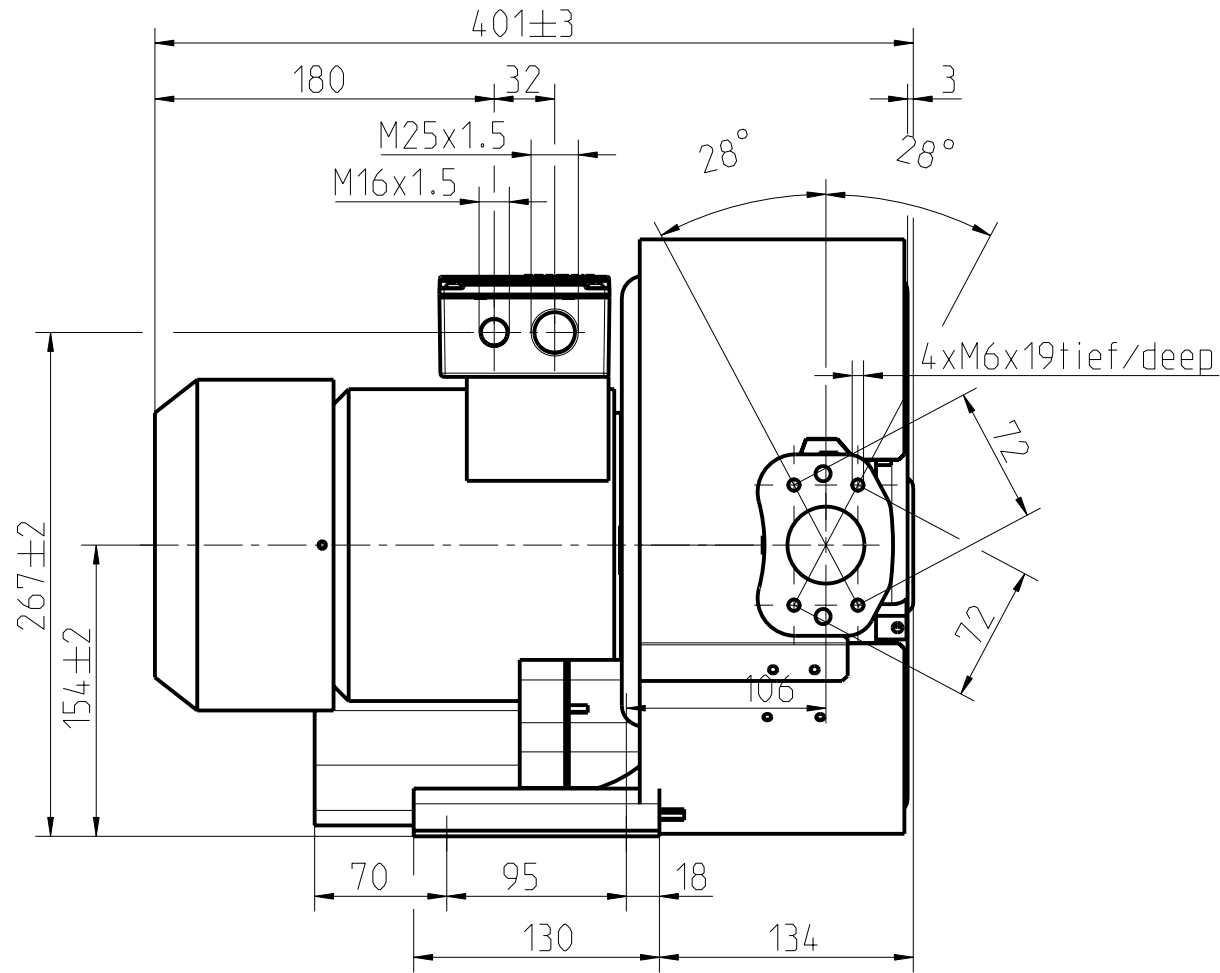


The reproduction, transmission or use of this document or its contents is not permitted without written authority of the copyright holder. All rights, including patent rights, created by patent or registration of a utility model or design, are reserved.

Weitergabe sowie Vervielfältigung dieser Unterlage, Verwertung und Weitergabe des Inhalts ist nicht gestattet, soweit ausdrücklich zugestanden. Insbesondere fuer den Fall der Patentierung oder GM-Eintragung vorbehalten.



Alle nicht tolerierten Maße ±1  
All not tolerate dimensions ±1

		<b>Pro/ENGINEER</b>		Allgemeintoleranzen/general tolerances:		Maßstab/scale: 1:4		Einheit/unit: mm		Masse/mass: ca. 27 kg	
		Entgraten/deburring:		Werkstoff/material Halbzeug/semi-finished part		Modell-/Sach-Nr./model-/item-No.					
a Firmenlogo ge änd.		24.10.02 Gs/H ä		Datum/ date: 01.12.1999		<b>Maßblatt</b>					
				Name/ name: Fenn		Drehstrom mit Klemmkasten 90x90				Format: A3	
				Verantwort./ Dittmar respons.:		<b>Dimension sheet</b>				Blatt/ sheet No.	
				Abt./ dept.: A&D PU S GT1		three-phase with terminal box 90x90				von/ total sheets	
Index/ index		Mitteilung/ information		Datum/ date		Bearb./Verantw./ name; respons.		<b>nash_elmo</b>		1	
Ersatz für / replacement for:				Version/version:		<b>2BH1410-7H.4.</b>		<b>510_31106_29_000 a</b>		2	