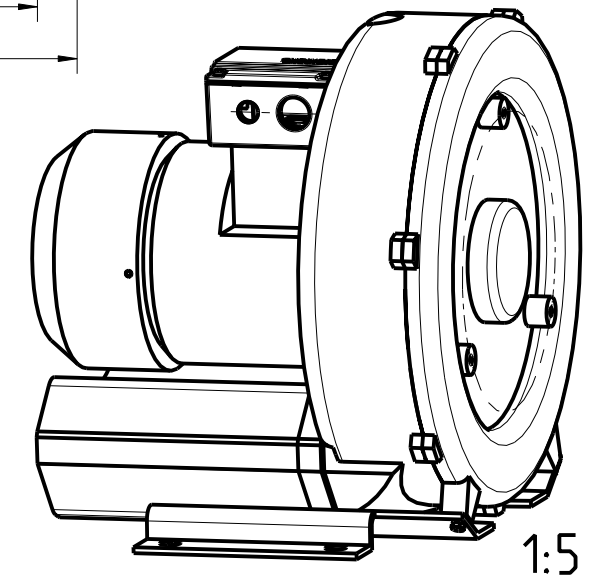
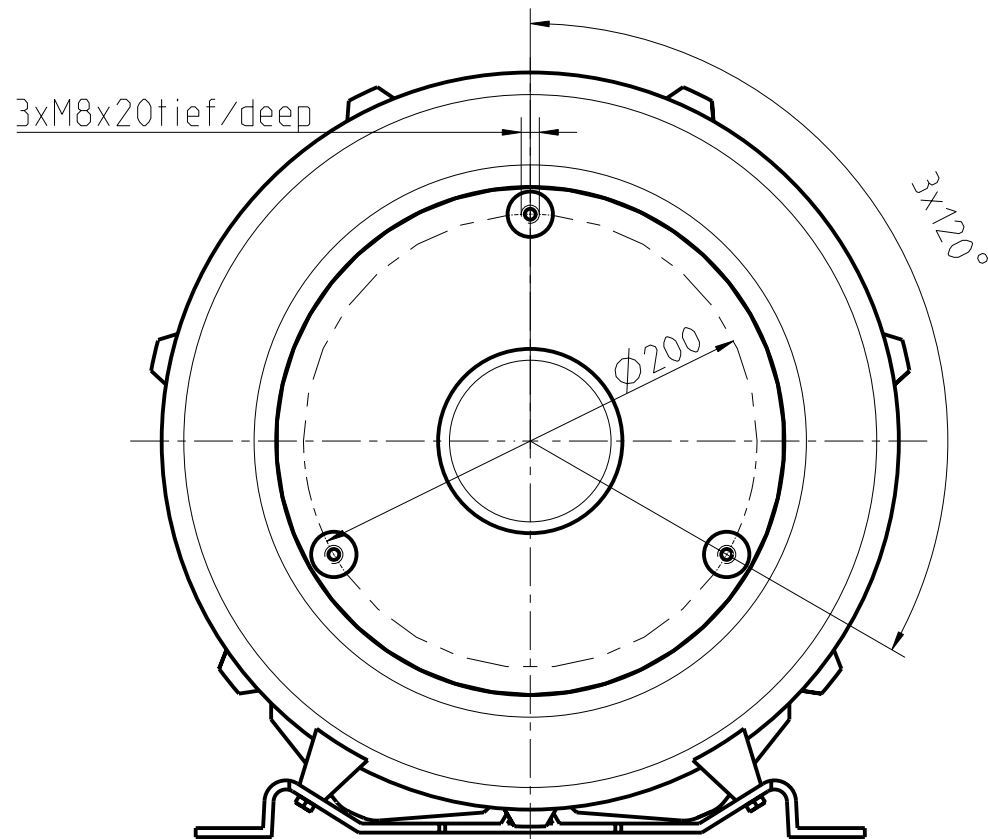
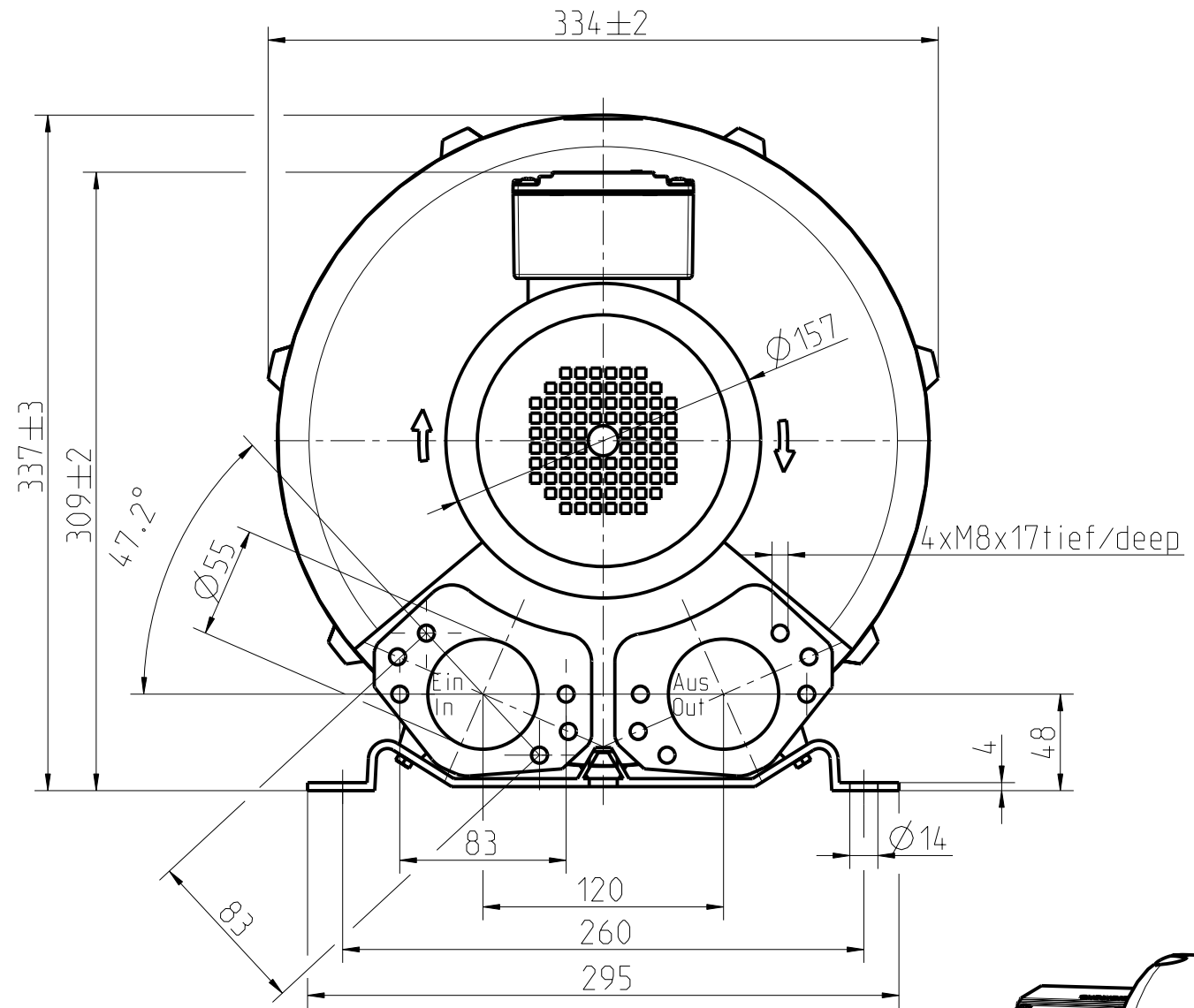
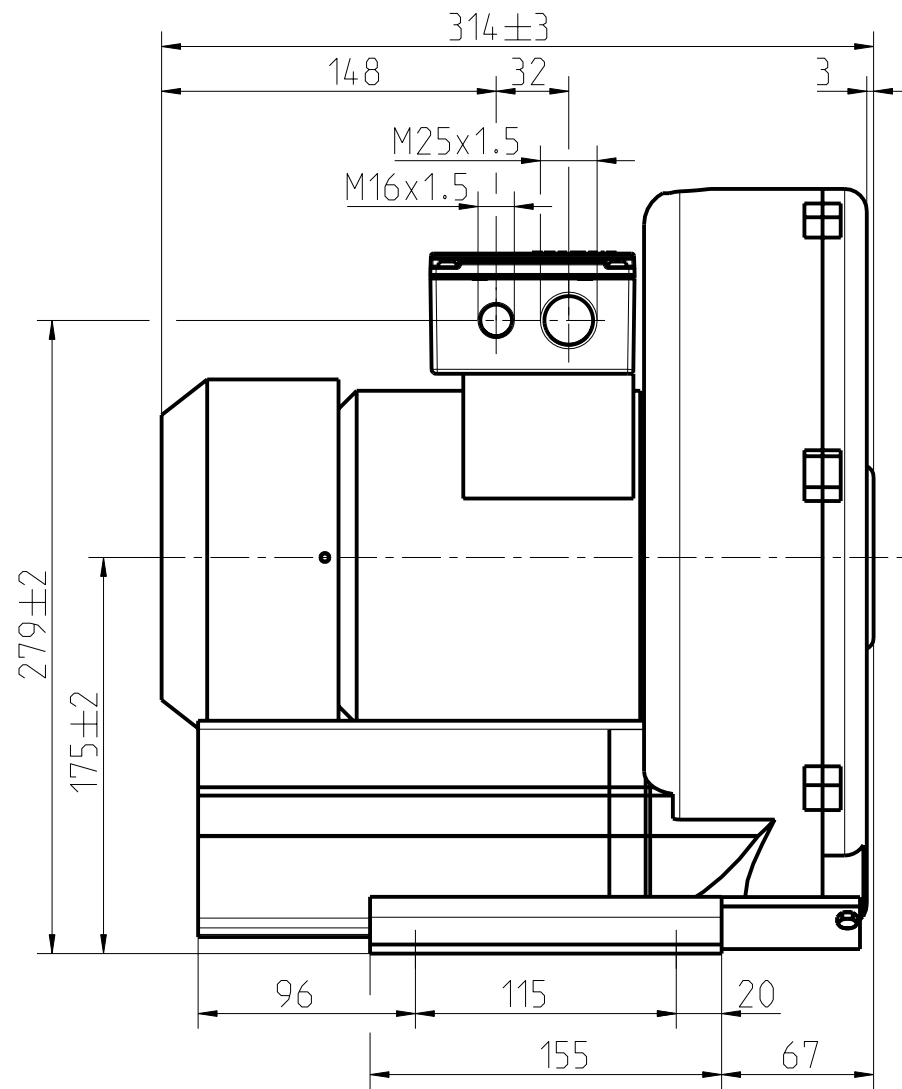


The reproduction, transmission or use of this document or its contents is not permitted without written authority of the copyright holder. All rights, including patent rights, created by patent or registration of a utility model or design, are reserved.



Alle nicht tolerierten Maße ±1  
All not tolerate dimensions ±1

Weitergabe sowie Vervielfältigung dieser Unterlage, Verwertung und Weitergabe des Inhalts ist nicht gestattet, soweit ausdrücklich zugestanden. In Zweifelsfällen gelten die üblichen Geschäftsbedingungen. Insbesondere fuer den Fall der Patentierung oder GM-Eintragung vorbehalten.

		Allgemeintoleranzen/general tolerances:		Maßstab/scale: 3:10	Einheit/unit: mm	Masse/mass: ca. 20 kg
Entgraten/deburring:		Werkstoff/material Halbzeug/semi-finished part		Modell-/Sach-Nr./model-/item-No.		
a	Firmenlogo ge änd.	24.10.02	Gs/H &	Datum/ date:	30.11.1999	<b>Maßblatt</b> Drehstrom mit Klemmkasten 90x90 <b>Dimension sheet</b> three-phase with terminal box 90x90 <b>2BH1500-7A.1.</b>
				Name/ name:	SKS/Fenn	
				Verantw./ respons.:	Dittmar	
				Abt./ dept.:	A&D PU S GT1	Format: A3
Index/ index	Mitteilung/ information	Datum/ date	Bearb./Verantw./ name; respons.:	<b>nash_elmo</b>		Blatt/ sheet No.
Ersatz für / replacement for:				Version/version:	<b>510_31107_09_000</b>	1 von/ total sheets
					<b>a</b>	2

eng 06PFA3-07202