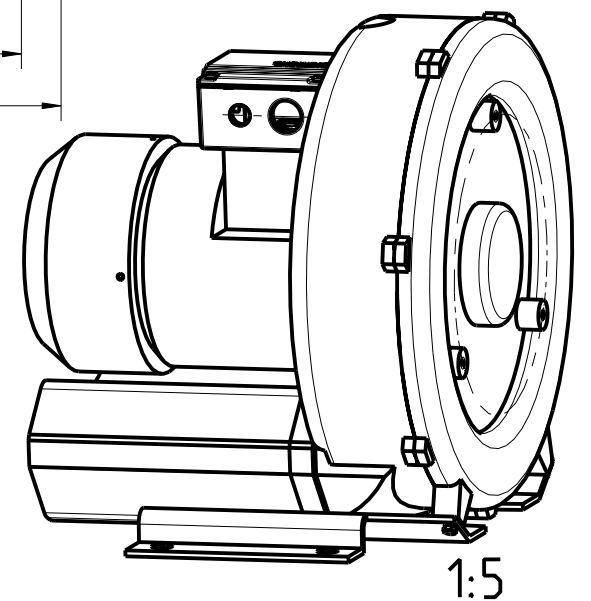
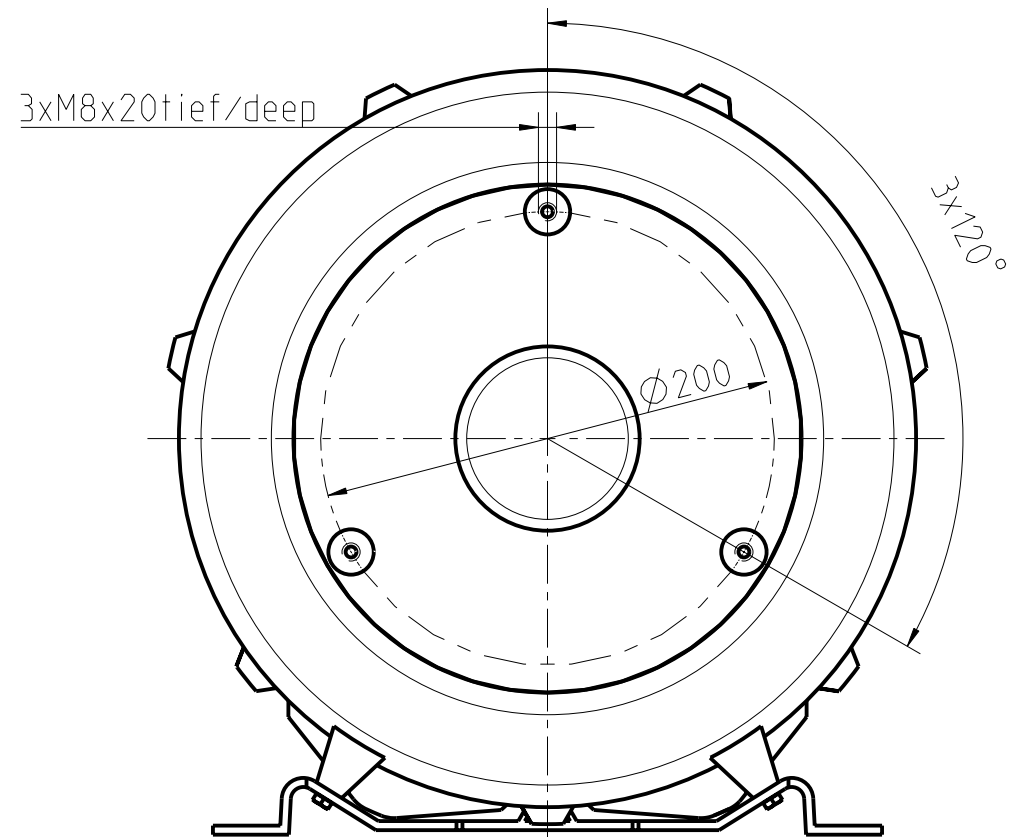
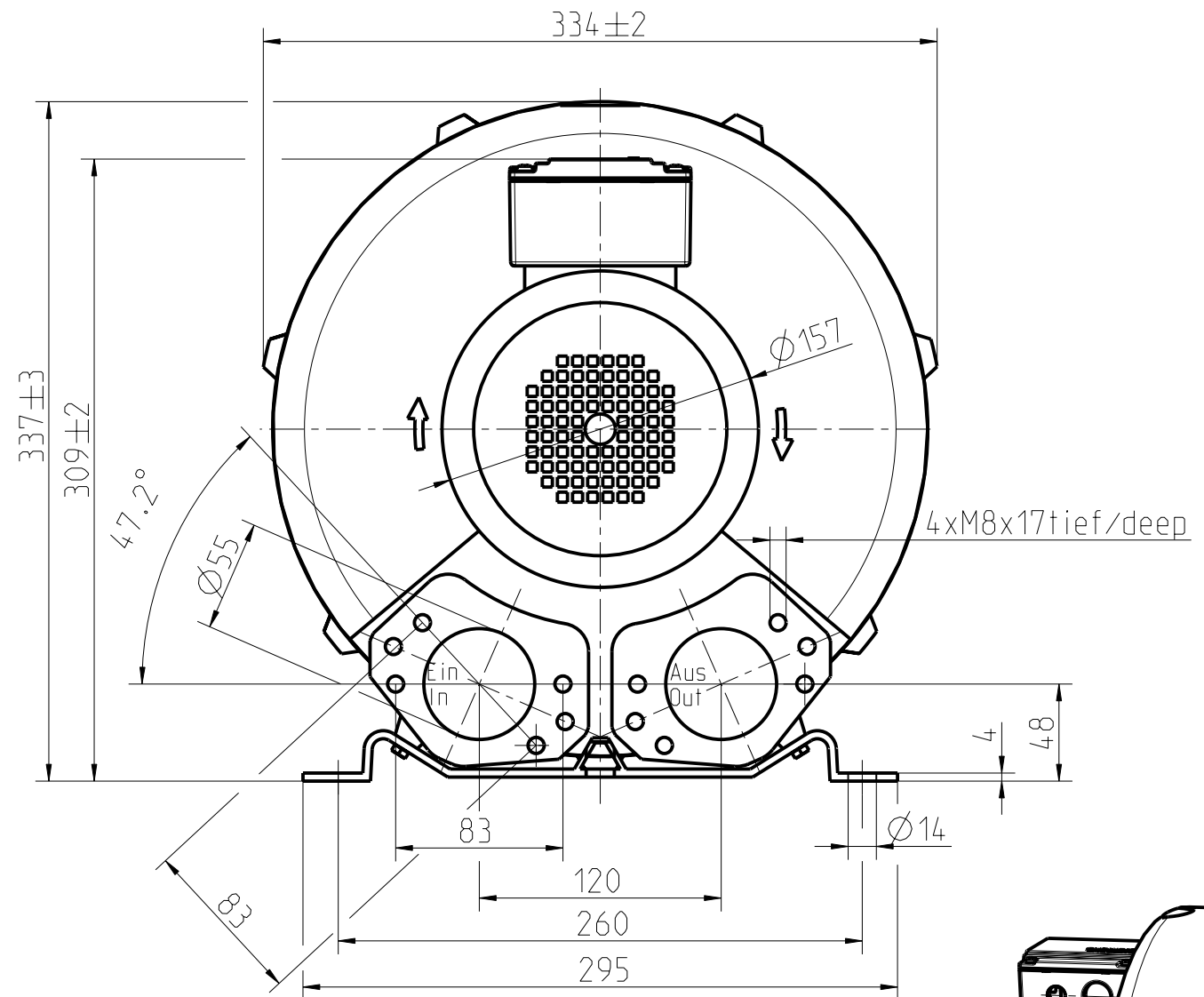
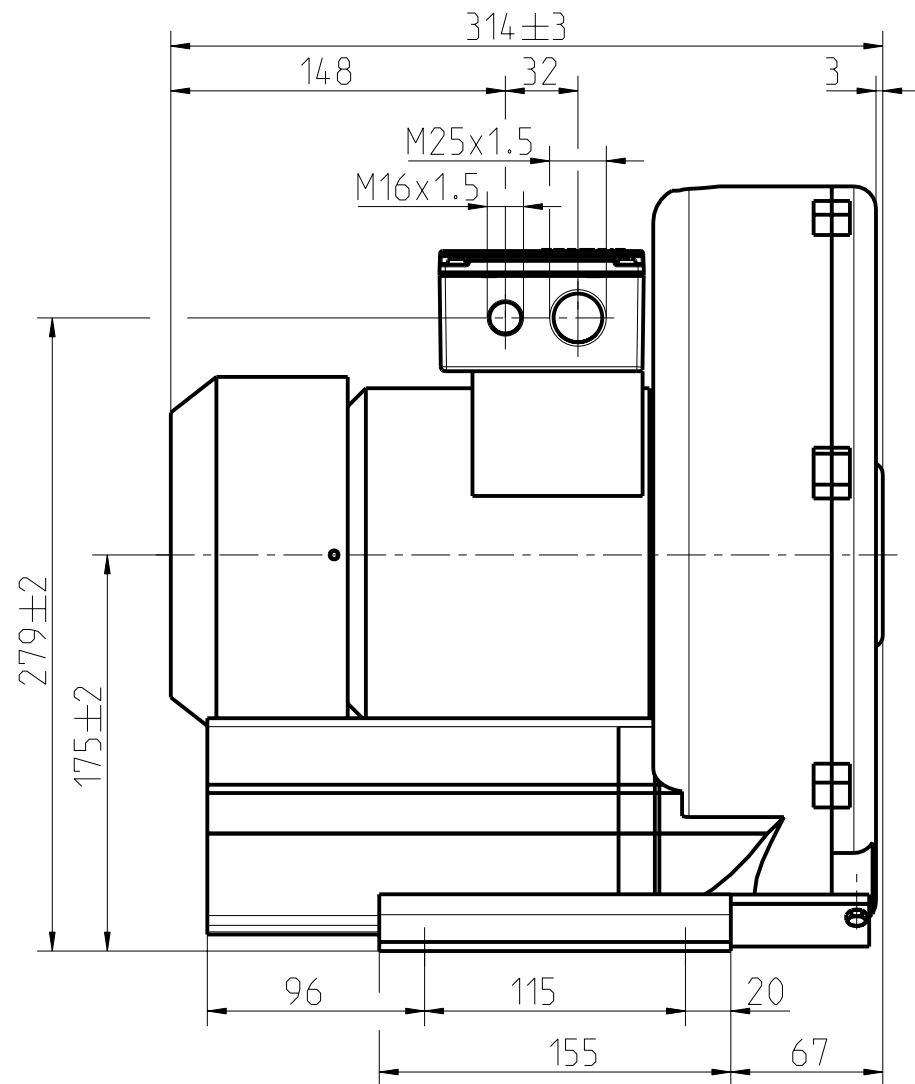


The reproduction, transmission or use of this document or its contents is not permitted without written authority of the copyright holder. All rights, including patent rights, created by patent or registration of a utility model or design, are reserved.

Weitergabe sowie Vervielfältigung dieser Unterlage, Verwertung und Weitergabe des Inhalts ist nicht gestattet, soweit ausdrücklich zugestanden. In besonderen Fällen ist die Weitergabe oder Vervielfältigung, insbesondere fuer den Fall der Patentierung oder GM-Eintragung vorbehalten.



Alle nicht tolerierten Maße ±1
All not tolerate dimensions ±1

		Allgemeintoleranzen/general tolerances:		Maßstab/scale: 3:10	Einheit/unit: mm	Masse/mass: ca. 20 kg
Entgraten/deburring:		Datum/date: 30.11.1999		Werkstoff/material: Halbzeug/semi-finished part		
a Firmenlogo ge änd. 24.10.02 Gs/H &		Name/name: Fenn		Modell-/Sach-Nr./model-/item-No.		
Index/index		Mittteilung/information		Verantw./respons.: Dittmar		Maßblatt Drehstrom mit Klemmkasten 90x90 Dimension sheet three-phase with terminal box 90x90
Datum/date		Bearb./Verantw./name; respons.:		Abt./depl.: A&D PU S GT1		
Ersatz für / replacement for:		nash_elmo		2BH1590-7A.1. 510_31107_13_000		
Version/version:		a		Format: A3 Blatt/sheet No. 1 von/total sheets 2		