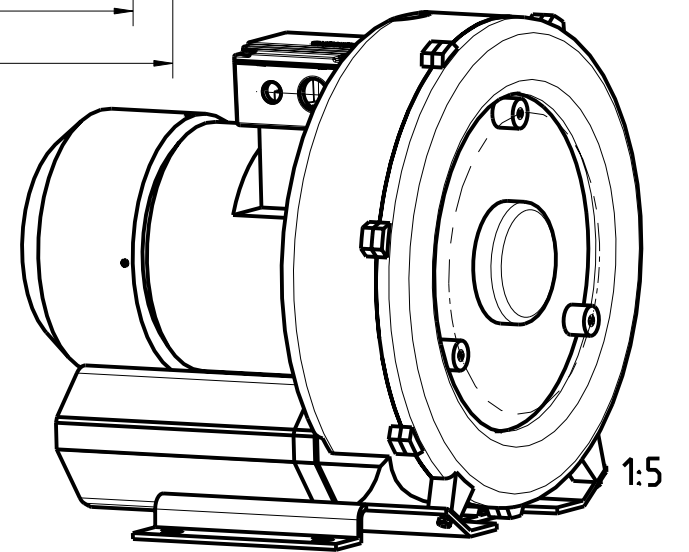
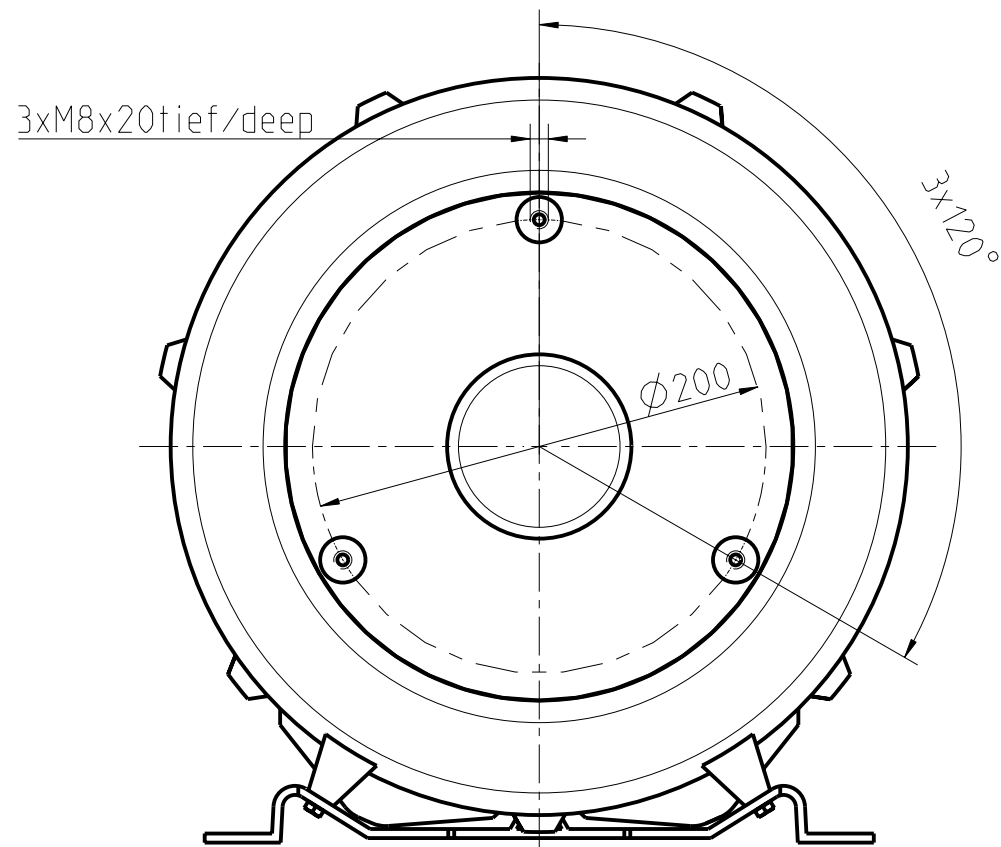
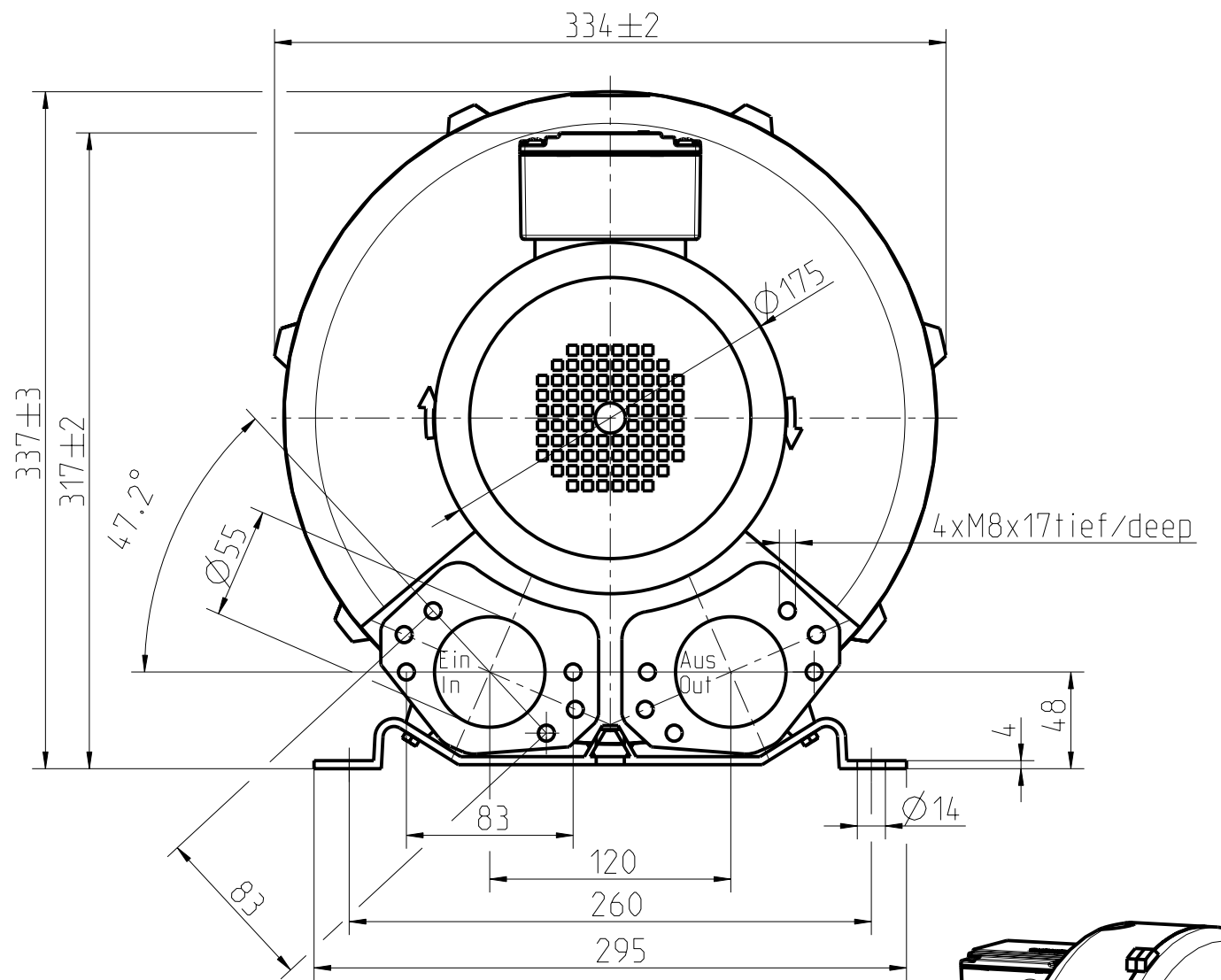
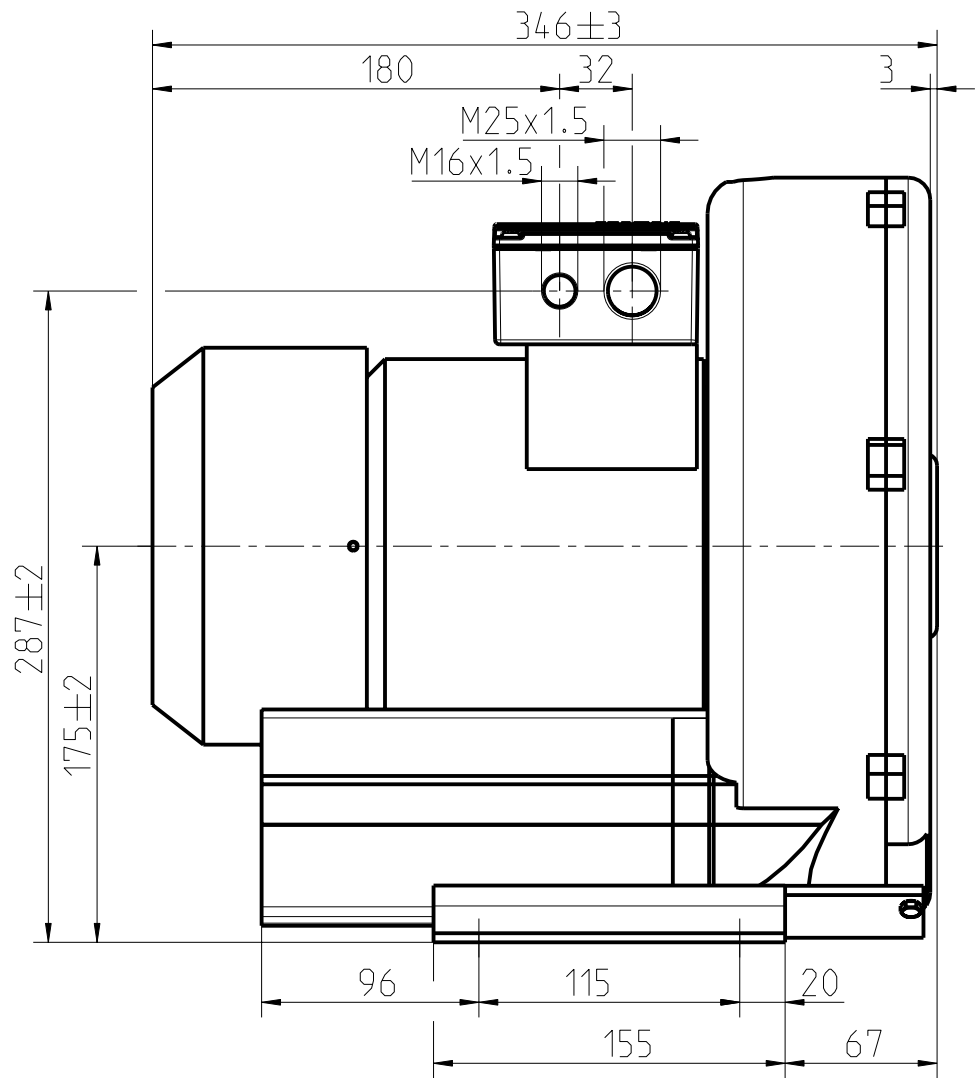


The reproduction, transmission or use of this document or its contents is not permitted without the express written authority of the copyright holder. Any unauthorized use, including rights created by patent or registration of a utility model or design, are reserved.

Weitergabe sowie Vervielfältigung dieser Unterlage, Verwertung und Weitergabe des Inhalts ist nicht gestattet, soweit ausdrücklich zugestanden. Insbesondere ist die Weitergabe von Schutzrechten vorbehalten, insbesondere fuer den Fall der Patentierung oder GM-Eintragung.



Alle nicht tolerierten Maße ±1
All not tolerate dimensions ±1

				Allgemeintoleranzen/general tolerances: Entgraten/deburring:		Maßstab/scale: 3:10 Werkstoff/material: Halbzeug/semi-finished part Modell-/Sach-Nr./model-/item-No.	Einheit/unit: mm Masse/mass: ca. 21 kg
a	Firmenlogo ge änd.	24.10.02	Gs/H ä	Datum/ date:	01.12.1999	Maßblatt Drehstrom mit Klemmkasten 90x90 Dimension sheet three-phase with terminal box 90x90 2BH1500-7A.2. 510_31108_05_000	Format: A3 Blatt/ sheet No. 1 von/ total sheets 2
				Name/ name:	Fenn		
				Verantw./ Dittmar respons.:			
				Abt./ dept.:	A&D PU S GT1		
Index/ index	Mitteilung/ information	Datum/ date	Bearb./Verantw./ name; respons.	nash_elmo			
Ersatz für / replacement for:				Version/version:			