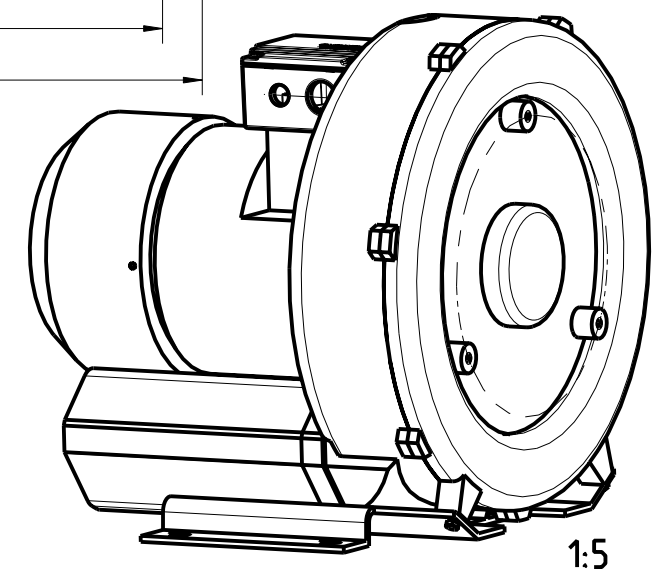
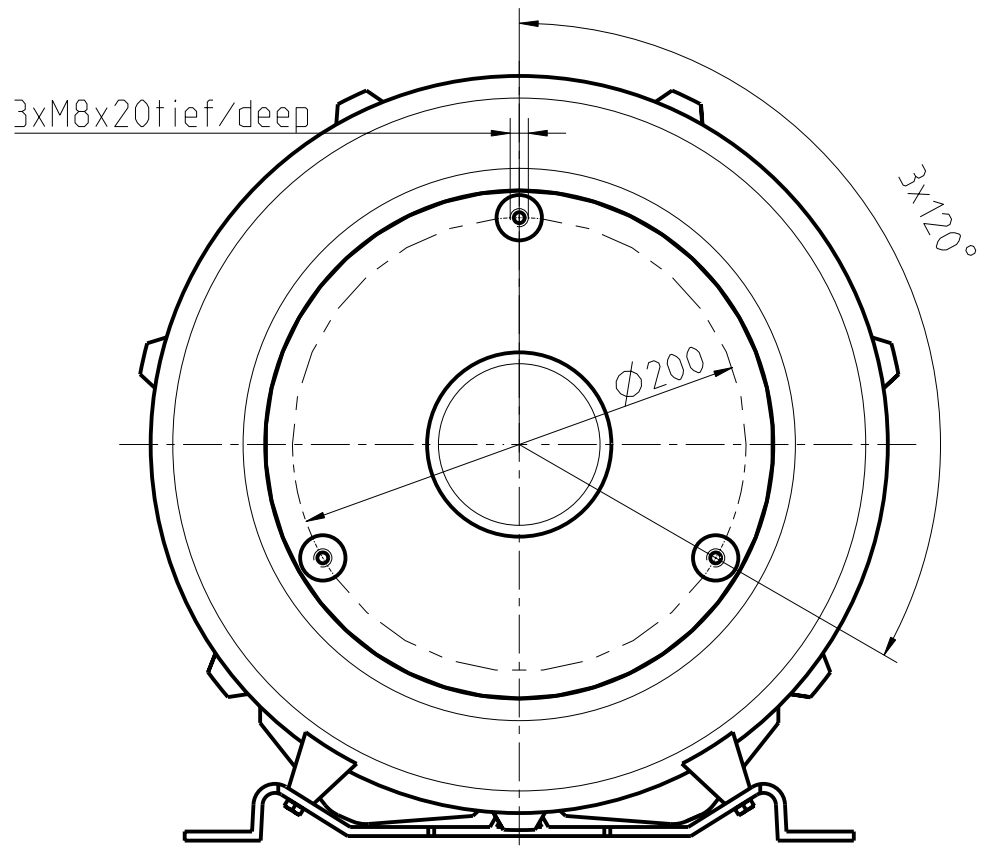
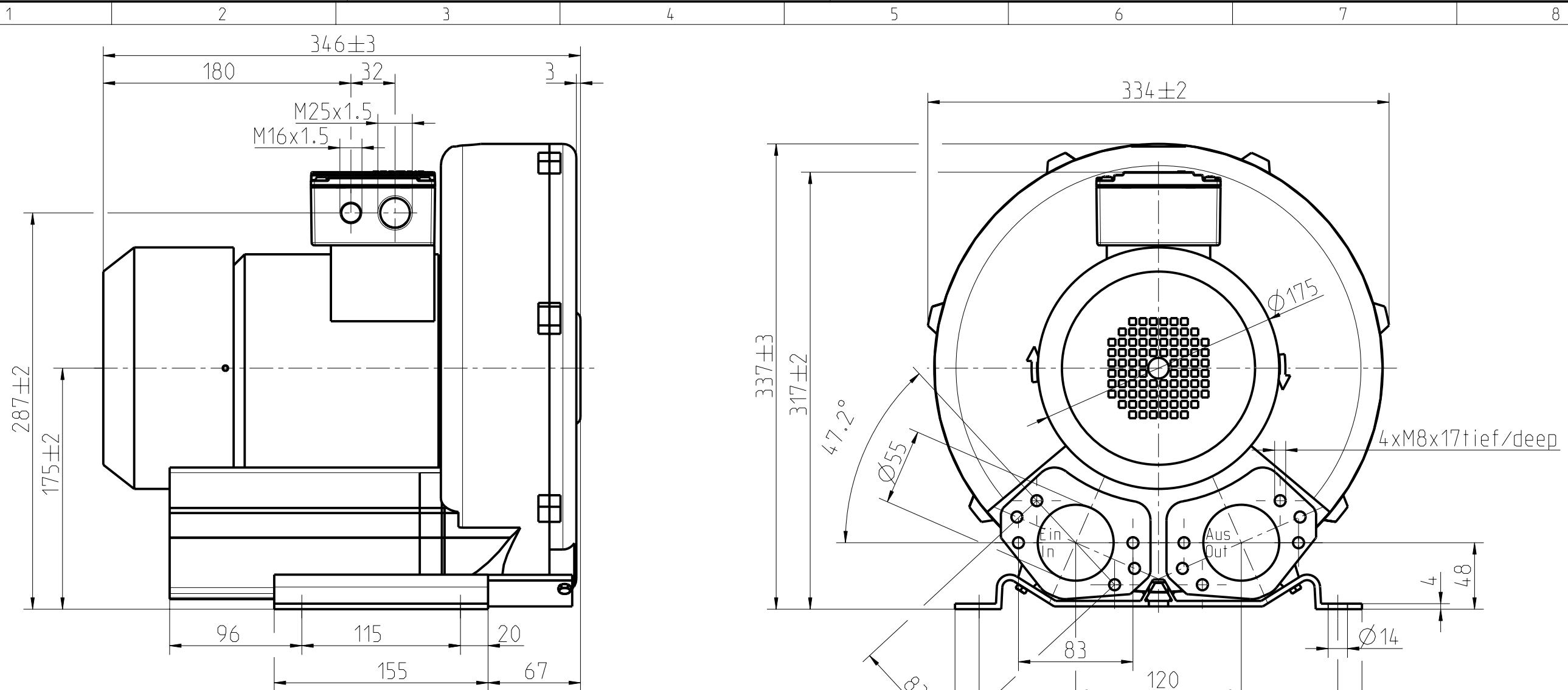


The reproduction, transmission or use of this document or its contents is prohibited without the express written authority of the copyright holder. All rights, including patent rights, created by patent or registration of a utility model or design, are reserved.

Weitergabe sowie Vervielfältigung dieser Unterlage, Verwertung und Weitergabe des Inhalts ist nicht gestattet, soweit ausdrücklich zugestanden. Insbesondere fuer den Fall der Patentierung oder GM-Eintragung vorbehalten.



Alle nicht tolerierten Maße ±1
All not tolerate dimensions ±1

		Pro/ENGINEER		Allgemeintoleranzen/general tolerances:		Maßstab/scale: 3:10	Einheit/unit: mm	Masse/mass: ca. 25 kg
		Entgraten/deburring:				Werkstoff/material Halbzeug/semi-finished part		
						Modell-/Sach-Nr./model-/item-No.		
a	Firmenlogo ge änd.	24.10.02	Gs/H &	Datum/ date:	01.12.1999	Maßblatt Drehstrom mit Klemmkasten 90x90 Dimension sheet three-phase with terminal box 90x90		Format: A3
				Name/ name:	Fenn			
				Verantw./ respons.:	Dittmar			
				Abt./ dept.:	A&D PU S GT1	2BH1500-7A.3. 510_31108_09_000		Blatt/ sheet No. 1
Index/ index	Mitteilung/ information	Datum/ date	Bearb./Verantw./ name; respons.:	nash_elmo				
Ersatz für / replacement for:				Version/version:				