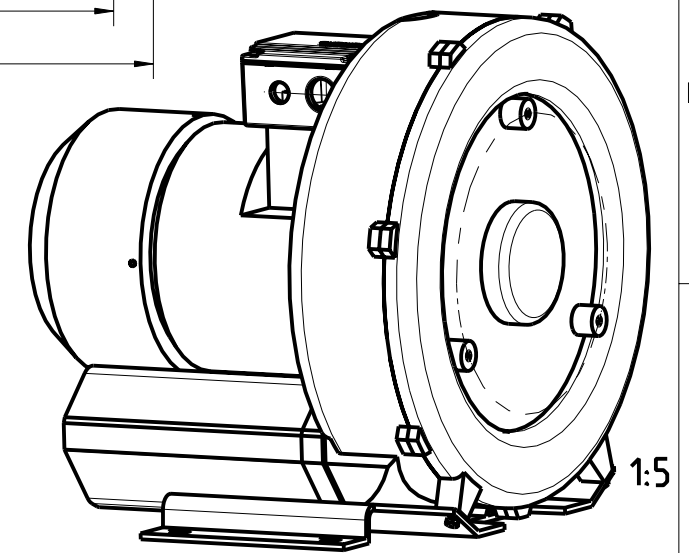
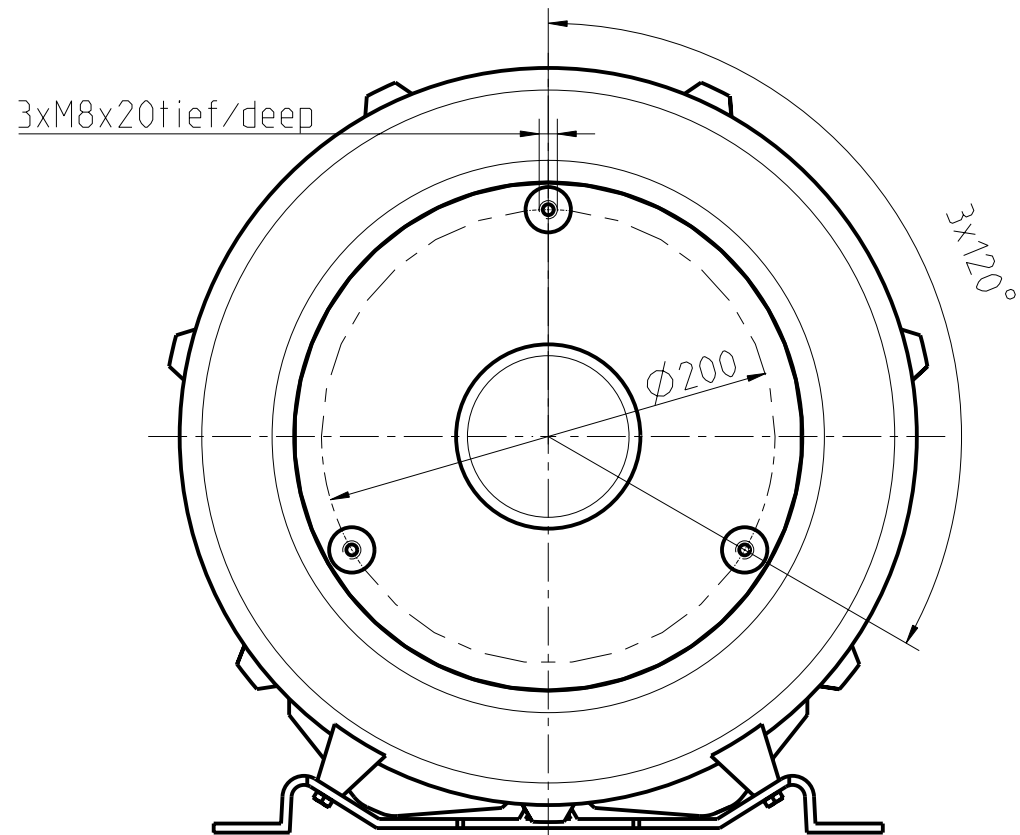
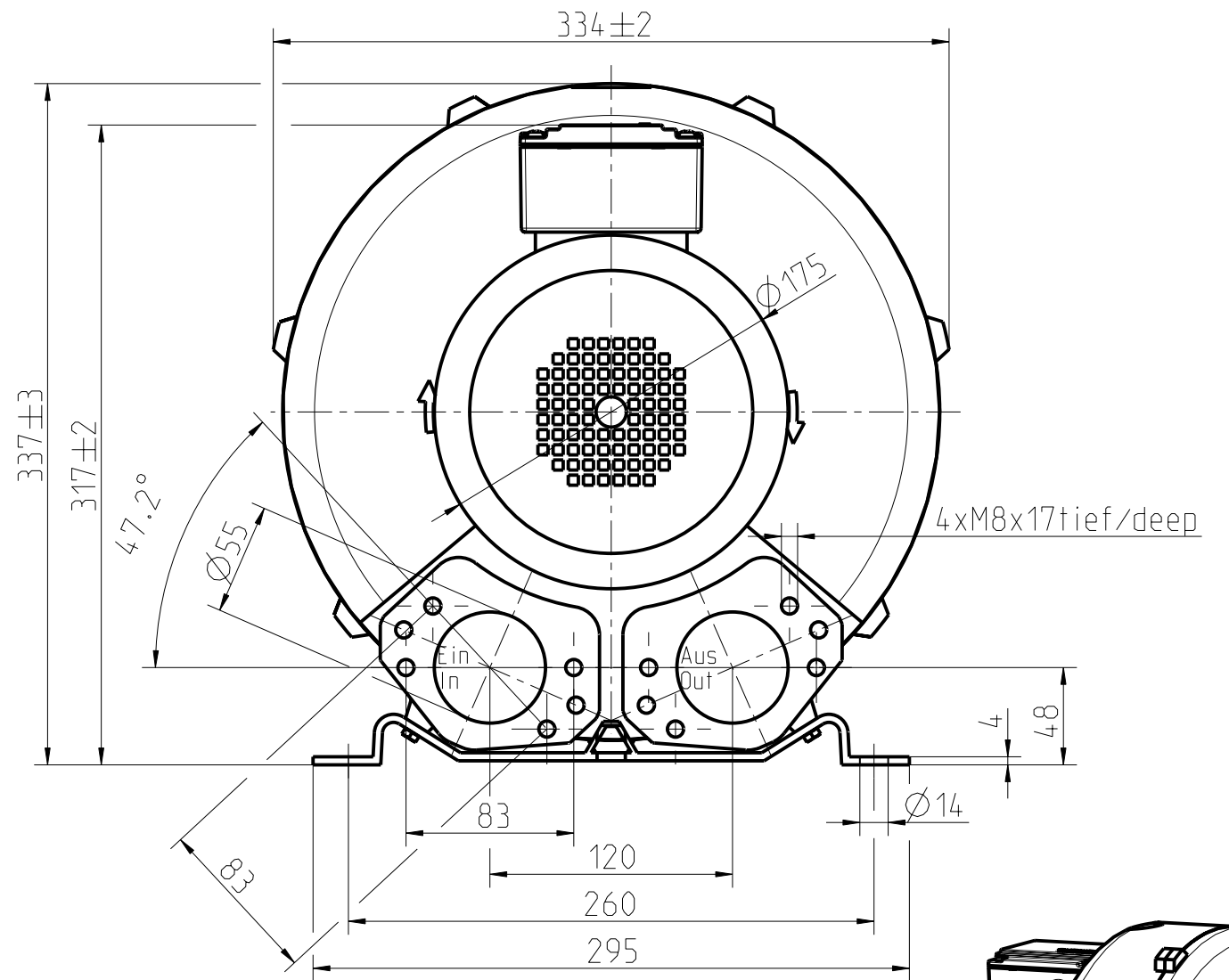
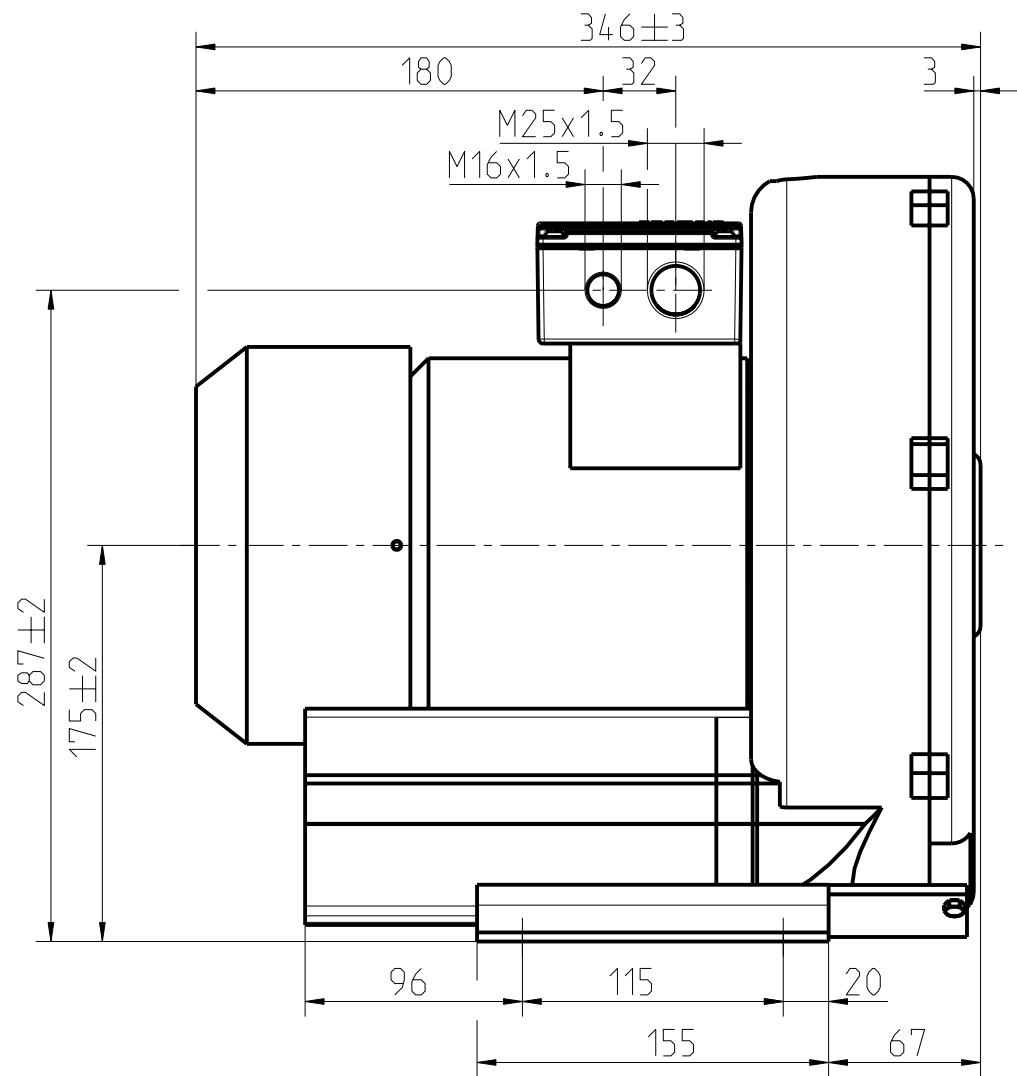


The reproduction, transmission or use of this document or its contents is not permitted without the express written authority of the copyright holder. All rights, including patent rights, created by patent or registration of a utility model or design, are reserved.

Weitergabe sowie Vervielfältigung dieser Unterlage, Verwertung und Weitergabe des Inhalts ist nicht gestattet, soweit ausdrücklich zugestanden. In besonderen Fällen ist die Weitergabe oder Vervielfältigung, insbesondere fuer den Fall der Patentierung oder GM-Eintragung vorbehalten.



Alle nicht tolerierten Maße ±1
All not tolerate dimensions ±1

		Pro/ENGINEER		Allgemeintoleranzen/general tolerances: Entgraten/deburring:		Maßstab/scale: 3:10 Einheit/unit: mm Masse/mass: ca. 20 kg	
a Firmenlogo ge änd.		24.10.02 Gs/H &		Datum/ date: 30.11.1999		Maßblatt Drehstrom mit Klemmkasten 90x90	
				Name/ name: Fenn		Dimension sheet three-phase with terminal box 90x90	
				Verantw./ Dittmar respons.:		Format: A3	
				Abt./ dept.: A&D PU S GT1		Blatt/ sheet No.	
Index/ index		Mitteilung/ information		Datum/ date		nash_elmo	
Ersatz für / replacement for:				Version/version:		2BH1590-7A.2.	
						510_31108_13_000 a	
						von/ total sheets 1/2	