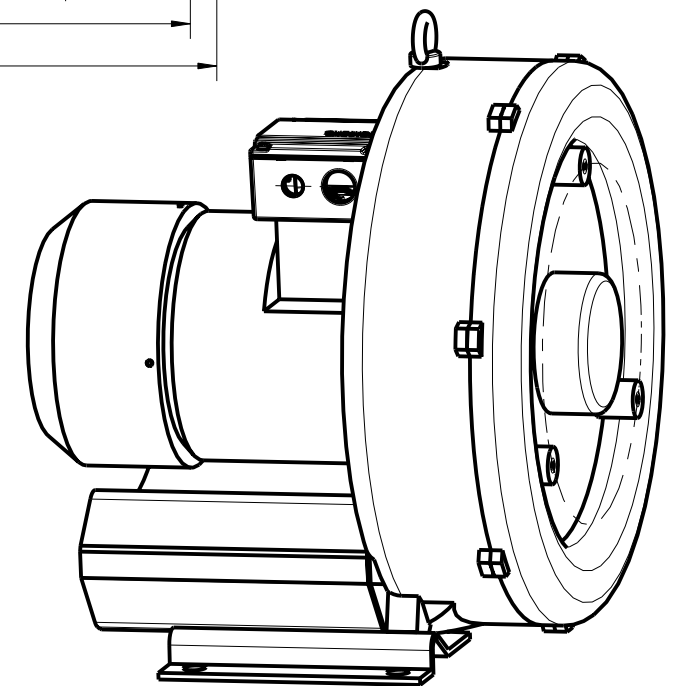
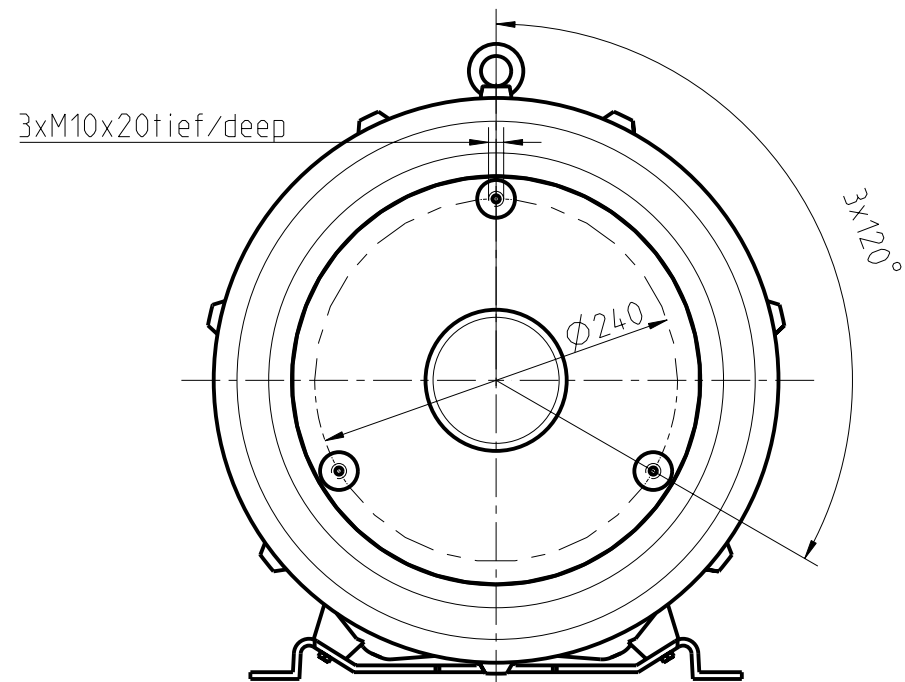
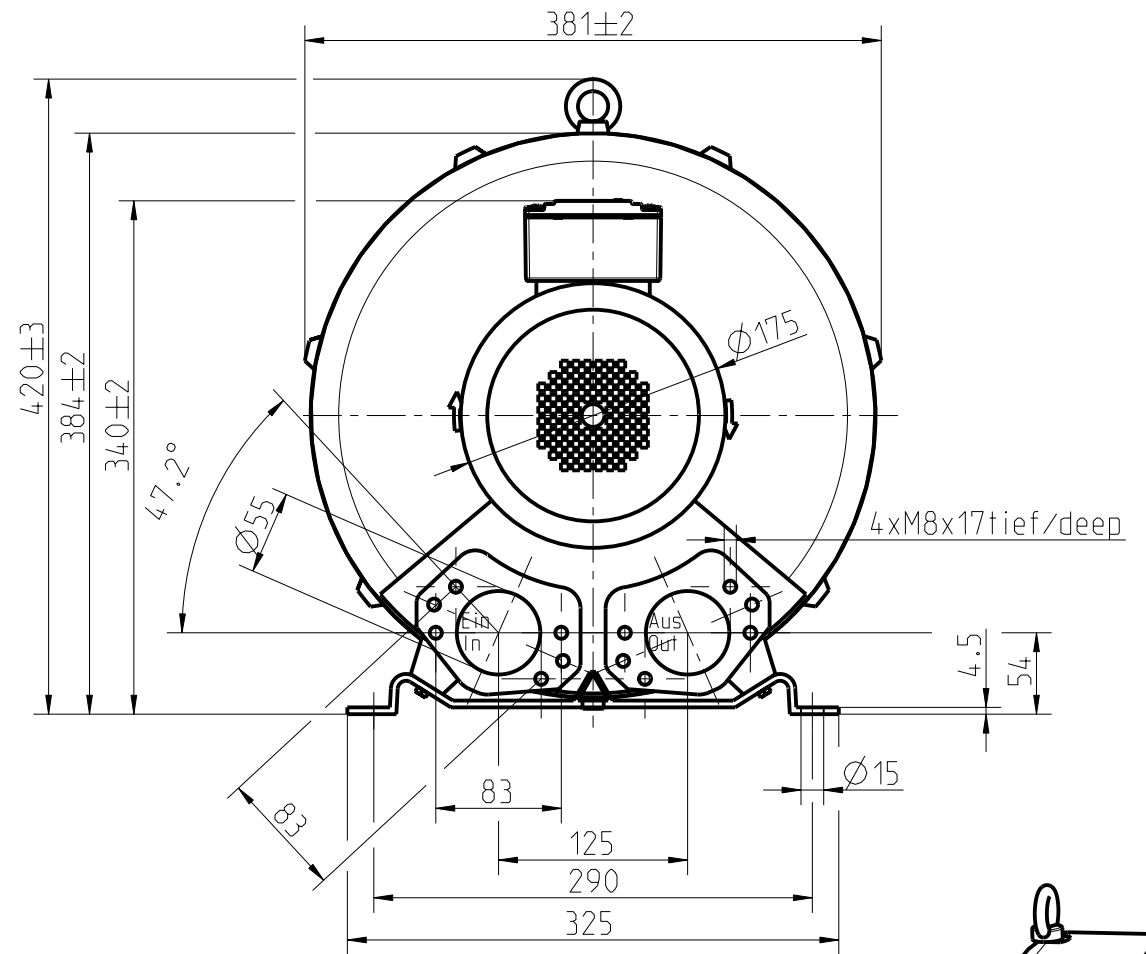
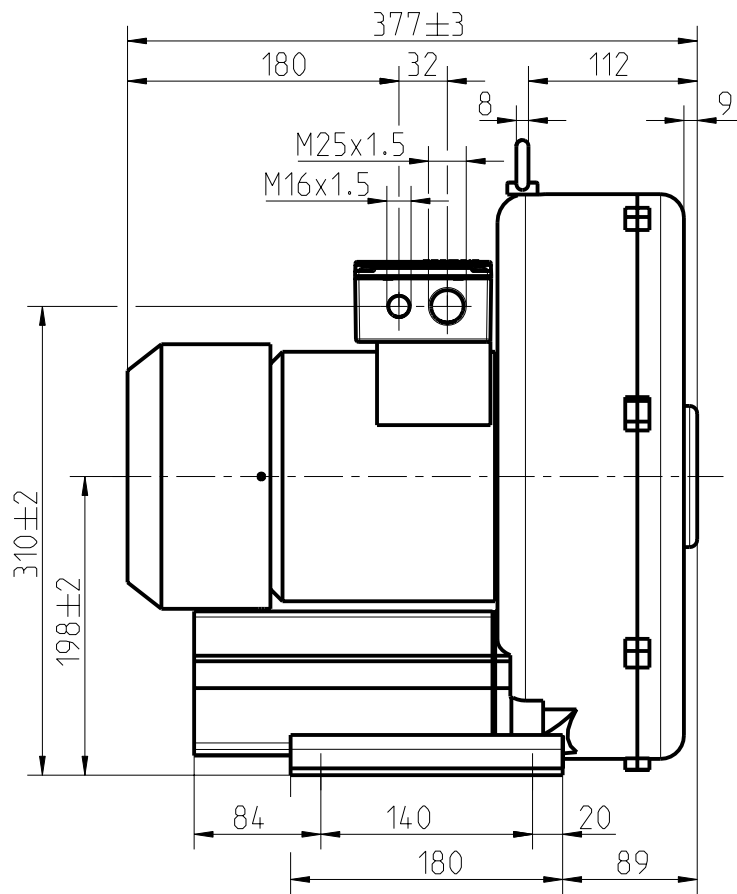


The reproduction, transmission or use of this document or its contents is not permitted without written authority. Offenders will be liable for damages. All rights, including rights created by patent or registration of a utility model or design, are reserved.



Alle nicht tolerierten Maße ±1
All not tolerate dimensions ±1

Weitergabe sowie Vervielfältigung dieser Unterlage, Verwertung und Weiterleitung des Inhalts ist nicht gestattet, soweit ausdrücklich zugestanden. In Zweifelsfällen gelten die Bestimmungen der Geschäftsbedingungen, insbesondere fuer den Fall der Patentierung oder GM-Eintragung.

		Allgemeintoleranzen/general tolerances:		Maßstab/scale: 1:5	Einheit/unit: mm	Masse/mass: ca. 26 kg
Entgraten/deburring:		Werkstoff/material Halbzeug/semi-finished part		Modell-/Sach-Nr./model-/item-No.		
a	Hebeöse geändert	11-Jan-00	Fe/Ka	Datum/ date:	11.01.1999	
b	Firmenlogo geändert	25.10.02	Gs/H&	Name/ name:	Fenn	
		Verantw./Dittmar respons.:				
		Abt./ dept.:		A&D PU S GT1		
Index/ index	Mitteilung/ information	Datum/ date	Bearb./Verantw./ name; respons.	nash_elmo		Format: A3
Ersatz für / replacement for:				Version/version:	510_31111_05_000 b	
					Blatt/ sheet No.	
					1	
					von/ total sheets	
					2	

Maßblatt

Drehstrom mit Klemmkasten 90x90

Dimension sheet

three-phase with terminal box 90x90

2BH1600-7A.0.

510_31111_05_000

b

eng 06P4-13-07202