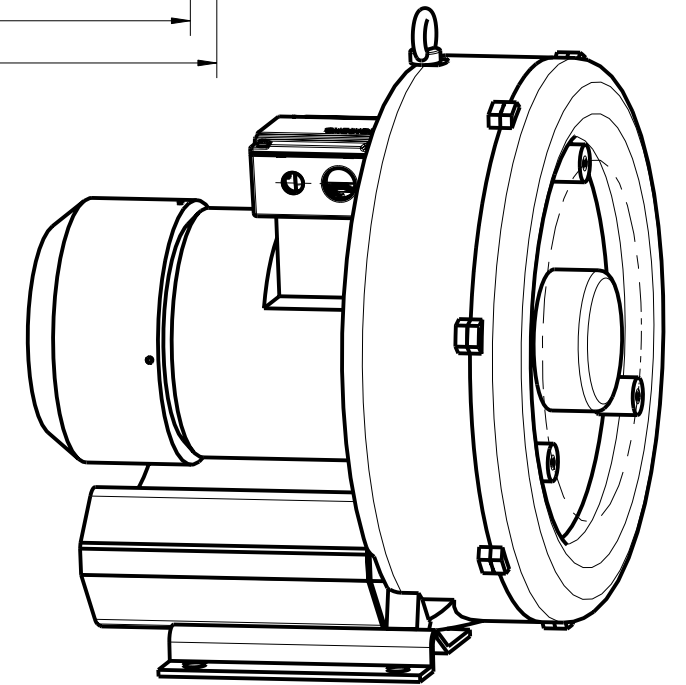
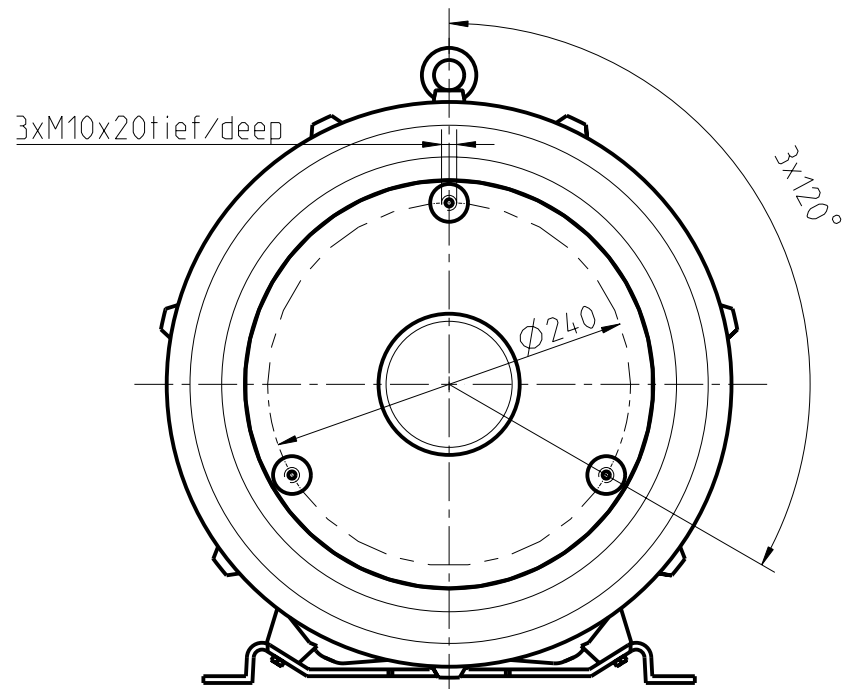
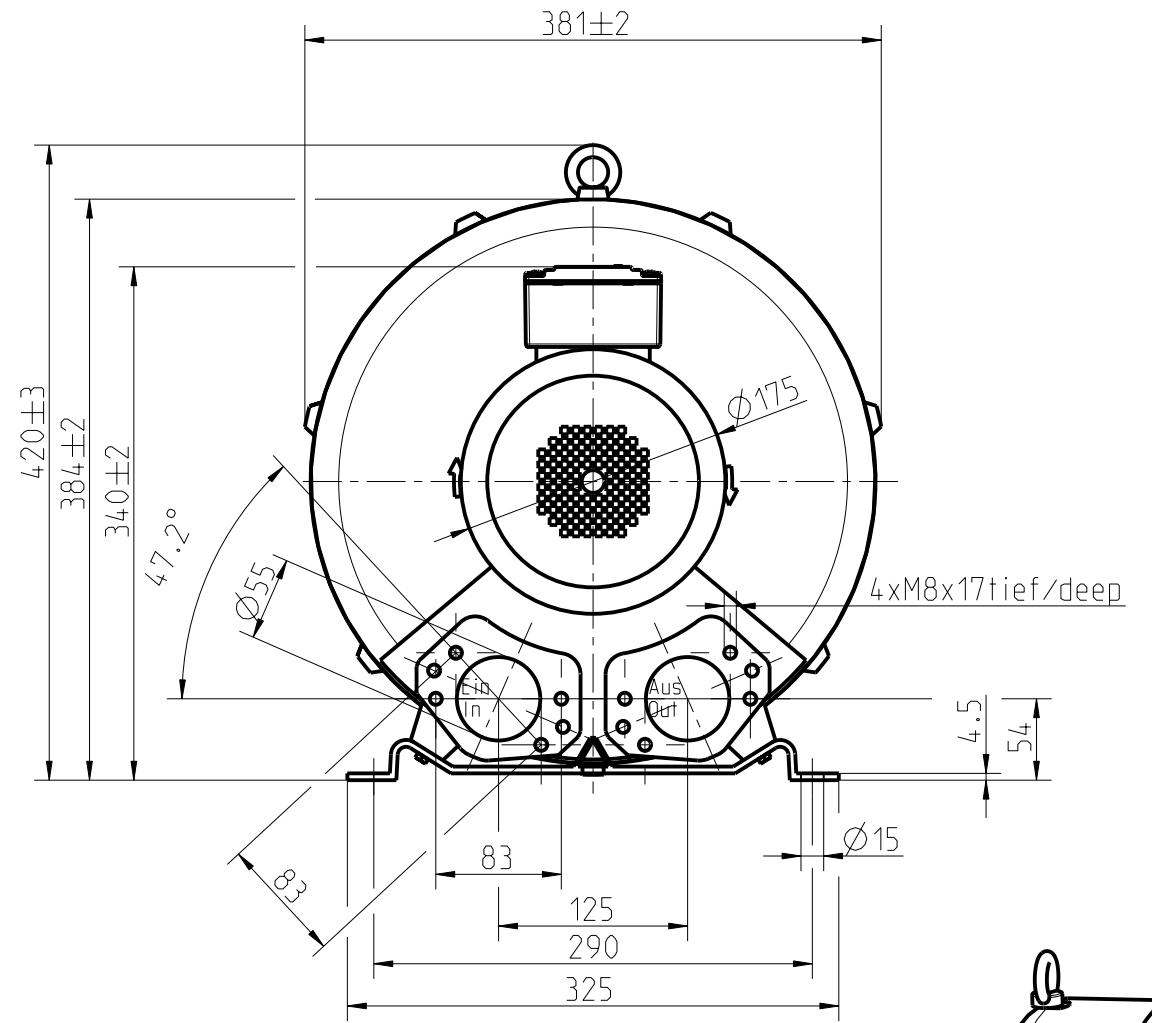
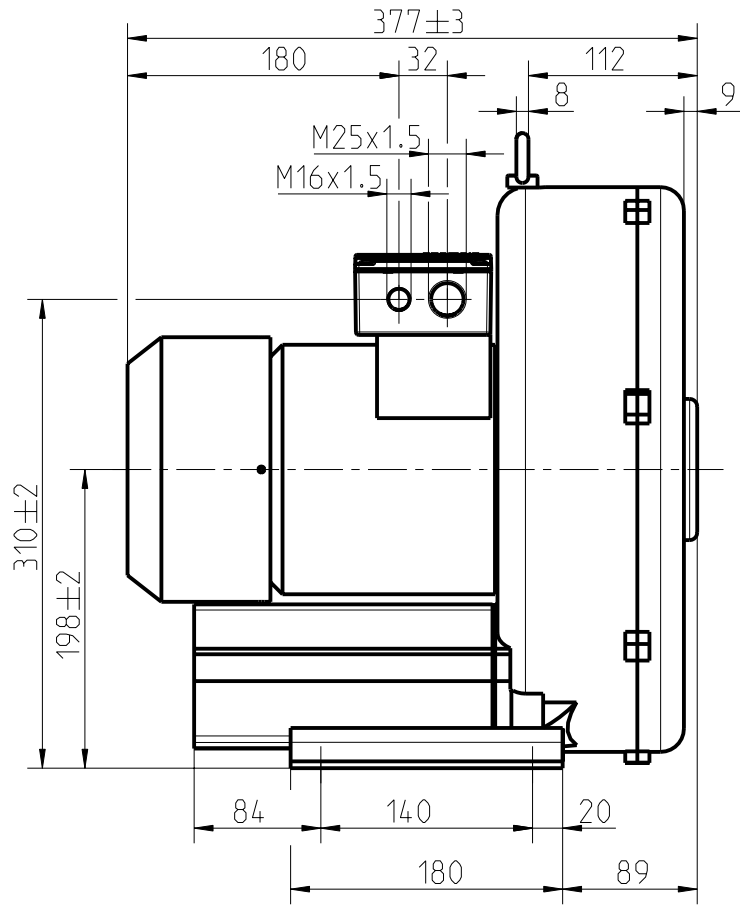


The reproduction, transmission or use of this document or its contents is permitted only if it expressly states otherwise. All rights reserved. No liability for damages. All rights, including patent rights, created by patent or registration of a utility model or design, are reserved.



Alle nicht tolerierten Maße ±1
All not tolerate dimensions ±1

Weitergabe sowie Vervielfältigung dieser Unterlage, Verwertung und Weitergabe des Inhalts ist nicht gestattet, soweit ausdrücklich zugestanden. Alle Rechte vorbehalten, insbesondere fuer den Fall der Patentierung oder GM-Eintragung.

		Allgemeintoleranzen/general tolerances:		Maßstab/scale: 1:5	Einheit/unit: mm	Masse/mass: ca. 29 kg
Entgraten/deburring:		Werkstoff/material Halbzeug/semi-finished part		Modell-/Sach-Nr./model-/item-No.		
a	Hebeöse geändert	19-Jan-00	Fe/Ka	Datum/date:	26.11.1999	
b	Firmenlogo geändert	25.10.02	Gs/H &	Name/name:	Fenn	
				Verantw./respons.:	Dittmar	
				Abt./dept.:	A&D PU S GT1	
Index/index	Mitteilung/information	Datum/date	Bearb./Verantw./name; respons.	nash_elmo		Format: A3
Ersatz für / replacement for:				Version/version:	510_31111_09_000	Blatt/sheet No. 1
					b	von/total sheets 2