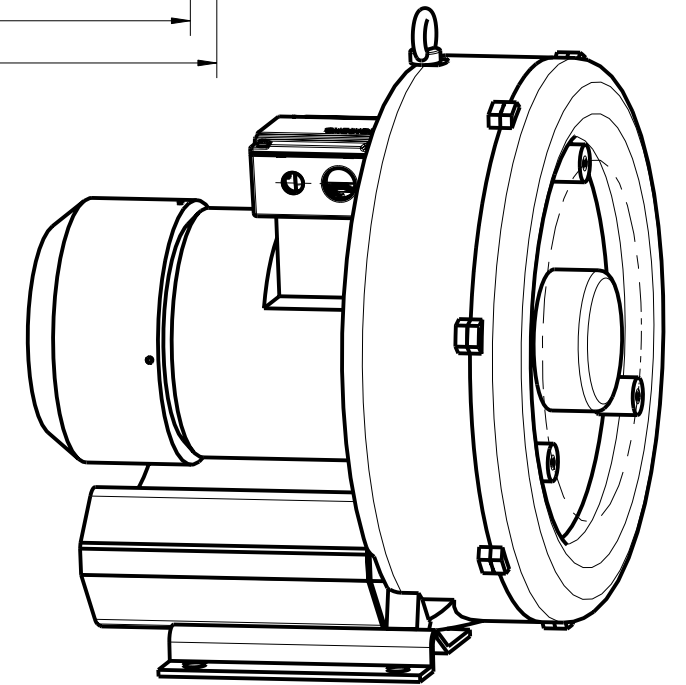
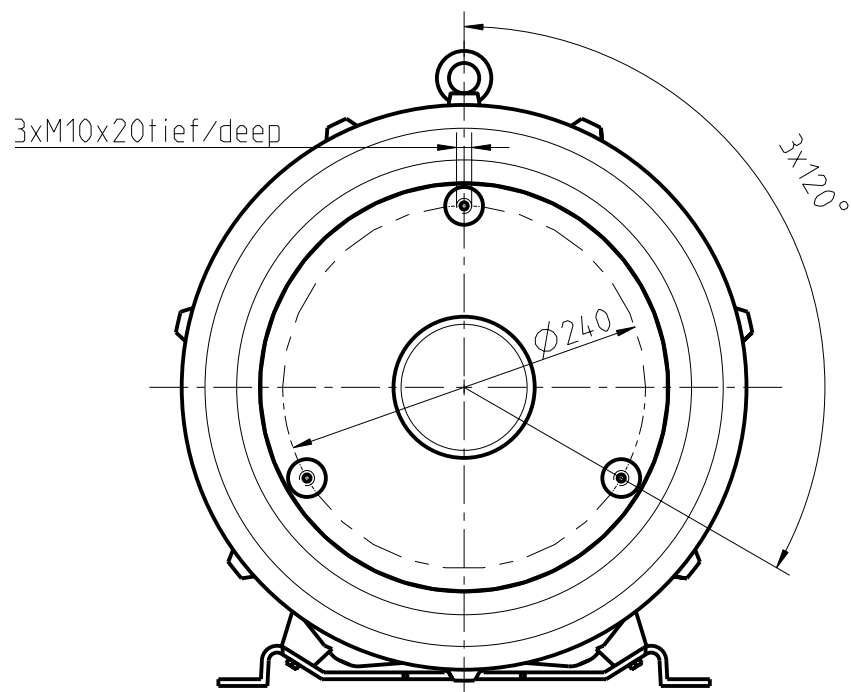
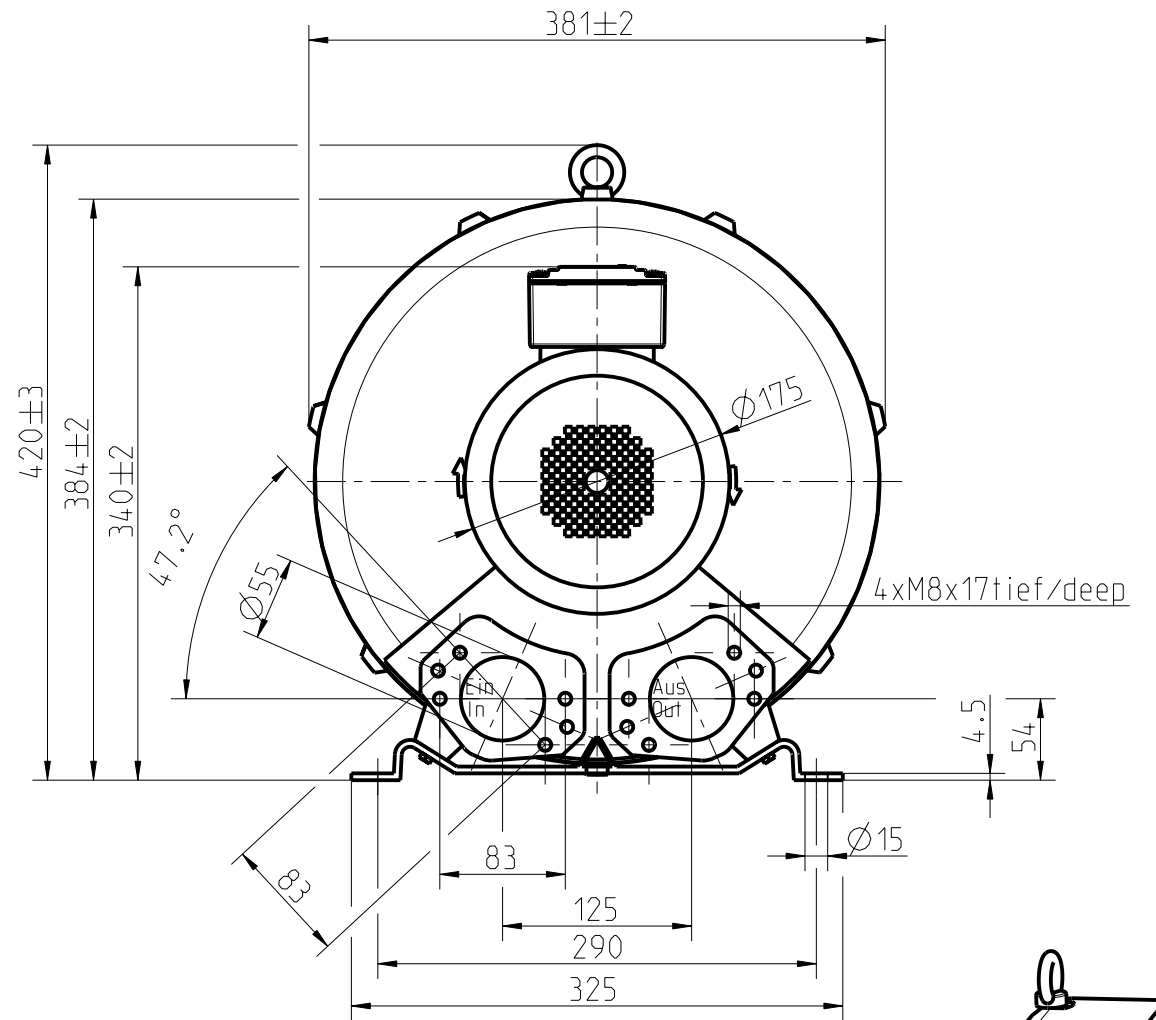
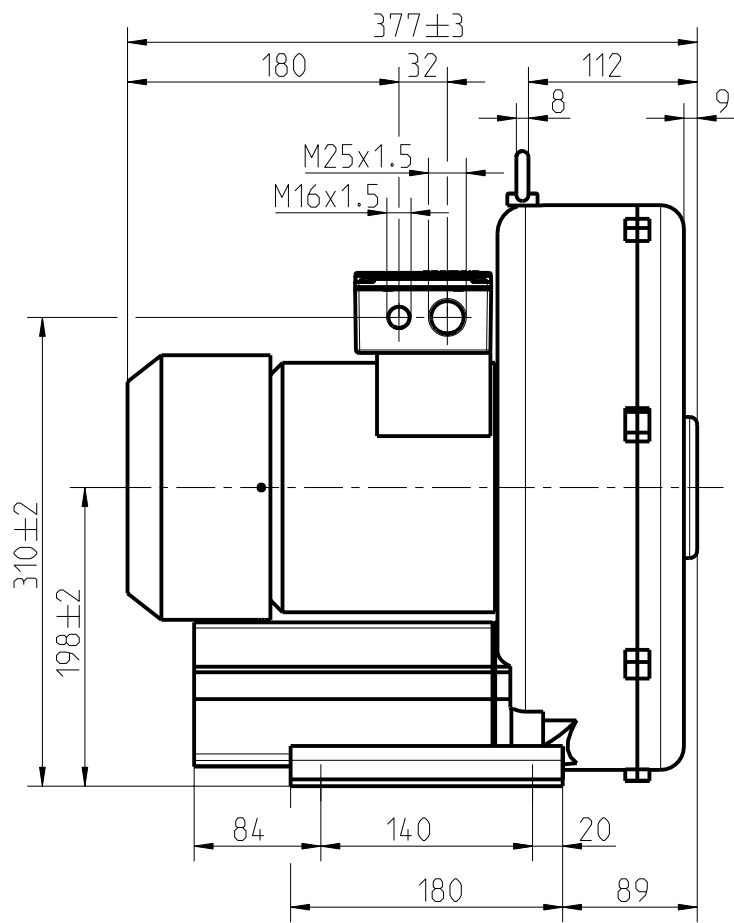


The reproduction, transmission or use of this document or its contents is not permitted without written authority. Offenders will be liable for damages. All rights, including rights created by patent or registration of a utility model or design, are reserved.



Alle nicht tolerierten Maße ±1
All not tolerate dimensions ±1

Weitergabe sowie Vervielfältigung dieser Unterlage, Verwertung und Weitergabe des Inhalts ist nicht gestattet, soweit ausdrücklich zugestanden. In Zweifelsfällen gelten die Bestimmungen der Geschäftsbedingungen. Insbesondere fuer den Fall der Patentierung oder GM-Eintragung vorbehalten.

		Allgemeintoleranzen/general tolerances:		Maßstab/scale: 1:5	Einheit/unit: mm	Masse/mass: ca. 29 kg
Entgraten/deburring:		Werkstoff/material Halbzeug/semi-finished part		Modell-/Sach-Nr./model-/item-No.		
a	Hebe öse ge ändert	19-Jan-00	Fe/Ka	Datum/ date:	26.11.1999	
b	Firmenlogo ge änd.	25.10.02	Gs/H &	Name/ name:	Fenn	
				Verantw./ respons.:	Dittmar	
				Abt./ dept.:	A&D PU S GT1	
Index/ index	Mitteilung/ information	Datum/ date	Bearb./Verantw./ name; respons.	nash_elmo		Format: A3
Ersatz für / replacement for:				Version/version:	510_31111_13_000 b	
					Maßblatt	Blatt/ sheet No.
					Drehstrom mit Klemmkasten 90x90	
					Dimension sheet	1
					three-phase with terminal box 90x90	
					2BH1690-7A.1.	von/ total sheets
					510_31111_13_000	
					b	2

eng 06PFA-13-07202