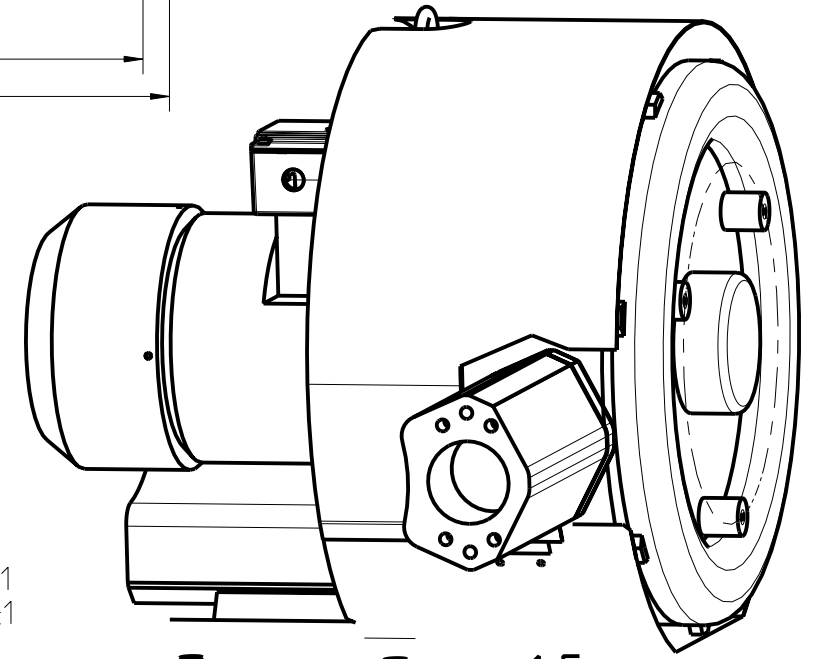
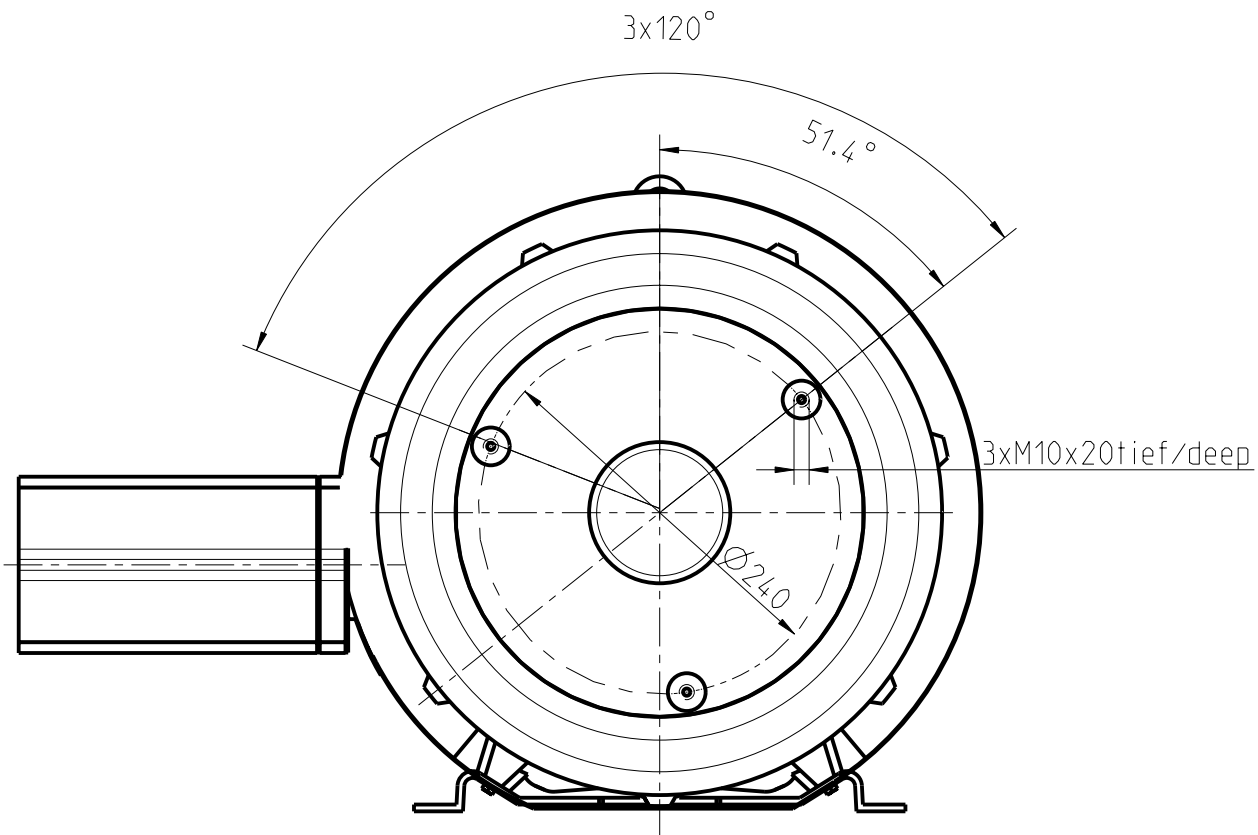
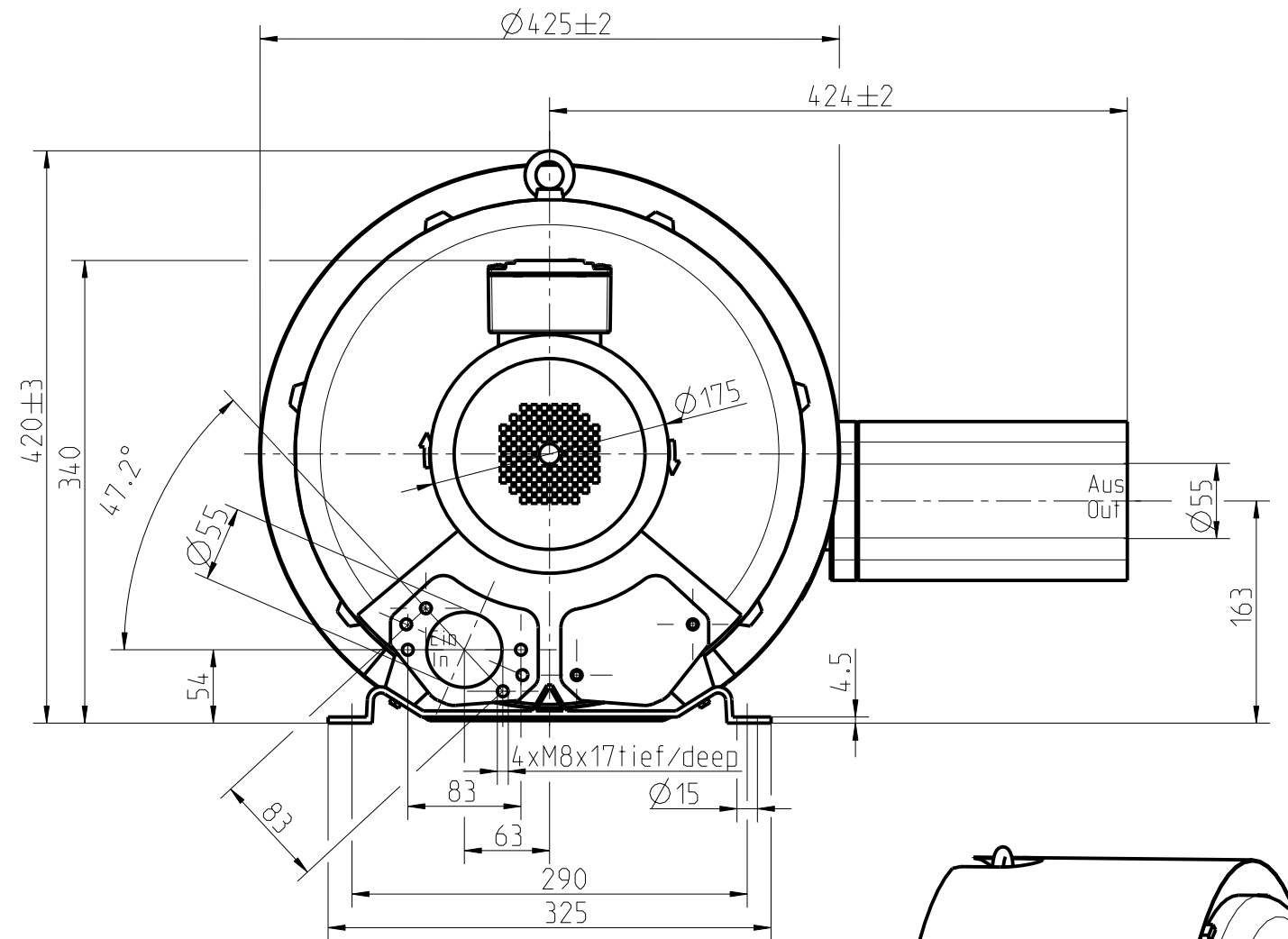
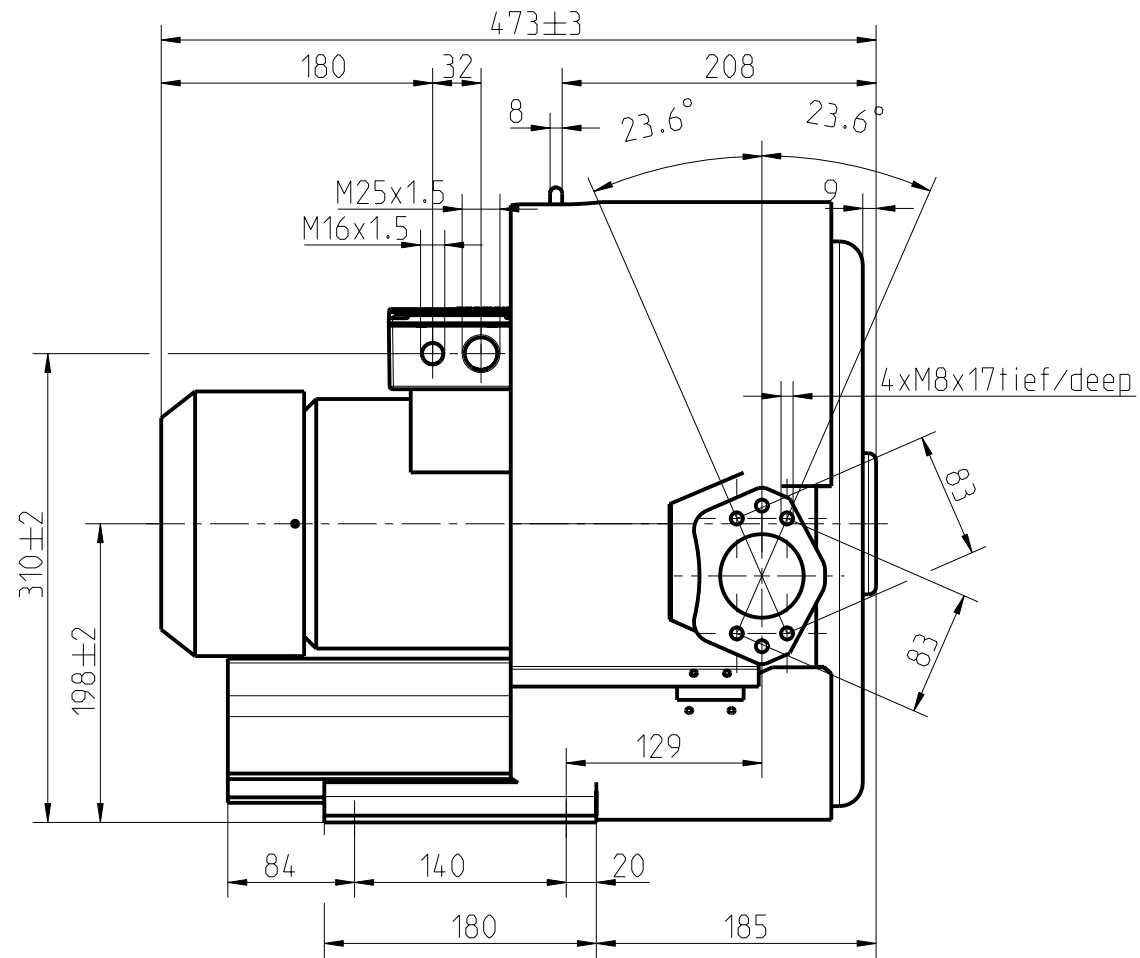


The reproduction, transmission or use of this document or its contents is permitted only if it expressly states otherwise. All rights reserved. All rights, including patent rights, created by patent or registration of a utility model or design, are reserved.

Weitergabe sowie Vervielfältigung dieser Unterlage, Verwertung und Weitergabe des Inhalts ist nicht gestattet, soweit ausdrücklich zugestanden. Alle Rechte vorbehalten, insbesondere fuer den Fall der Patentierung oder GM-Eintragung.



Alle nicht tolerierten Maße ±1
All not tolerate dimensions ±1

				Allgemeintoleranzen/general tolerances:		Maßstab/scale: 1:5		Einheit/unit: mm		Masse/mass: ca. 42 kg	
Entgraten/deburring:				Werkstoff/material Halbzeug/semi-finished part		Modell-/Sach-Nr./model-/item-No.					
a	Hebeöse geändert	19-Jan-00	Fe/Di	Datum/date:	26.11.1999	Maßblatt Drehstrom mit Klemmkasten 90x90		Dimension sheet three-phase with terminal box 90x90		Format: A3	
b	Firmenlogo geändert	25.10.02	Gs/H&	Name/name:	Fenn					Blatt/sheet No.	
				Verantw./Dittmar respons.:						von/ total sheets	
				Abt./ dept.:		A&D PU S GT1				2	
Index/ index	Mitteilung/ information	Datum/ date	Bearb./Verantw./ name; respons.	nash_elmo		Version/version:		510_31111_25_000		b	
Ersatz für / replacement for:											

ENG 08PFA3-07202