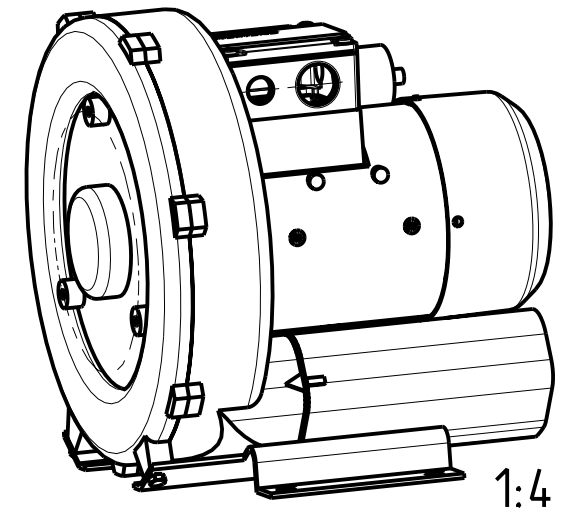
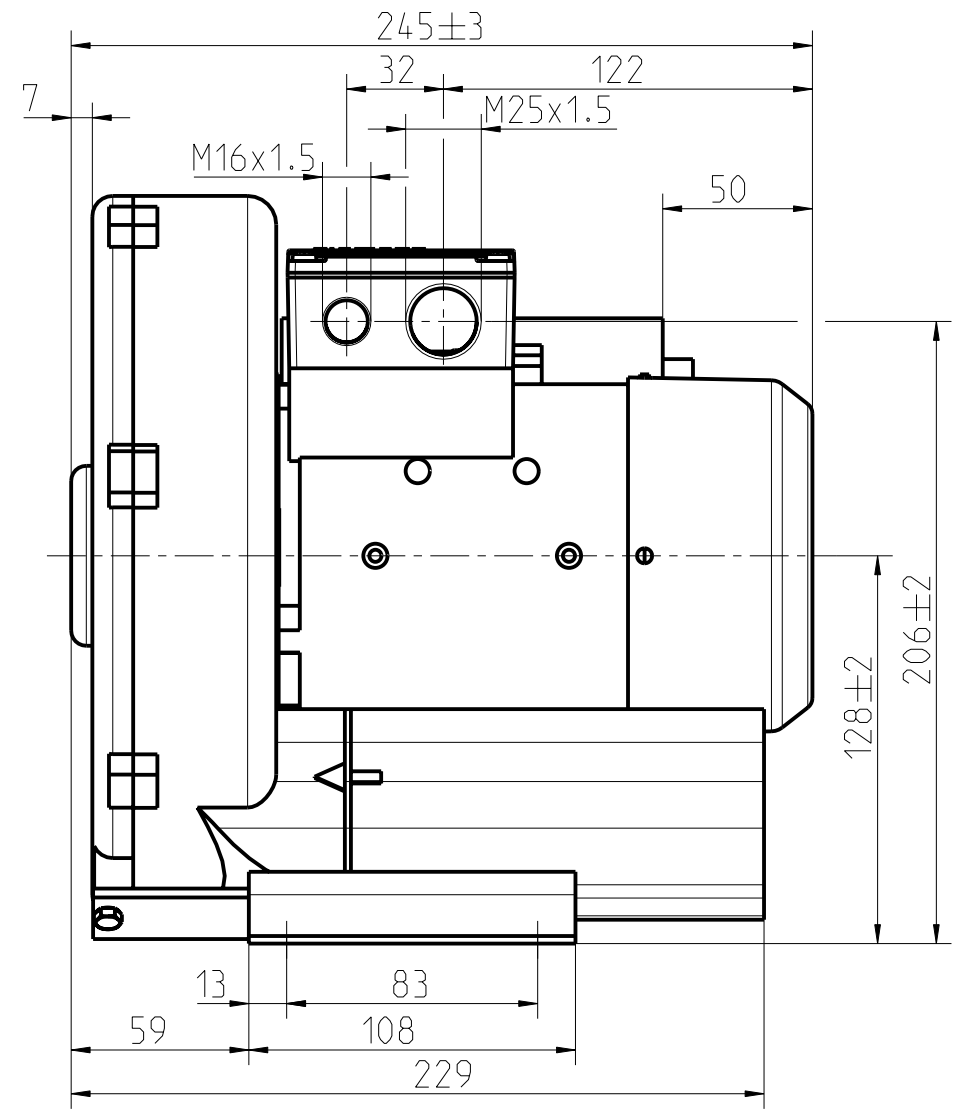
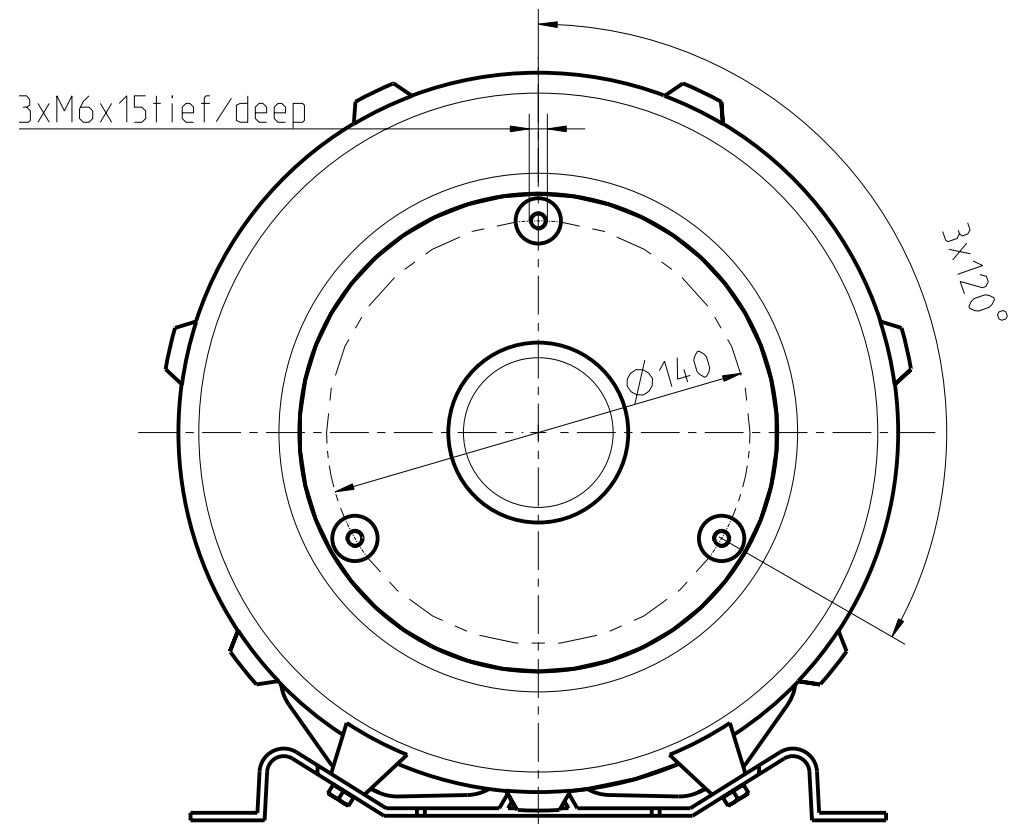
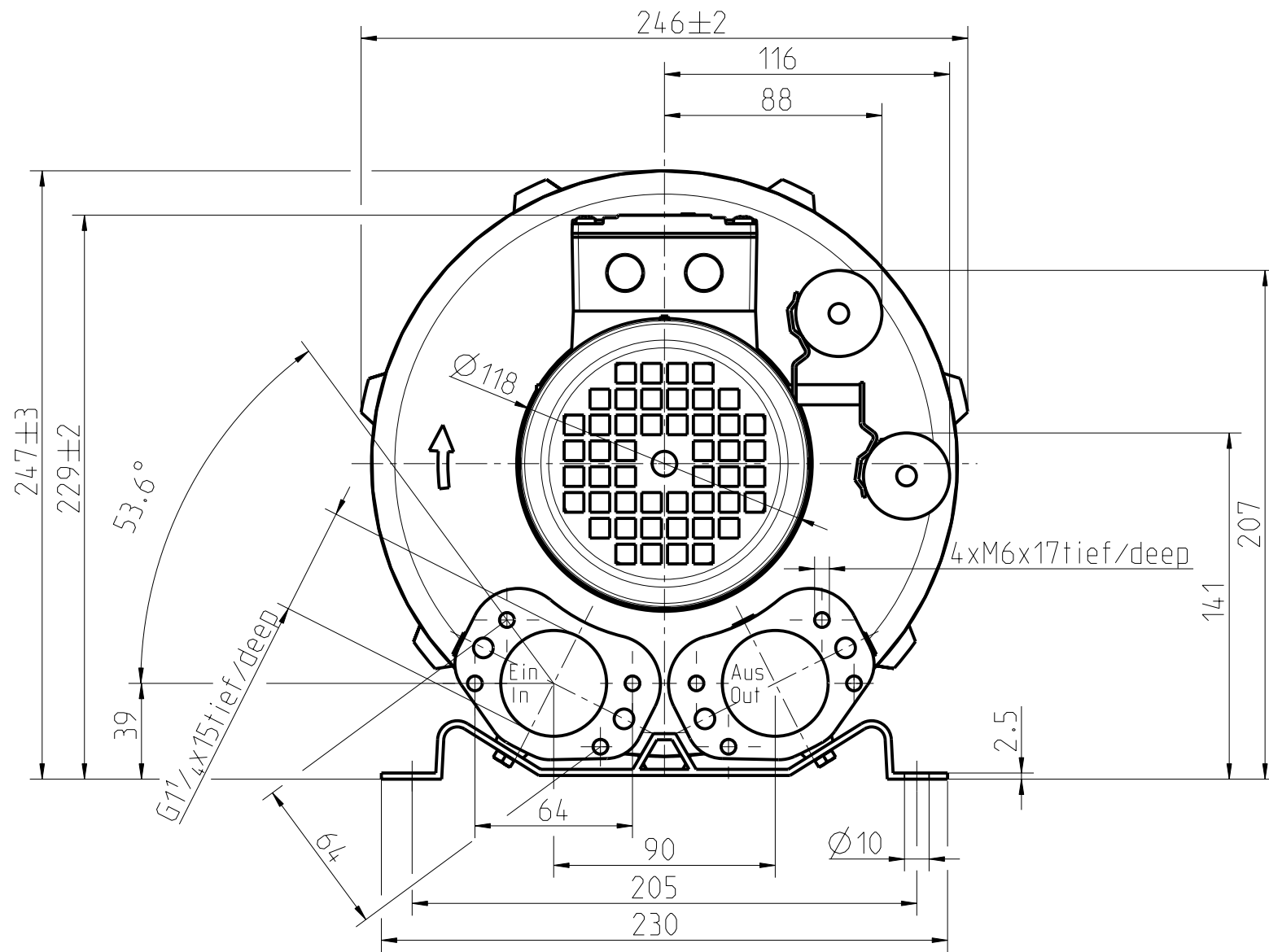
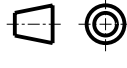



The reproduction, transmission or use of this document or its contents is permitted only if it expressly states otherwise. All rights reserved. No liability for damage. All rights, including patent rights, created by patent or registration of a utility model or design, are reserved.

Weitergabe sowie Vervielfältigung dieser Unterlage, Verwertung und Weitergabe des Inhalts ist nicht gestattet, soweit ausdrücklich zugestanden. In Zweifelsfällen wenden Sie sich bitte an den Hersteller. Alle Rechte vorbehalten, insbesondere fuer den Fall der Patentierung oder GM-Eintragung



Alle nicht tolerierten Maße ±1
All not tolerate dimensions ±1

				Allgemeintoleranzen/general tolerances: Entgraten/deburring:		Maßstab/scale: 2:5		Einheit/unit: mm		Masse/mass: ca. 9 kg	
a Firmenlogo ge änd.		22.10.02 Gs/H&		Datum/ date: 25.04.2000		Maßblatt Einphasen mit Standardklemmkasten Dimension sheet single-phase with standard terminal box					
				Name/ name: Fenn		Format: A3					
				Verantw./ respons.: Katzenberger		Blatt/ sheet No.					
				Abt./ dept.: A&D PU E 23		1					
Index/ index		Mitteilung/ information		Datum/ date		Bearb./Verantw./ name: respons.		nash_elmo		von/ total sheets	
Ersatz für / replacement for:								Version/version:		2	
								510_31102_02_000		a	

ENG 08PFA3-07202