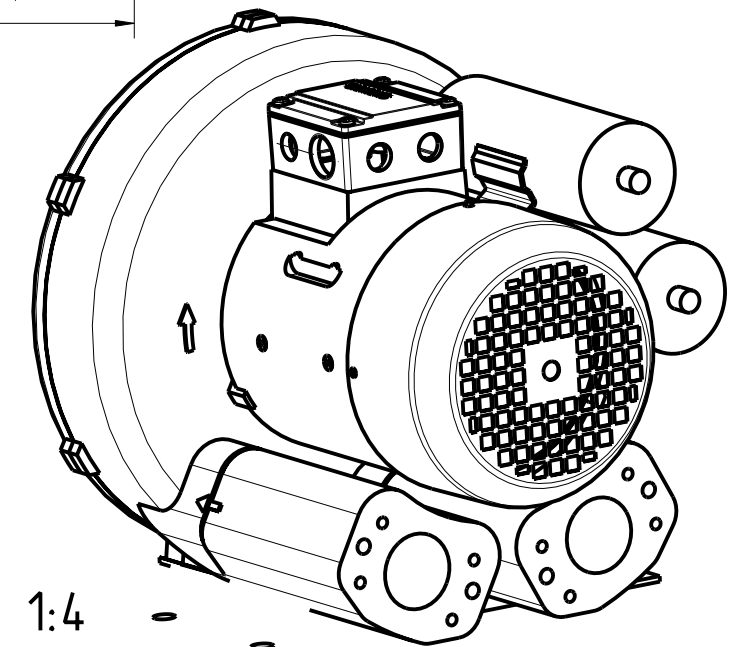
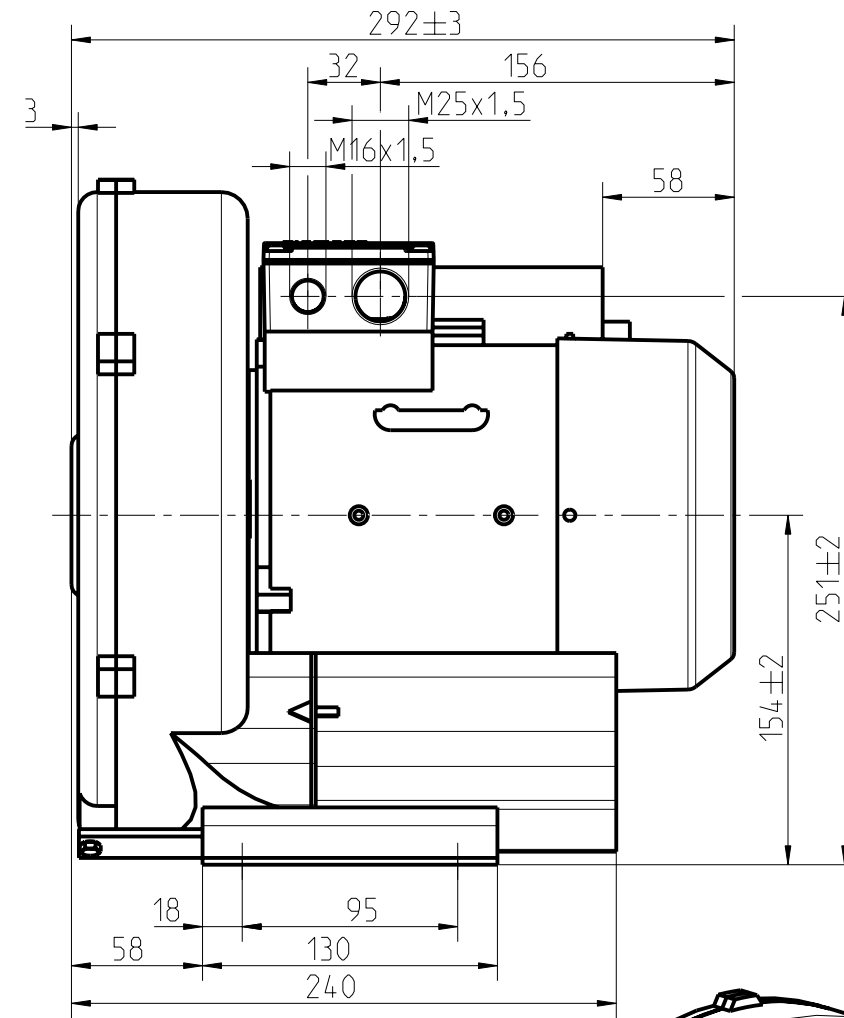
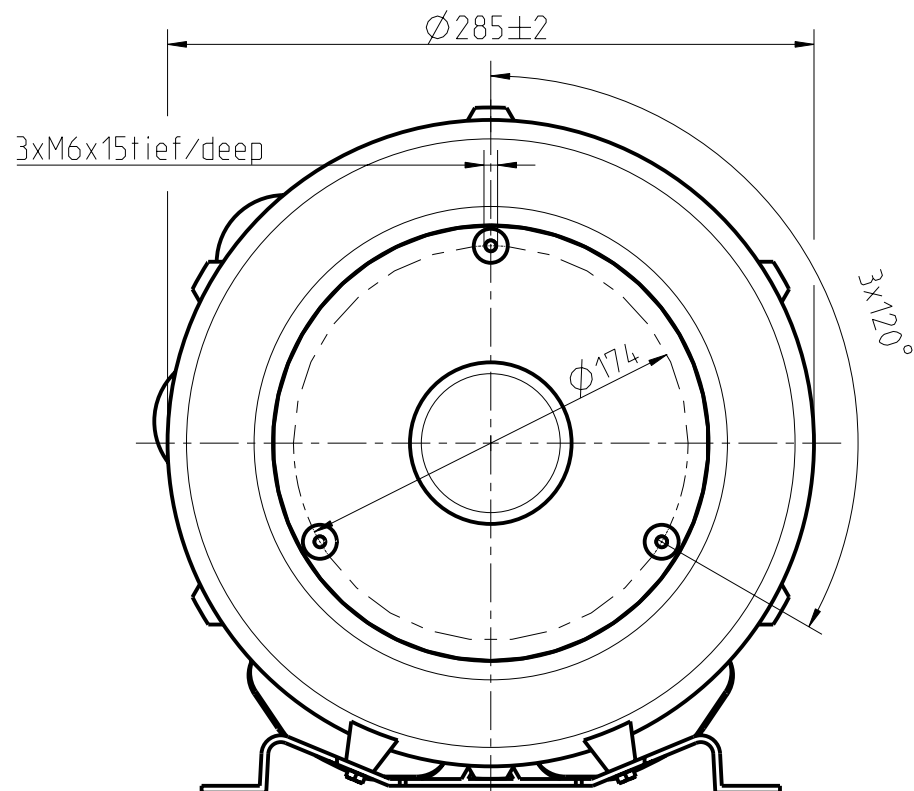
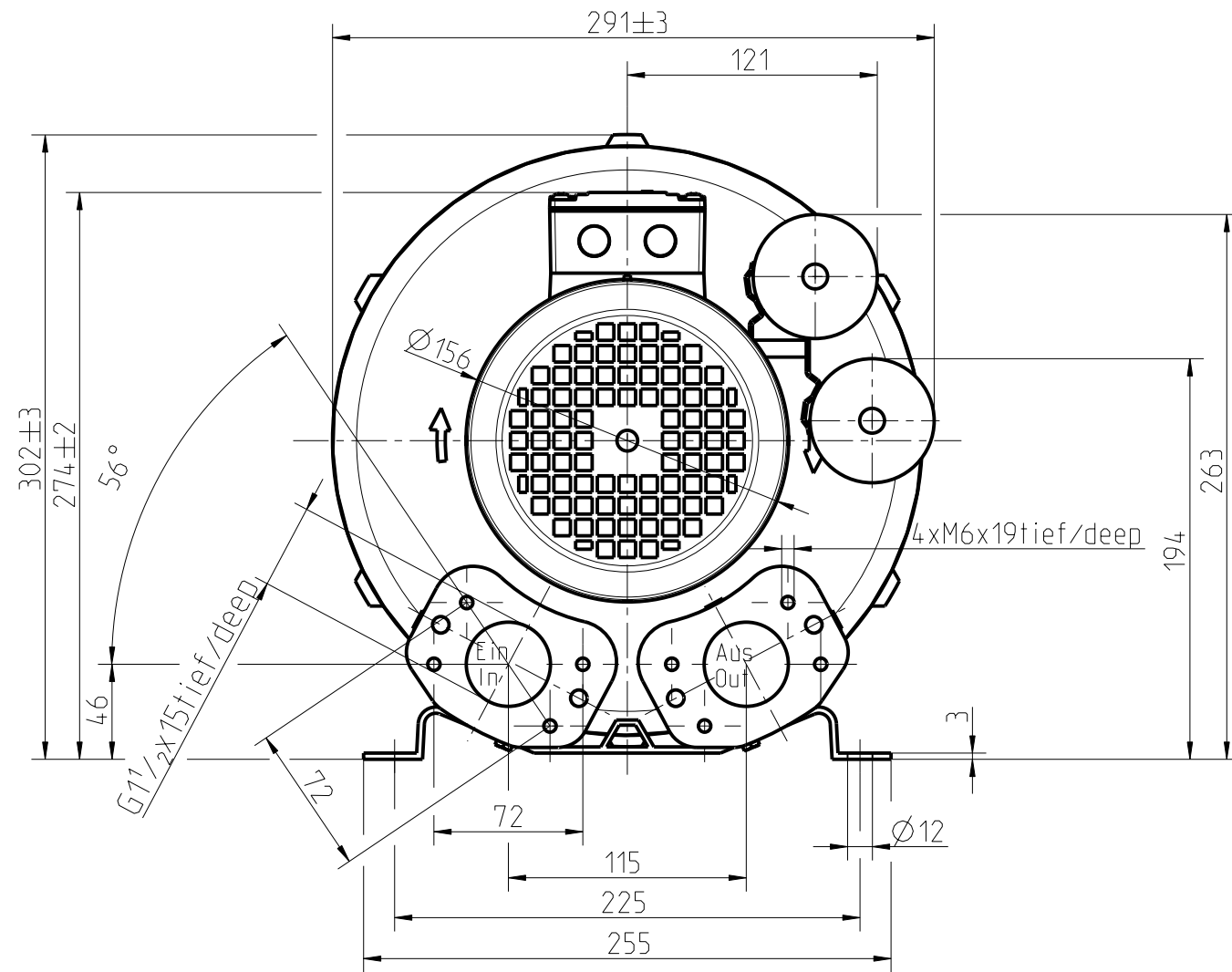


The reproduction, transmission or use of this document or its contents is prohibited without the express written authority of the copyright holder. All rights, including patent rights, created by patent or registration of a utility model or design, are reserved.

Weitergabe sowie Vervielfältigung dieser Unterlage, Verwertung und Weitergabe des Inhalts ist nicht gestattet, soweit ausdrücklich zugestanden. In Zweifelsfällen gelten die üblichen Geschäftsbedingungen. Insbesondere fuer den Fall der Patentierung oder GM-Eintragung vorbehalten.



Alle nicht tolerierten Maße ±1
All not tolerate dimensions ±1

		Allgemeintoleranzen/general tolerances: Entgraten/deburring:		Maßstab/scale: 3:10	Einheit/unit: mm	Masse/mass: ca. 14 kg
a Firmenlogo ge.änd. 23.10.02 Gs/H ä		Datum/ date: 26.04.2000		Maßblatt Einphasen mit Standardklemmkasten Dimension sheet single-phase with standard terminal box		
		Name/ name: Fenn		Format: A3		
		Verantw./ respons.: Katzenberger		Blatt/ sheet No.		
		Abt./ dept.: A&D PU E 23		von/ total sheets: 1		
Index/ index		Mitteilung/ information		nash_elmo		2
Ersatz für / replacement for:		Version/version:		510_31105_11_000 a		

ENG 08PFA33-072002