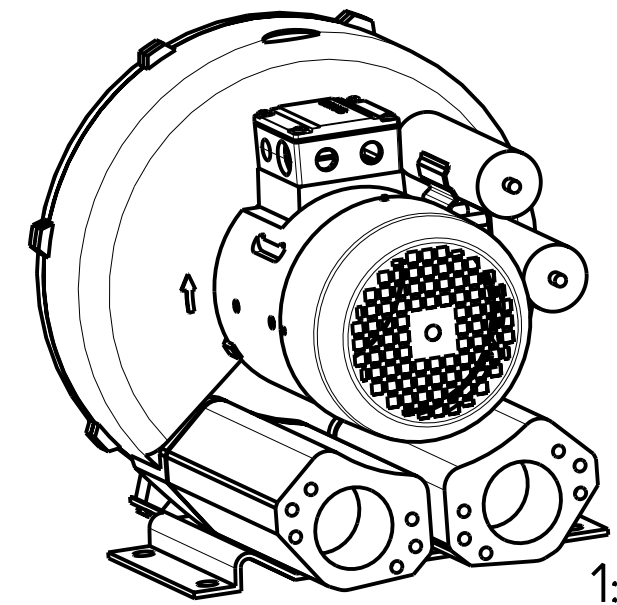
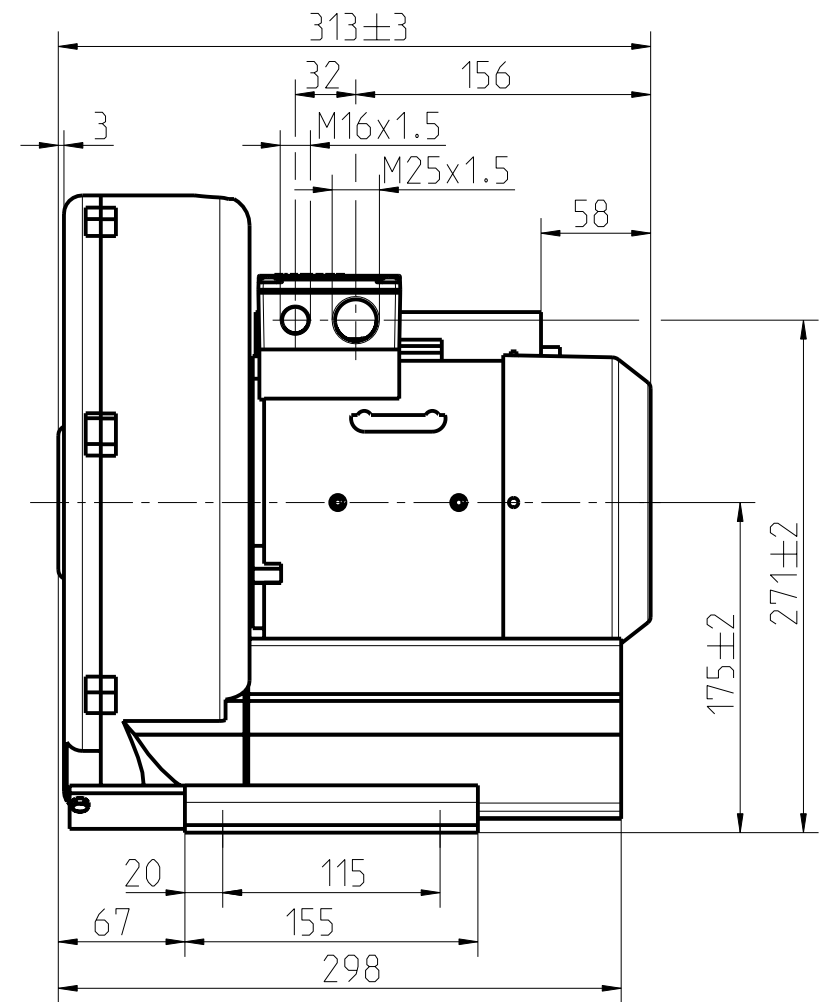
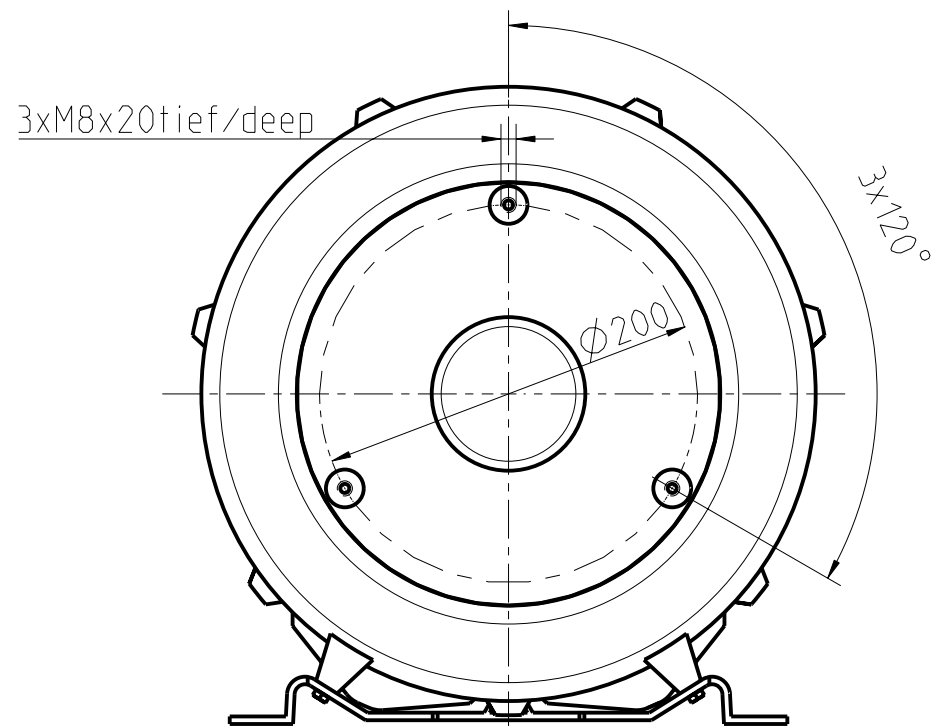
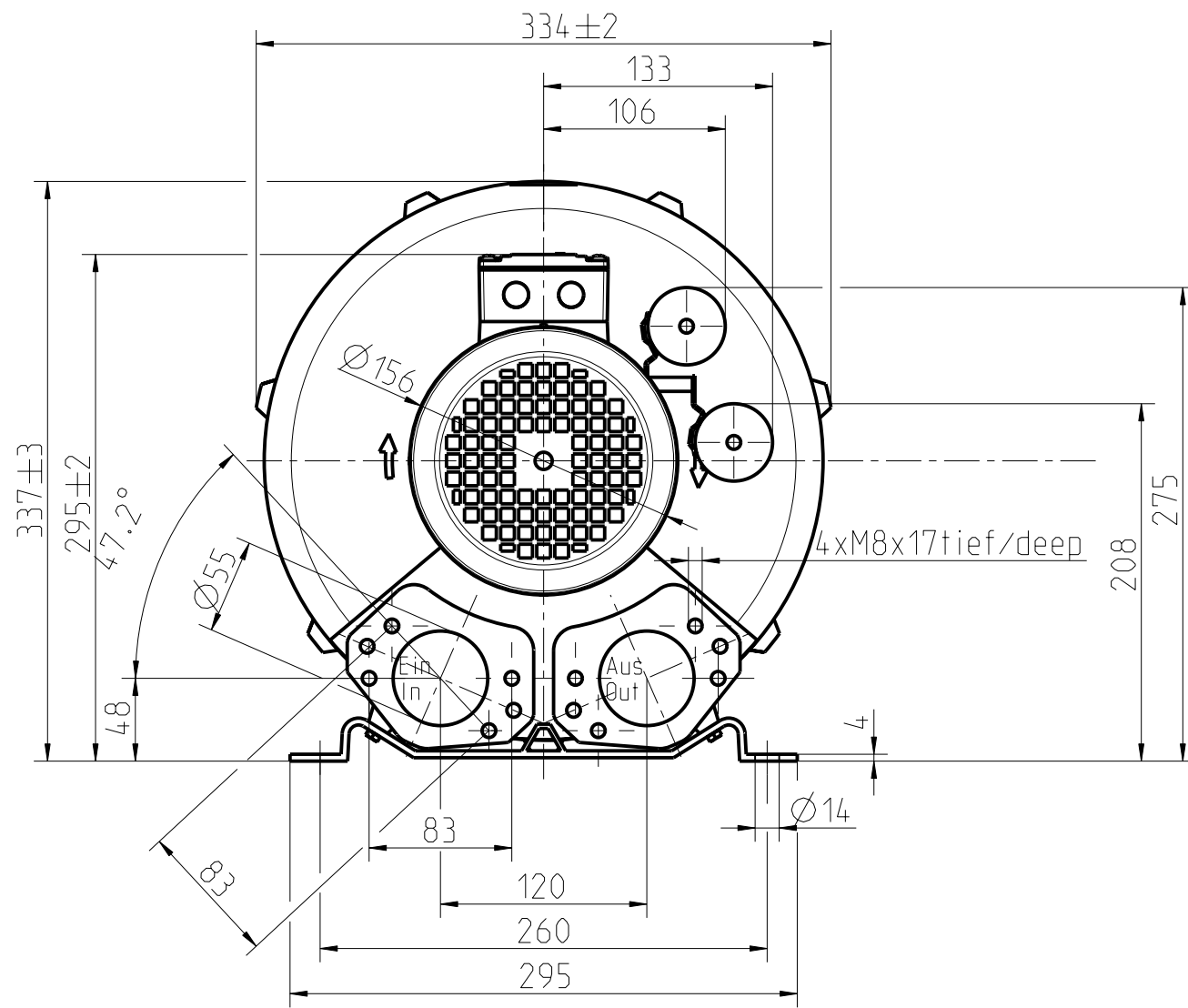


The reproduction, transmission or use of this document or its contents is not permitted without written authority of the copyright holder. All rights, including patent rights, created by patent or registration of a utility model or design, are reserved.

Weitergabe sowie Vervielfältigung dieser Unterlage, Verwertung und Weitergabe des Inhalts ist nicht gestattet, soweit ausdrücklich zugestanden. Insbesondere fñer den Fall der Patentierung oder GM-Eintragung vorbehalten.



Alle nicht tolerierten Maße ±1  
All not tolerate dimensions ±1

		Allgemeintoleranzen/general tolerances: Entgraten/deburring:		Maßstab/scale: 1:4 Einheit/unit: mm Masse/mass: ca. 20 kg
a Firmenlogo ge änd. 24.10.02 Gs/H &		Datum/ date: 27.04.2000 Name/ name: Fenn Verantw./ respons.: Katzenberger Abt./ dept.: A&D PU E 23		<b>Maßblatt</b> Einphasen mit Standardklemmkasten <b>Dimension sheet</b> single-phase with standard terminal box <b>2BH1500-7A.1.</b>
Index/ index    Mitteilung/ information    Datum/ date    Bearb./Verantw./ name; respons.		<b>nash_elmo</b>		
Ersatz für / replacement for:		Version/version:		Format: A3 Blatt/ sheet No. 1 von/ total sheets 2
510_31107_07_000 a		510_31107_07_000 a		1 2

eng 06PFA3-072002