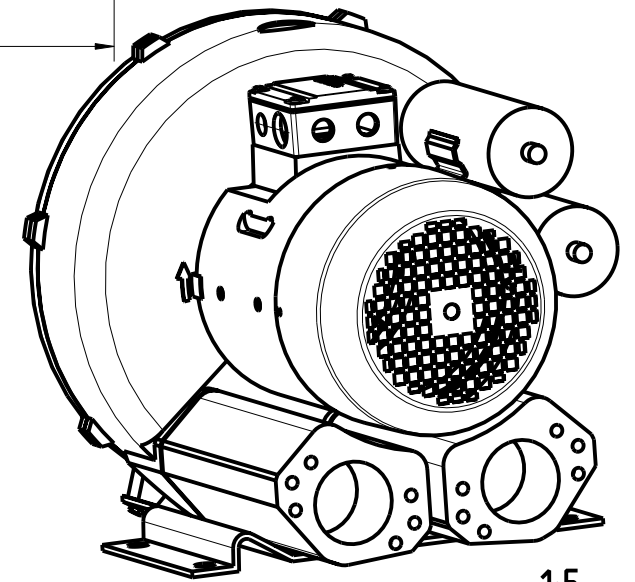
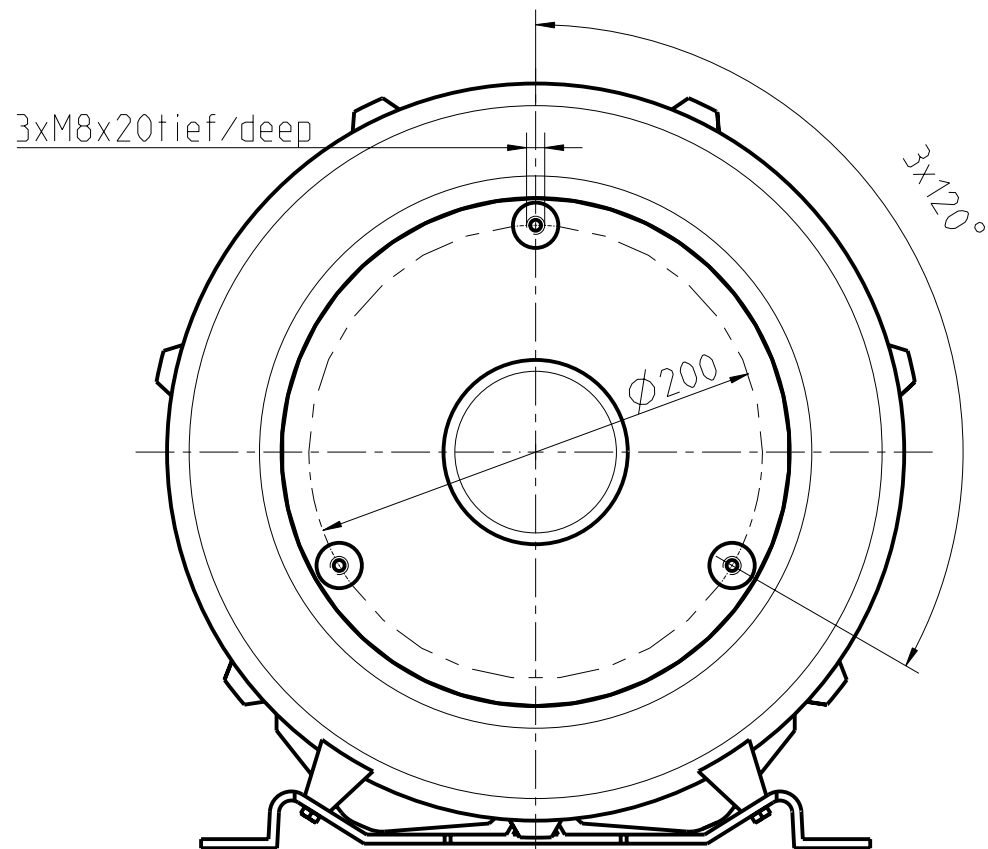
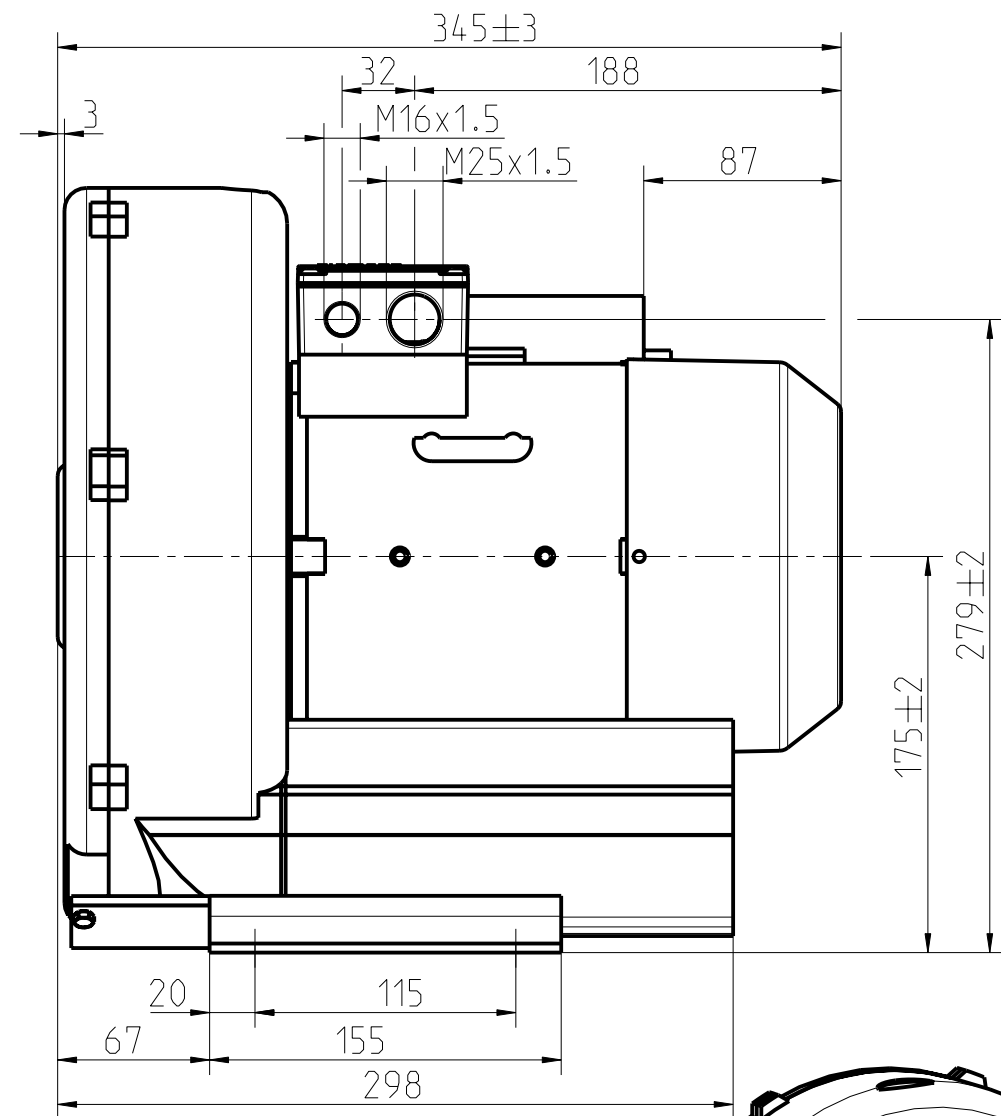
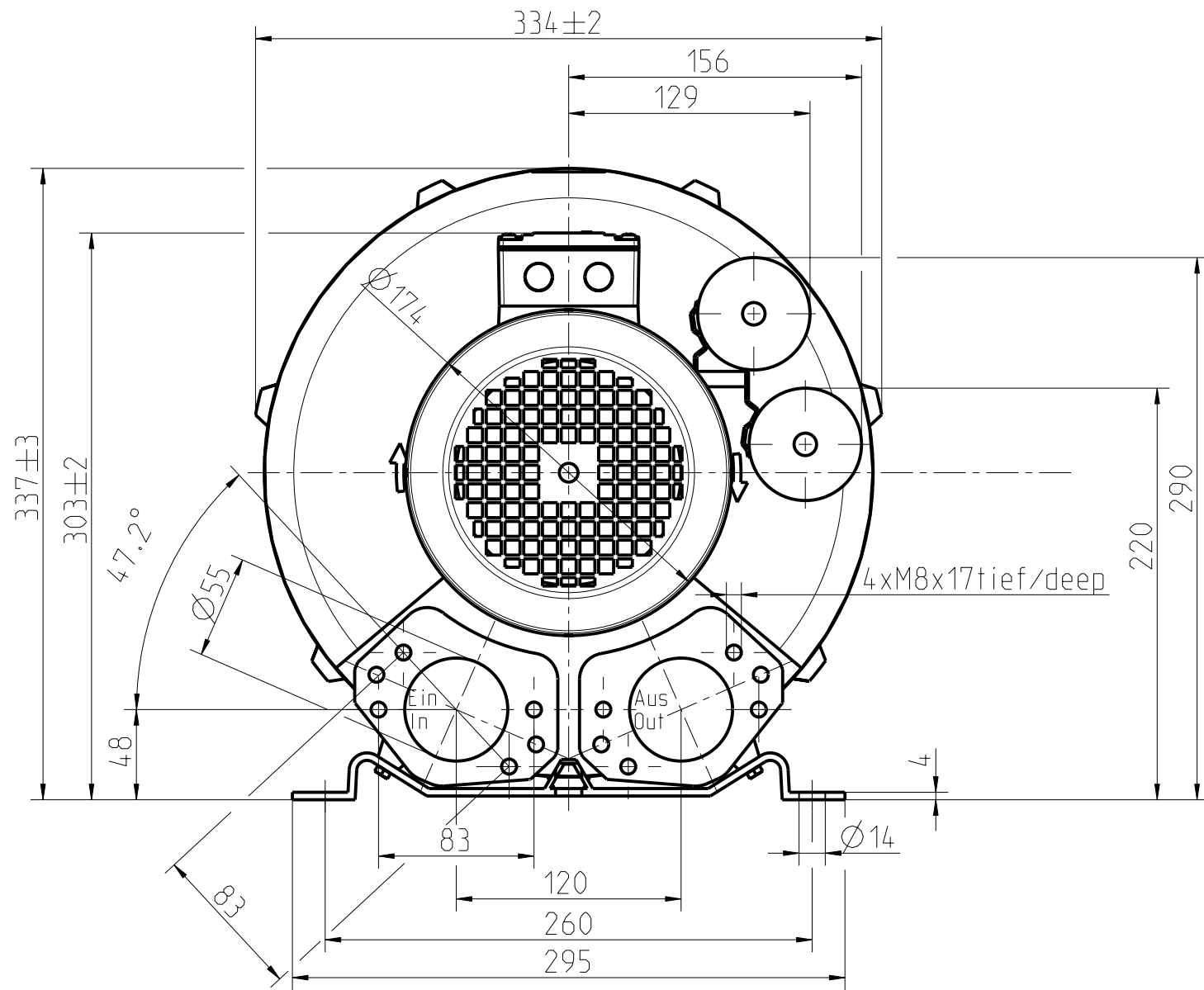


The reproduction, transmission or use of this document or its contents is not permitted without written authority of the copyright holder. All rights, including patent rights, created by patent or registration of a utility model or design, are reserved.

Weitergabe sowie Vervielfältigung dieser Unterlage, Verwertung und Weitergabe des Inhalts ist nicht gestattet, soweit ausdrücklich zugestanden. Insbesondere ist die Weitergabe oder die Vervielfältigung dieser Unterlage, insbesondere fuer den Fall der Patentierung oder GM-Eintragung vorbehalten.



Alle nicht tolerierten Maße ±1  
All not tolerate dimensions ±1

		Allgemeintoleranzen/general tolerances: Entgraten/deburring:		Maßstab/scale: 3:10	Einheit/unit: mm	Masse/mass: ca. 21 kg
a Firmenlogo ge änd.		24.10.02	Gs/H &	Datum/ date: 27.04.2000	<b>Maßblatt</b> Einphasen mit Standardklemmkasten <b>Dimension sheet</b> single-phase with standard terminal box	
Index/ index		Mitteilung/ information		Name/ name: Fenn	Format: A3	
Ersatz für / replacement for:		Datum/ date		Verantw./ respons.: Katzenberger	Blatt/ sheet No.	
nash_elmo		Bearb./ name: respons.		Abt./ dept.: A&D PU E 23	1	
Version/version:		510_31108_02_000		a	von/ total sheets 2	

eng 06PR-13-07202