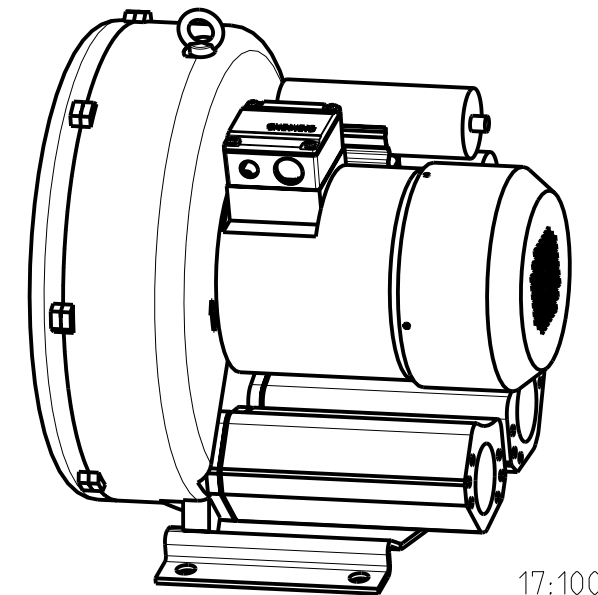
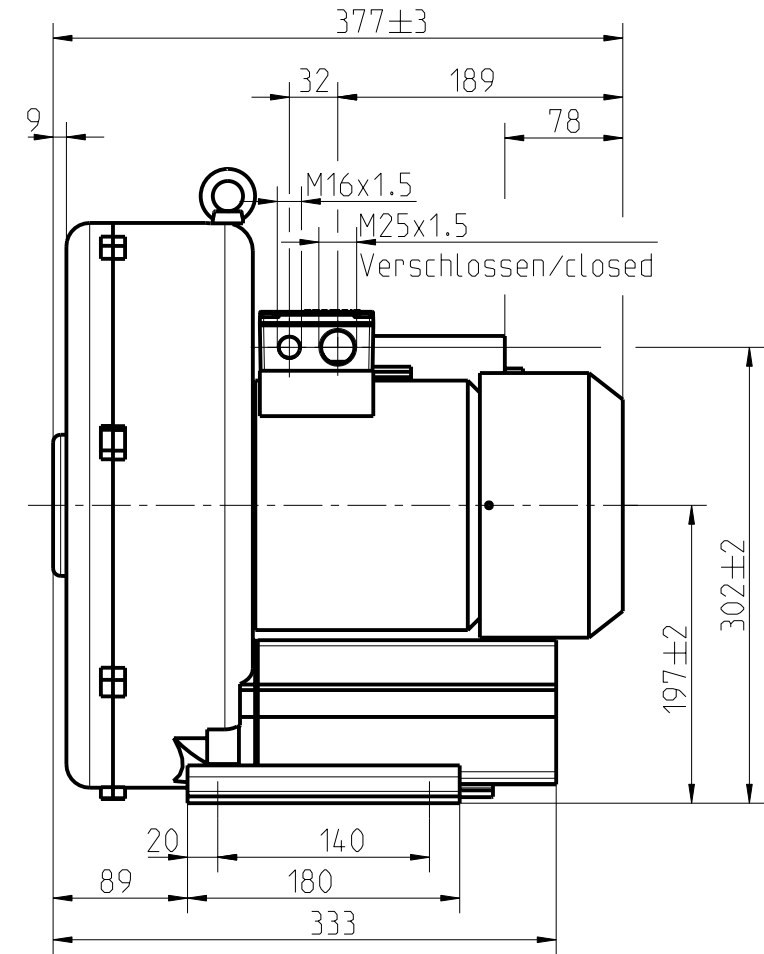
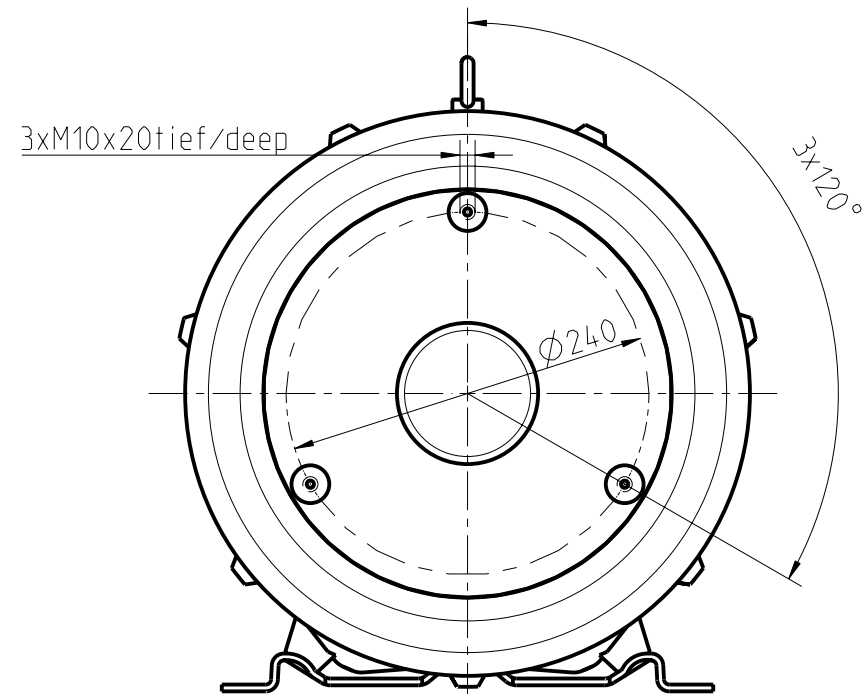
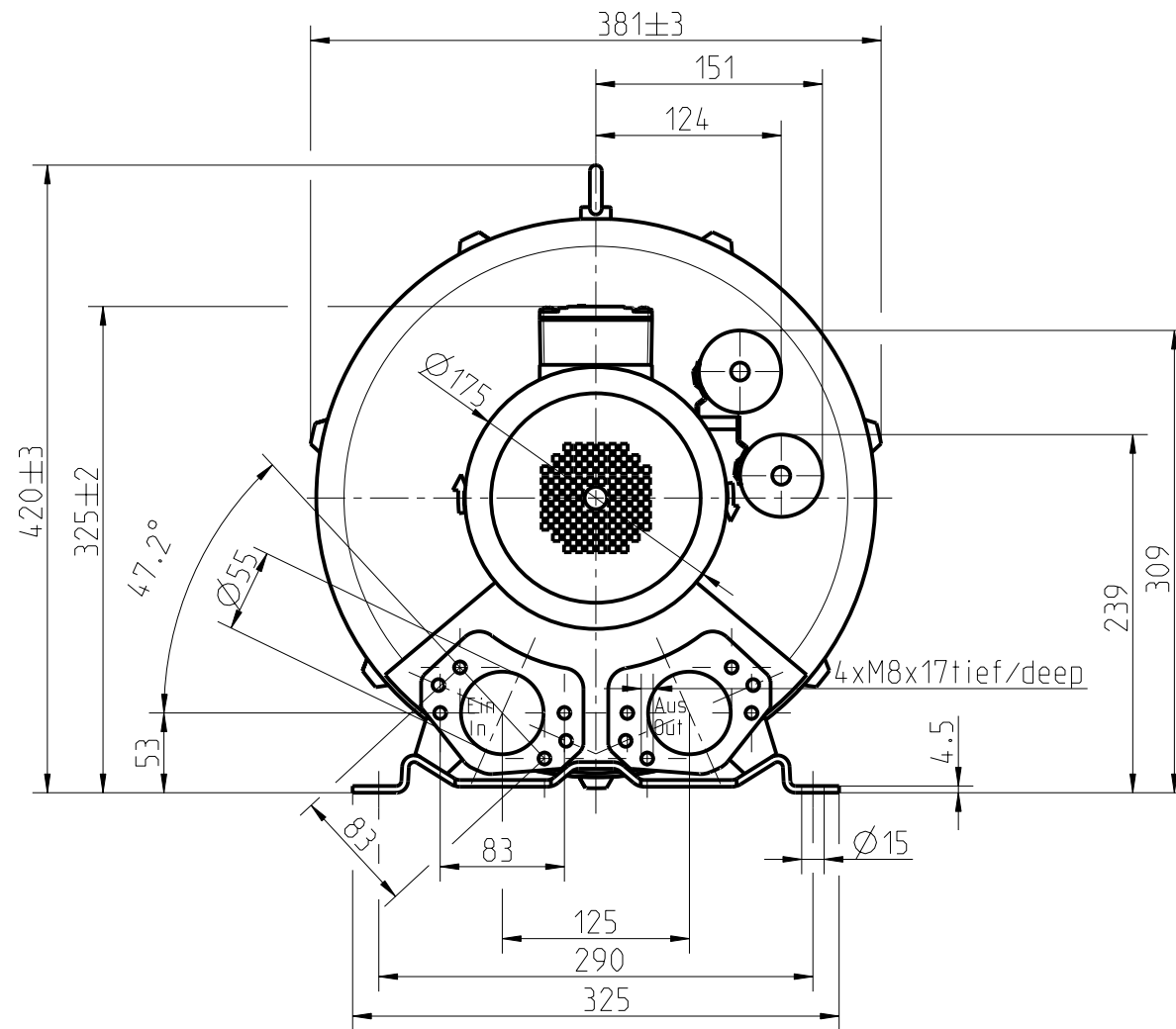


The reproduction, transmission or use of this document or its contents is not permitted without written authority of the copyright holder. All rights, including patent rights, created by patent or registration of a utility model or design, are reserved.

Weitergabe sowie Vervielfältigung dieser Unterlage, Verwertung und Weitergabe des Inhalts ist nicht gestattet, soweit ausgereicht. Alle Rechte vorbehalten, insbesondere fuer den Fall der Patentierung oder GM-Eintragung.



Alle nicht tolerierten Maße ±1
All not tolerate dimensions ±1

17:100

		Allgemeintoleranzen/general tolerances: Entgraten/deburring:		Maßstab/scale: 1:5 Einheit/unit: mm Masse/mass: ca. 26 kg
a Firmenlogo ge änd. 25.10.02 Gs/H ä		Datum/ date: 05.09.2000 Name/ name: Fenn Verantw./ respons.: Katzenberger Abt./ dept.: A&D PU E23		Maßblatt Einphasen mit Standardklemmkasten Dimension sheet single-phase with standard terminal box
Index/ index Mitteilung/ information Datum/ date Bearb./Verantw./ name; respons.		nash_elmo		
Ersatz für / replacement for:		Version/version:		Format: A3 Blatt/ sheet No. 1 von/ total sheets 2
510_31111_02_000		a		

eng 08PFA3-07202