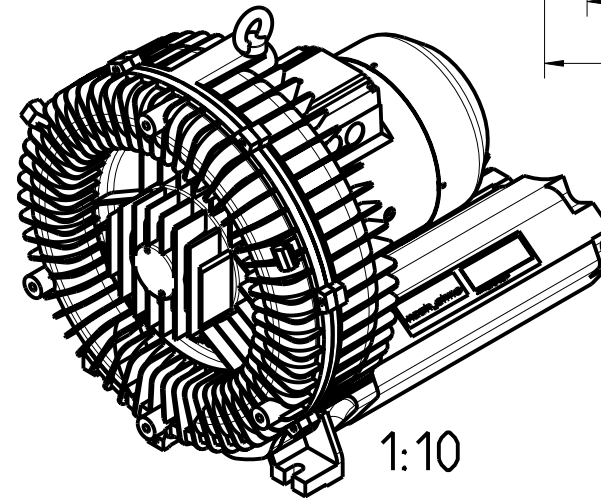
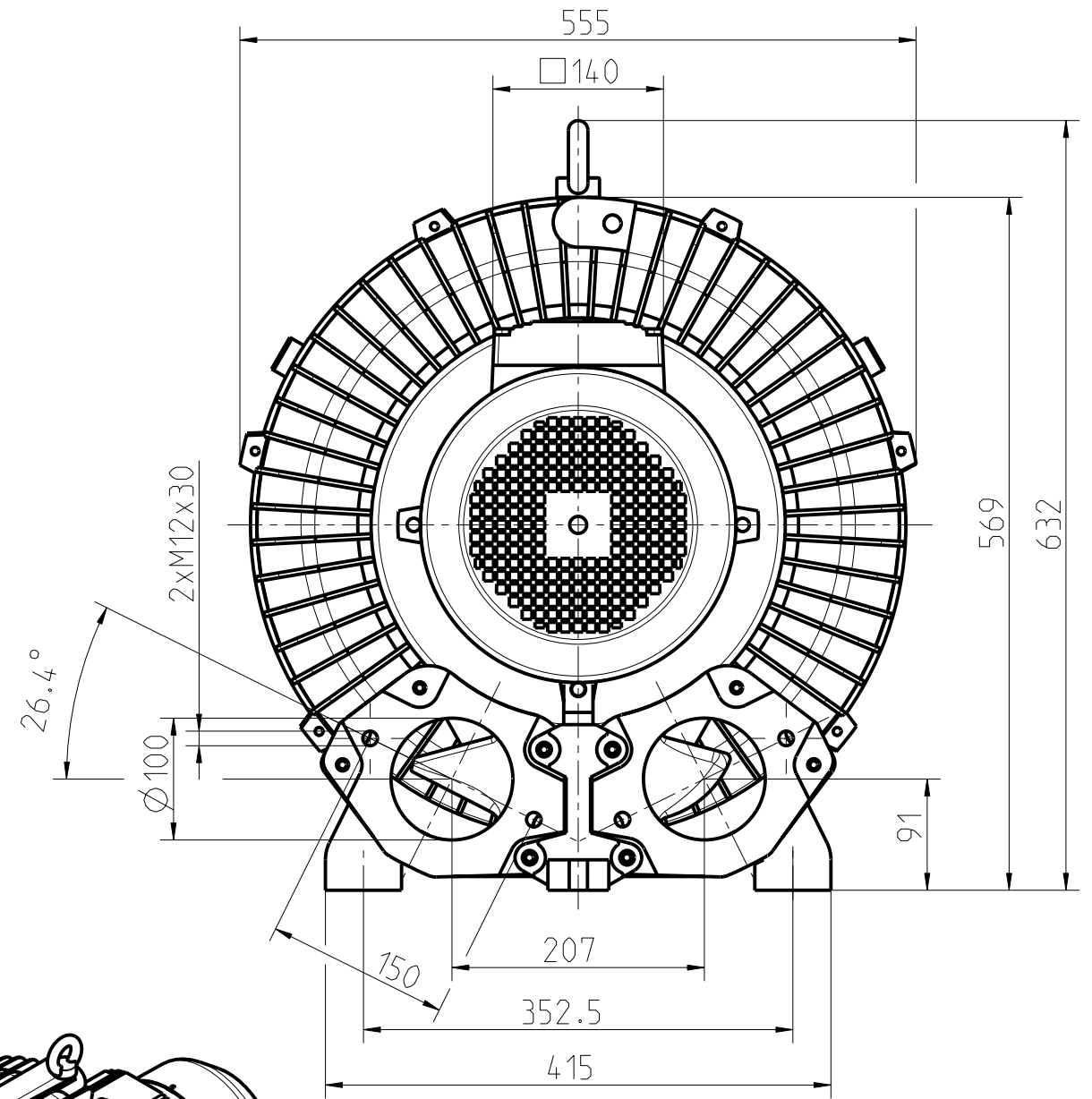
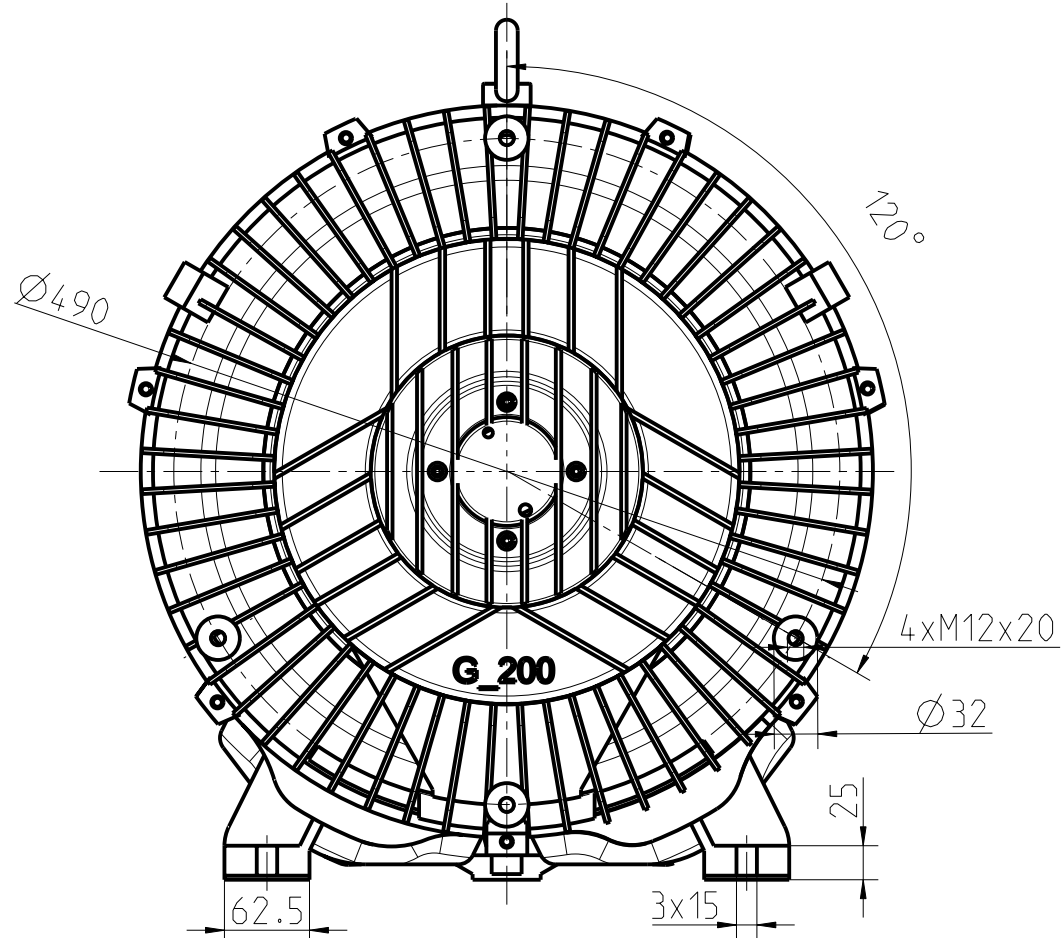
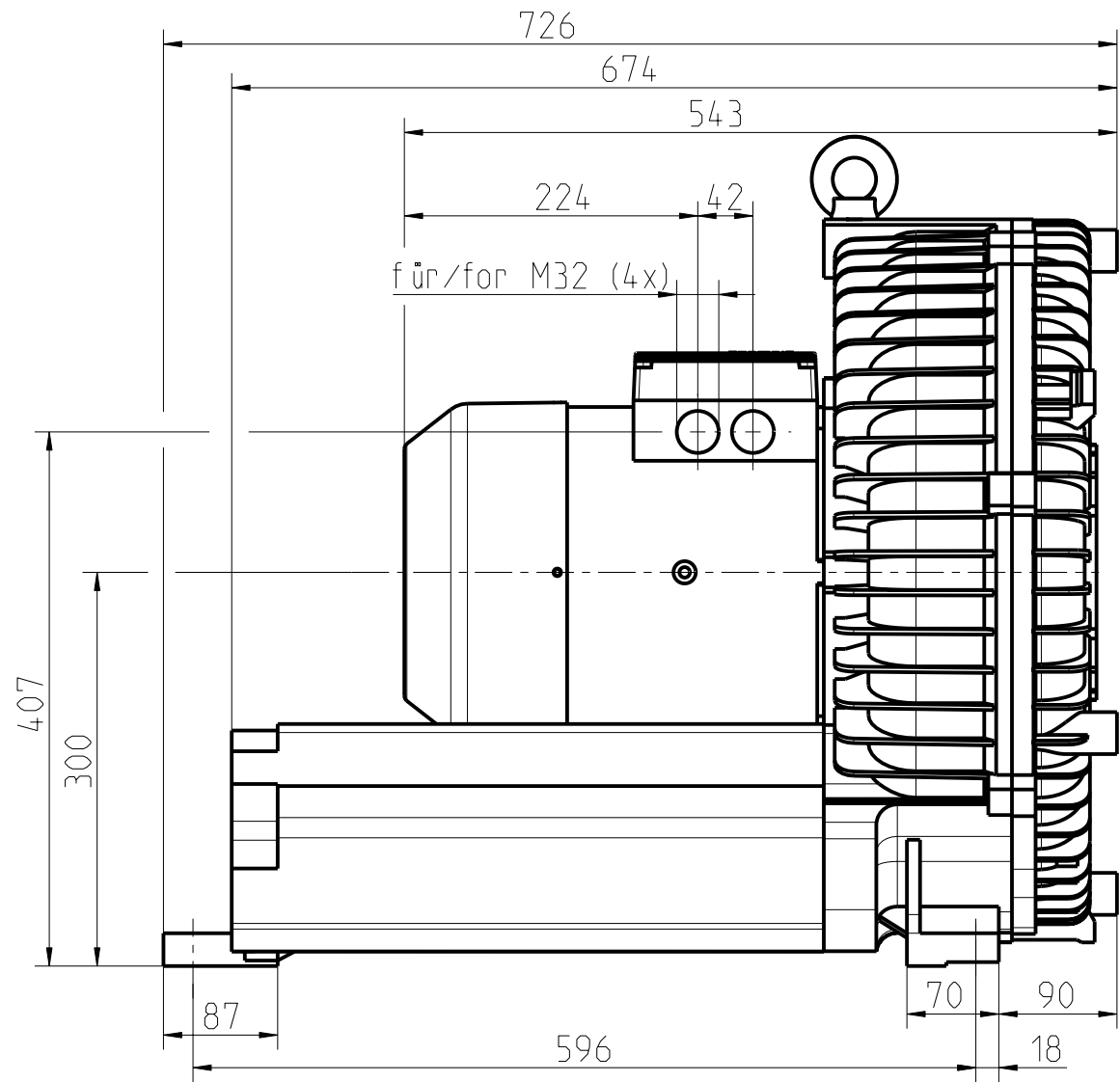


The reproduction, transmission or use of this document or its contents is not permitted without express written authority of the copyright holder. All rights reserved. All rights created by patent or registration of a utility model or design are reserved.

Weitergabe sowie Vervielfältigung dieser Unterlage, Verwertung und Wiedergabe in jeglicher Weise ist ohne schriftliche Genehmigung der Pro/ENGINEER AG. Alle Rechte vorbehalten, insbesondere fuer den Fall der Patentierung oder GM-Eintragung.



| | | | | | | |
|-------------------------------|--|---|--|--|------------------|------------------------|
| | | Allgemeintoleranzen/general tolerances: | | Maßstab/scale: 9:50 | Einheit/unit: mm | Masse/mass: ca. 175 kg |
| | | Entgraten/deburring: | | Werkstoff/material: Halbzeug/semi-finished part | | |
| Index/index | | Mitteilung/information | | Modell-/Sach-Nr./model-/item-No. | | |
| Datum/date | | 22.07.2004 | | Maßblatt mit Standardklemmkasten Dimension sheet with standard terminal box 2BH1930-7A.0. | | |
| Name/name | | Fischer | | | | |
| Verantw./respons. | | Fischer | | | | |
| Abt./dept. | | R&D D | | nash_elmo | | |
| Ersatz für / replacement for: | | Version/version: | | 510_00038_01 | | |
| | | | | Format: A3 | | |
| | | | | Blatt/sheet No. 1 | | |
| | | | | von/total sheets 1 | | |

eno 06P4-A3-072002