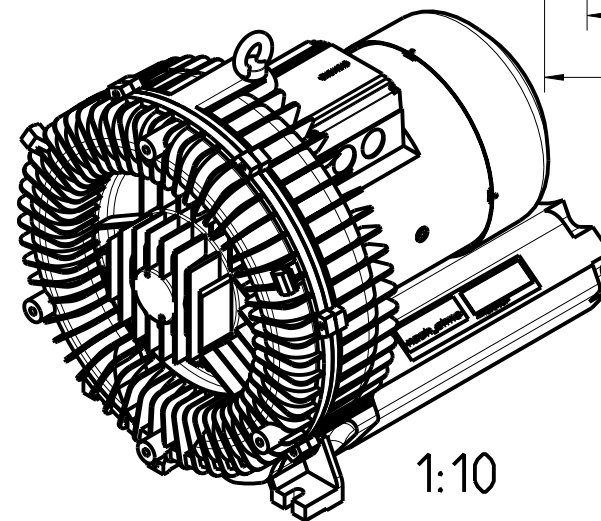
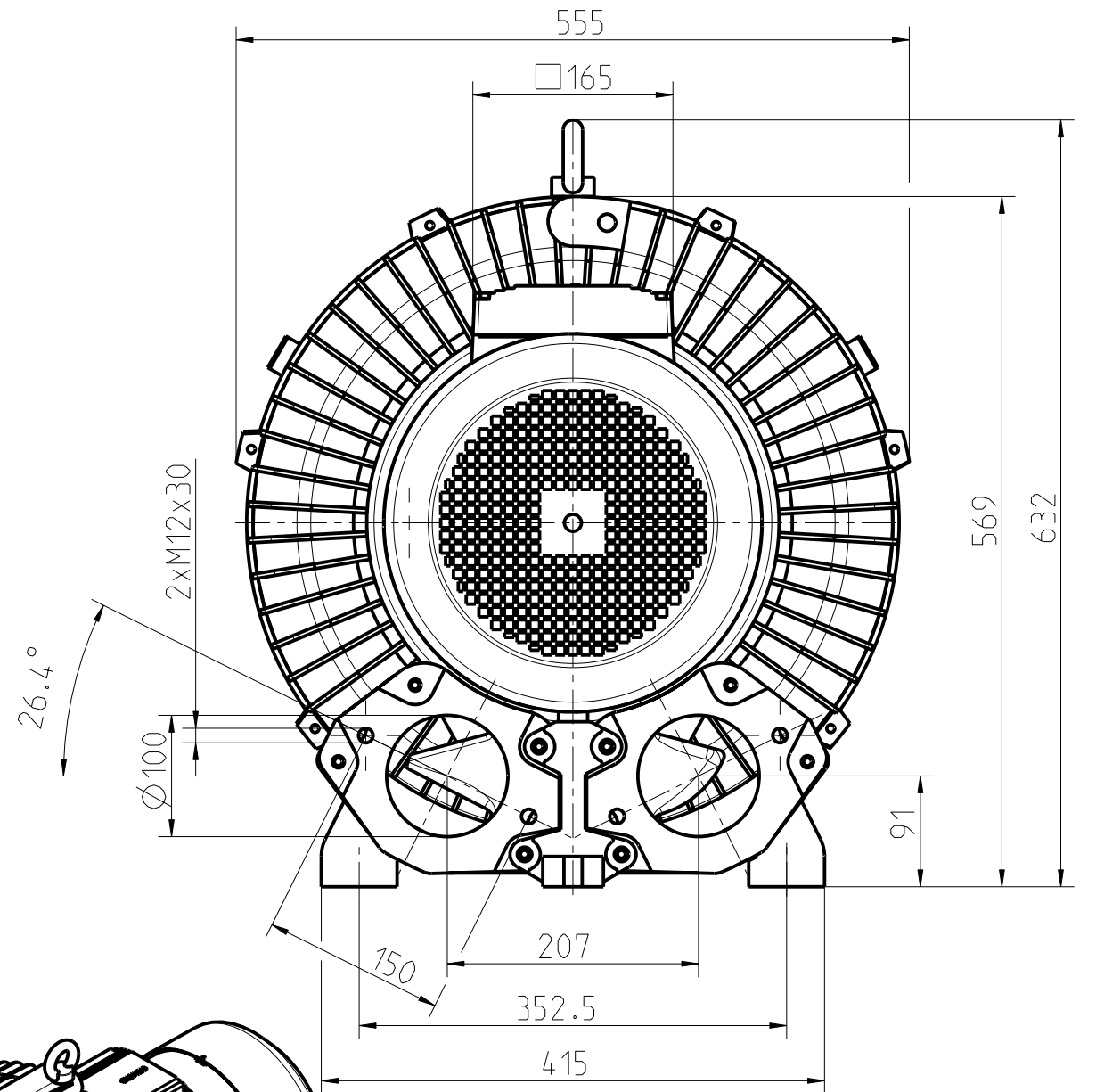
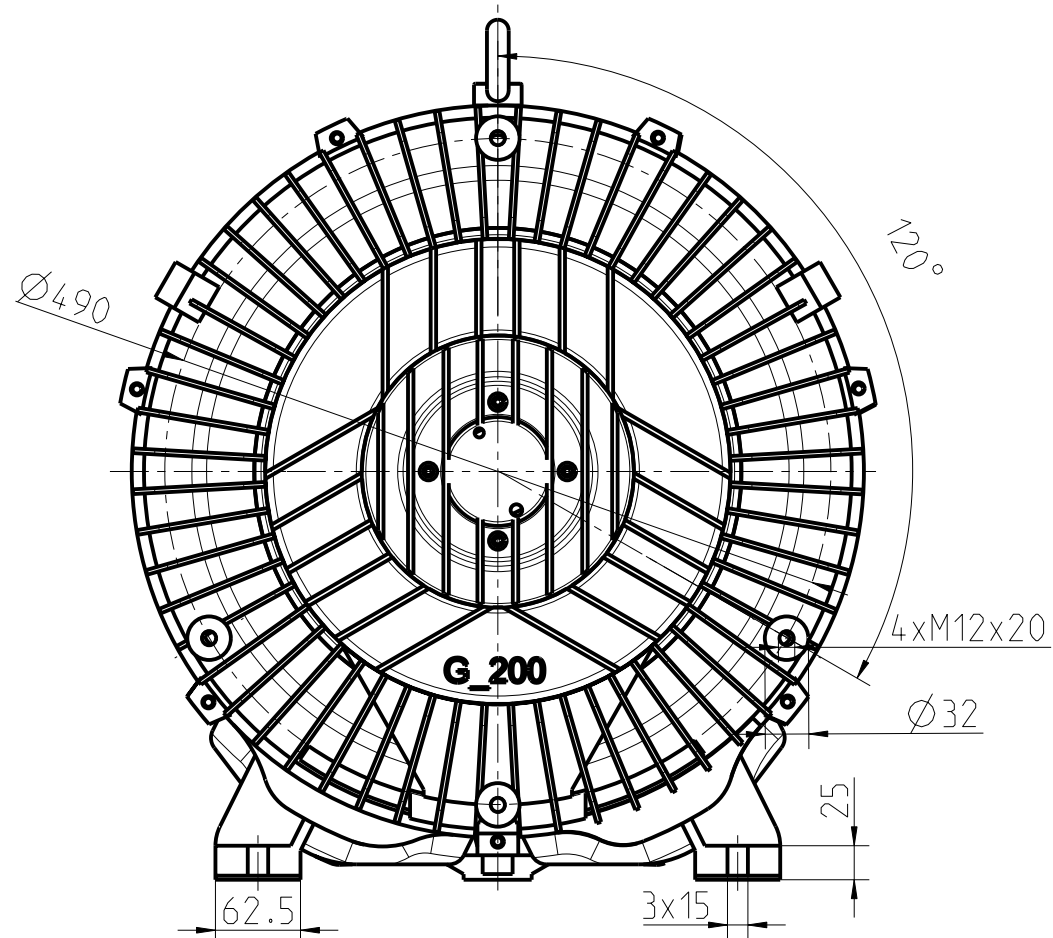
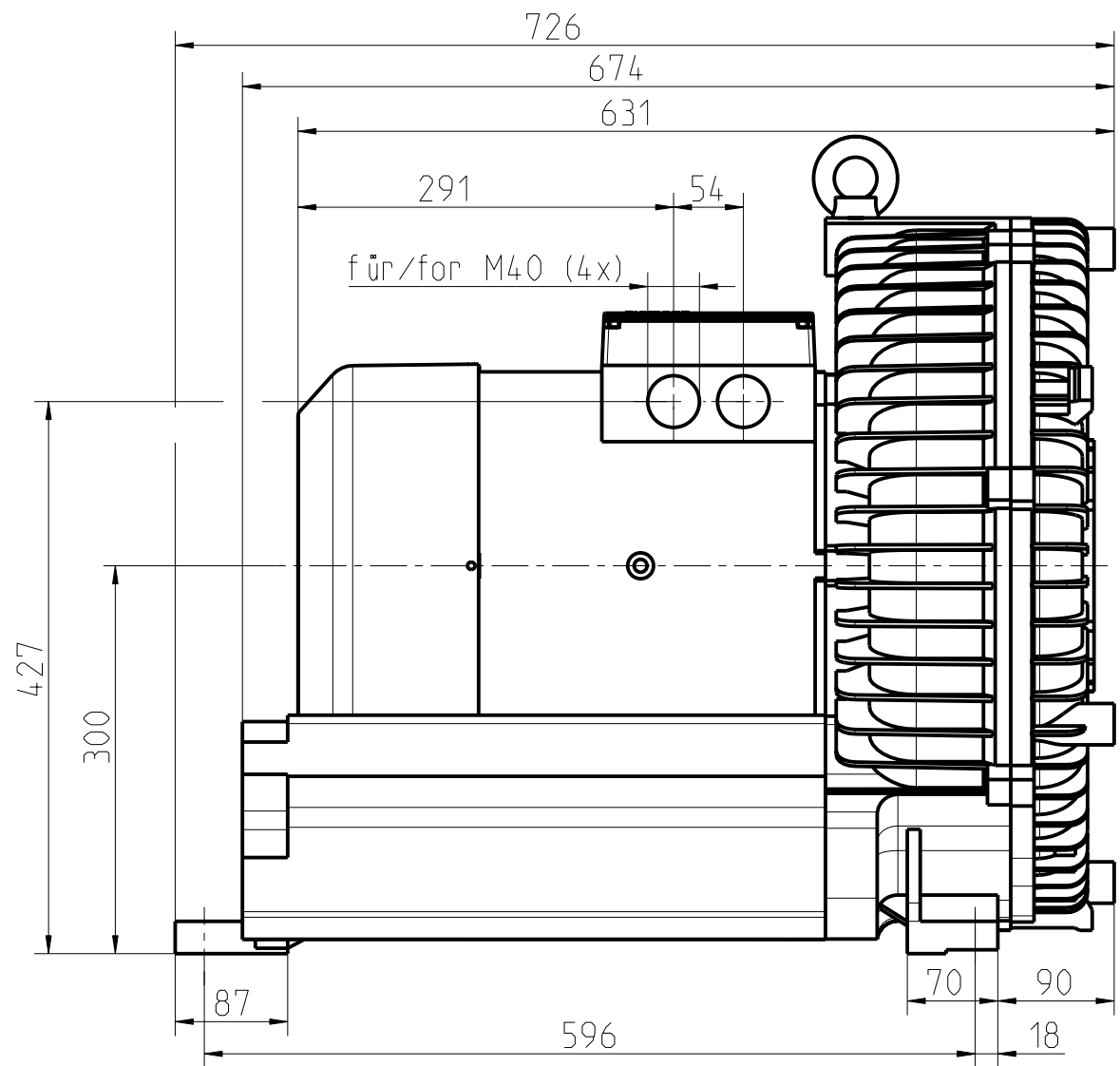


The reproduction, transmission or use of this document or its contents is prohibited without written authority. Offenders will be liable for damages. All rights, including rights created by patent or registration of a utility model or design, are reserved.

Weitergabe sowie Vervielfältigung dieser Unterlage, Verwertung und Weiterleitung ist nicht gestattet, soweit ausdrücklich zugeordnet. Alle Rechte vorbehalten, insbesondere fuer den Fall der Patentierung oder GM-Eintragung.



				Allgemeintoleranzen/general tolerances:		Maßstab/scale: 9:50		Einheit/unit: mm		Masse/mass: ca. 195 kg	
				Entgraten/deburring:		Werkstoff/material Halbzeug/semi-finished part		Modell-/Sach-Nr./model-/item-No.			
				Datum/ date:		22.07.2004		Name/ name:		Fischer	
				Verantw./ respons.:		Fischer		Abt./ dept.:		R&D D	
Index/ index		Mitteilung/ information		Datum/ date		Bearb./Verantw./ name; respons.		nash_elmo		Format: A3	
Ersatz für / replacement for:						Version/version:		510_00039_01		Blatt/ sheet No.	
										von/ total sheets	
										1	
										1	

eno 06PFA3-07202