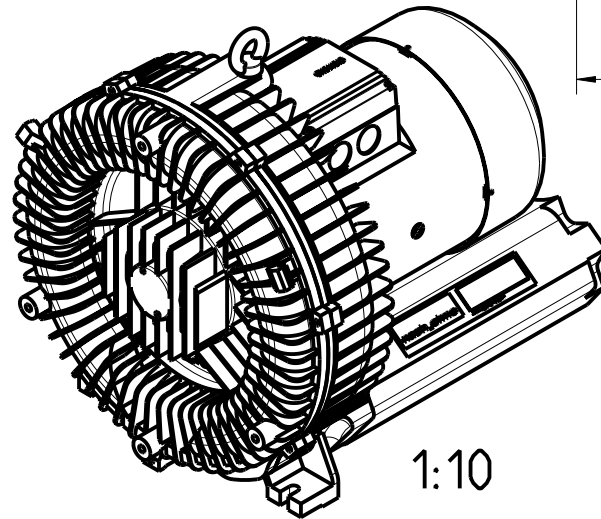
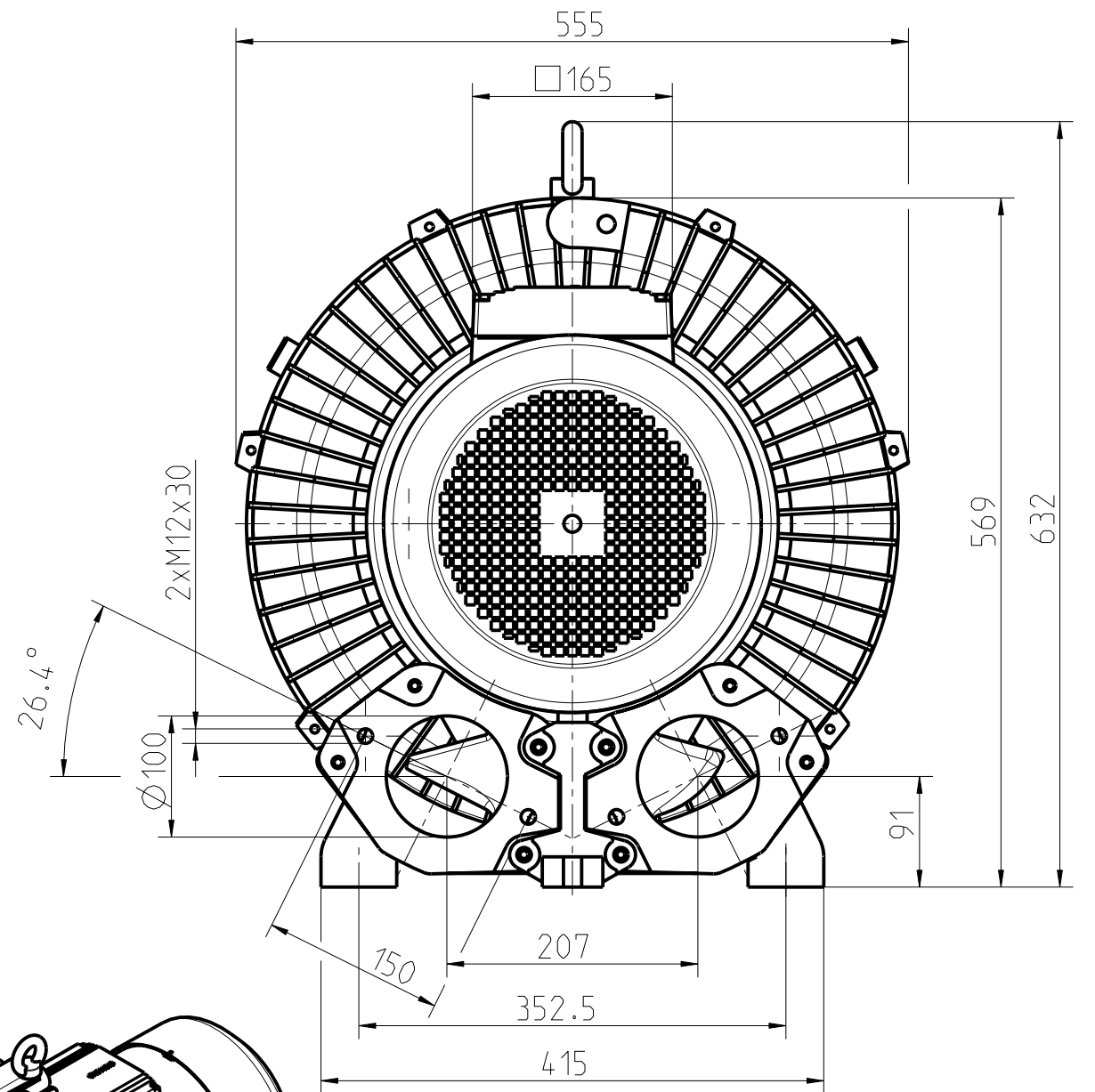
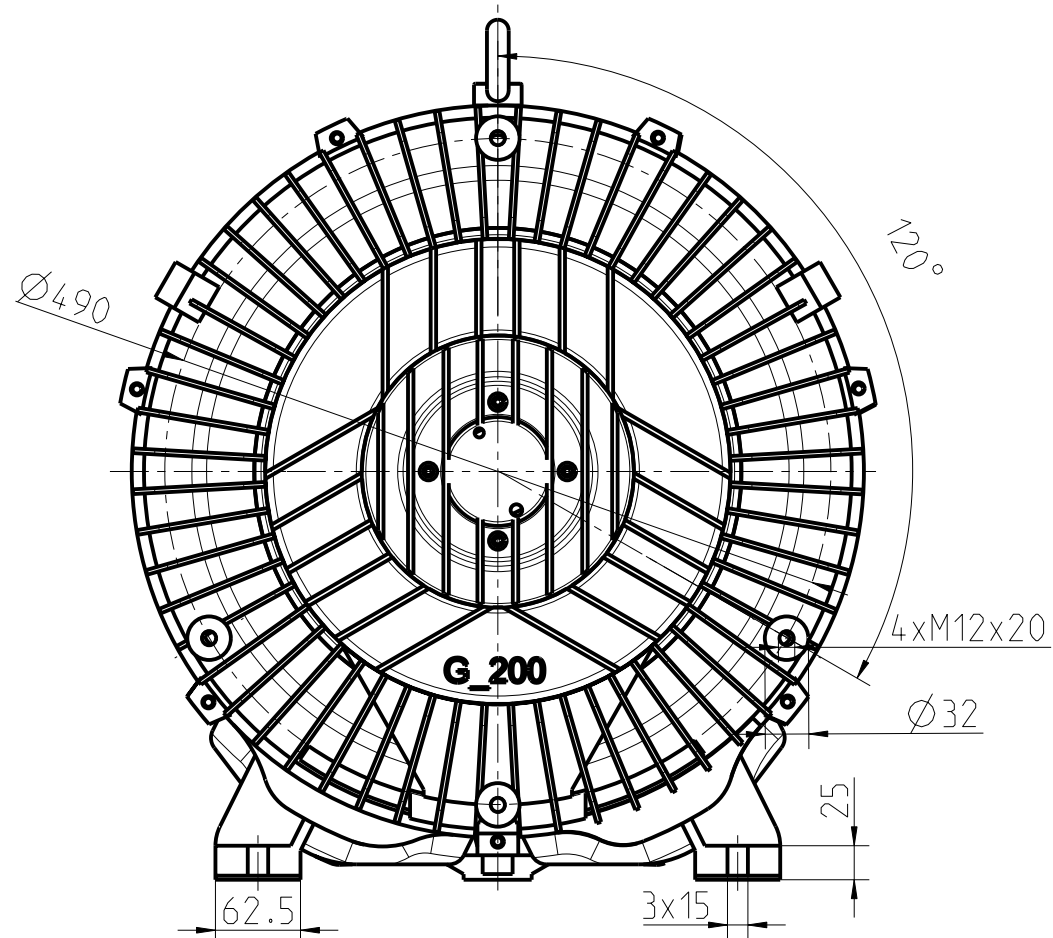
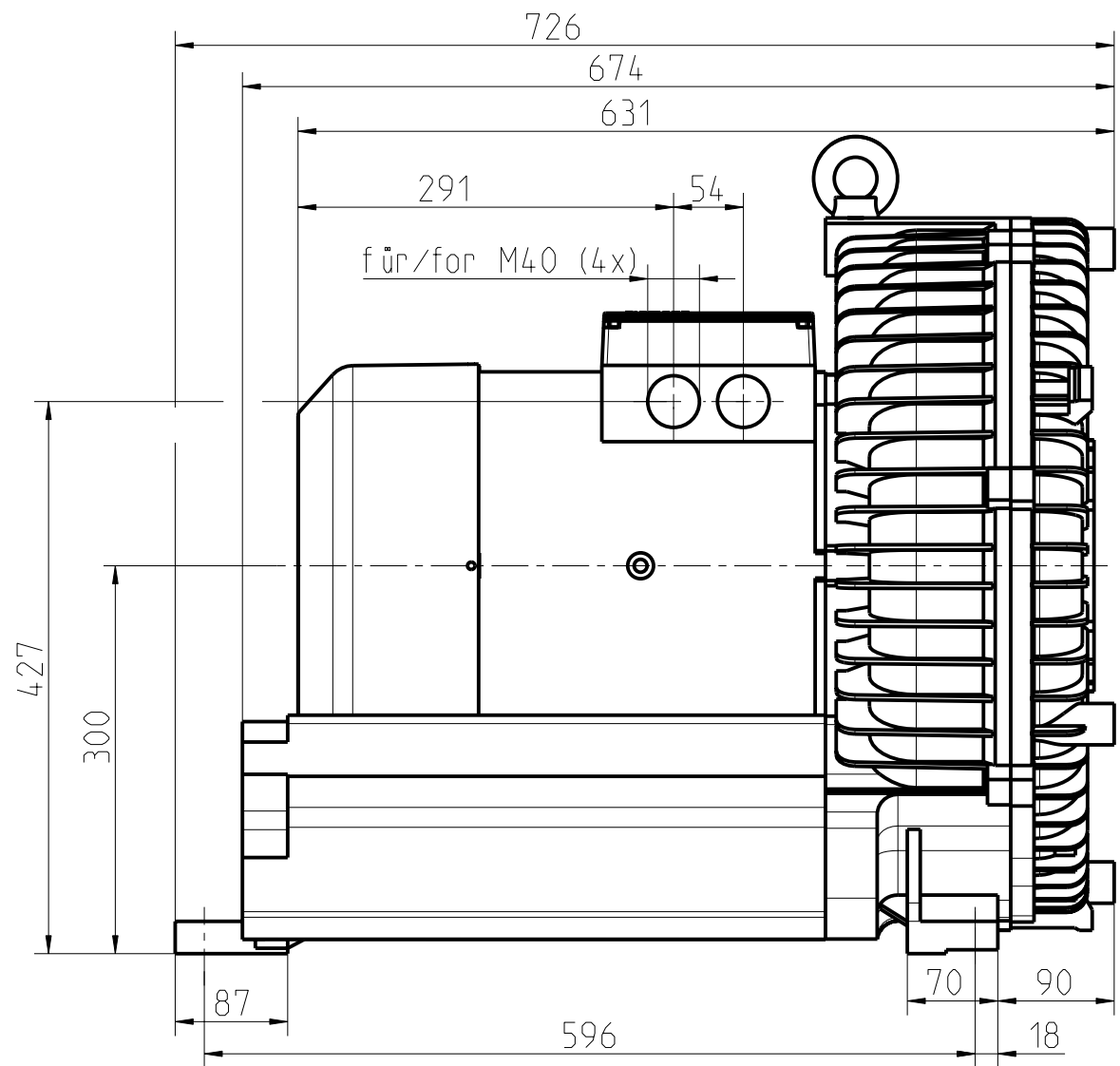


The reproduction, transmission or use of this document or its contents is prohibited without the written authority of the copyright holder. All rights reserved. All rights created by patent or registration of a utility model or design are reserved.

Weitergabe sowie Vervielfältigung dieser Unterlage, Verwertung und Weitergabe ist nicht gestattet, soweit ausdrücklich die Rechte vorbehalten. Insbesondere fuer den Fall der Patentierung oder GM-Eintragung



				Allgemeintoleranzen/general tolerances:		Maßstab/scale: 9:50		Einheit/unit: mm		Masse/mass: ca. 202 kg	
				Entgraten/deburring:		Werkstoff/material Halbzeug/semi-finished part		Modell-/Sach-Nr./model-/item-No.			
Index/index		Mitteilung/information		Datum/date		Bearb./Verantw./name; respons.		Datum/date: 22.07.2004		Name/name: Fischer	
								Verantw./Fischer respons.:		Abt./depl.: R&D D	
Ersatz für / replacement for:						nash_elmo		Version/version:		Maßblatt mit Standardklemmkasten Dimension sheet with standard terminal box 2BH1930-7A.3. 510_00039_06	
										Format: A3 Blatt/sheet No. 1 von/total sheets 1	

eno 06P4-A3-07202