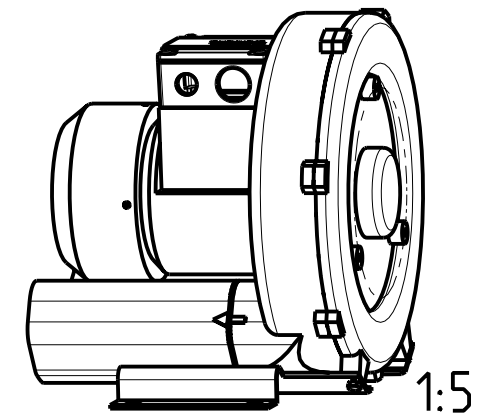
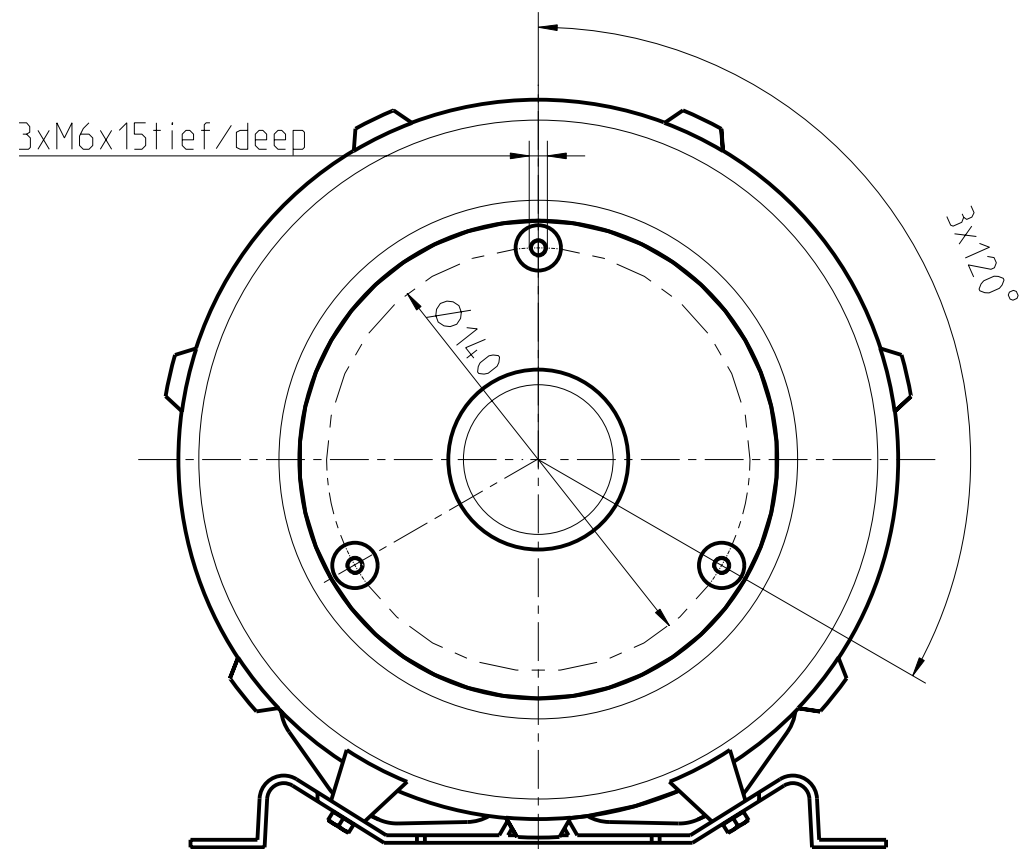
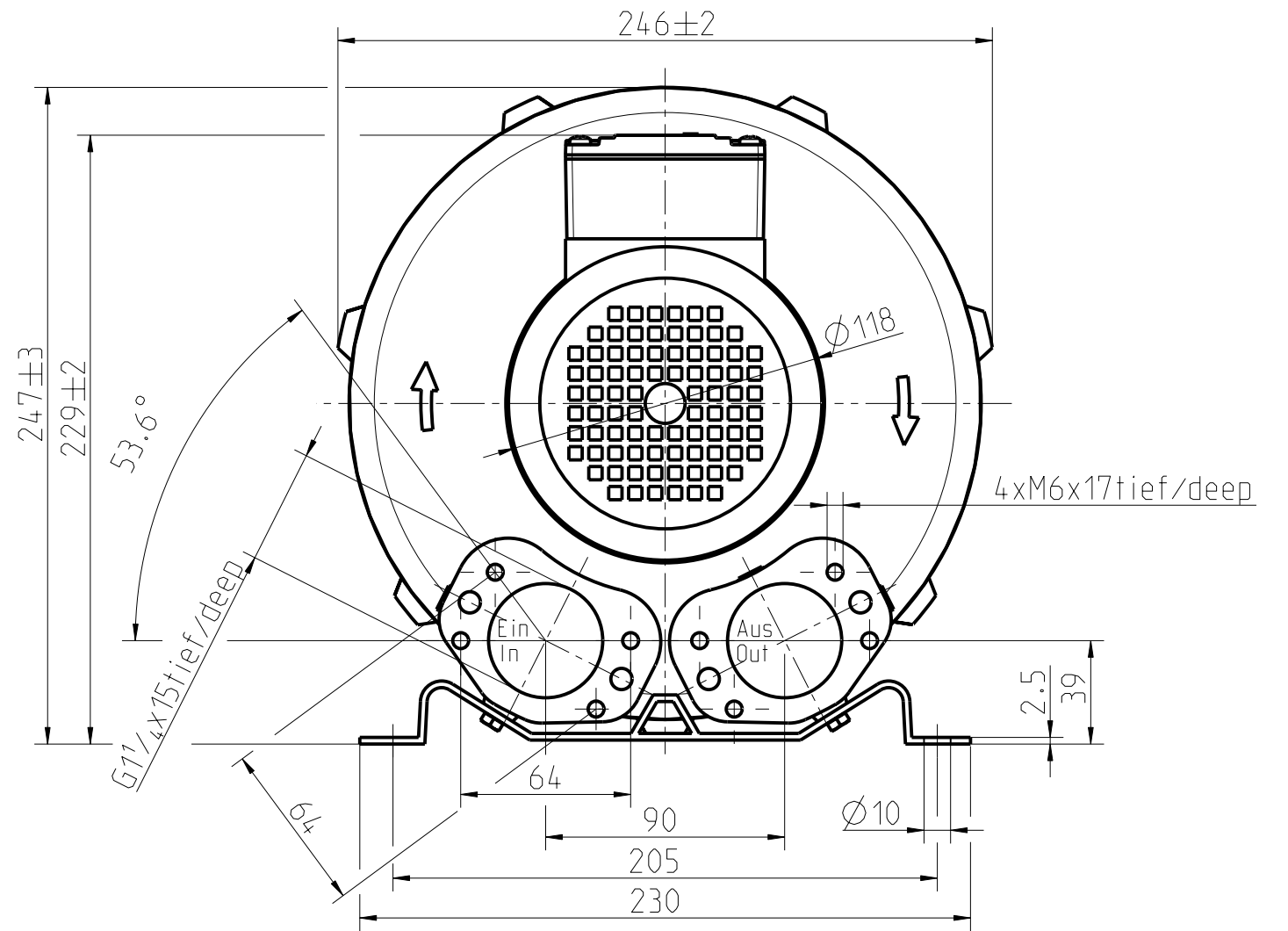
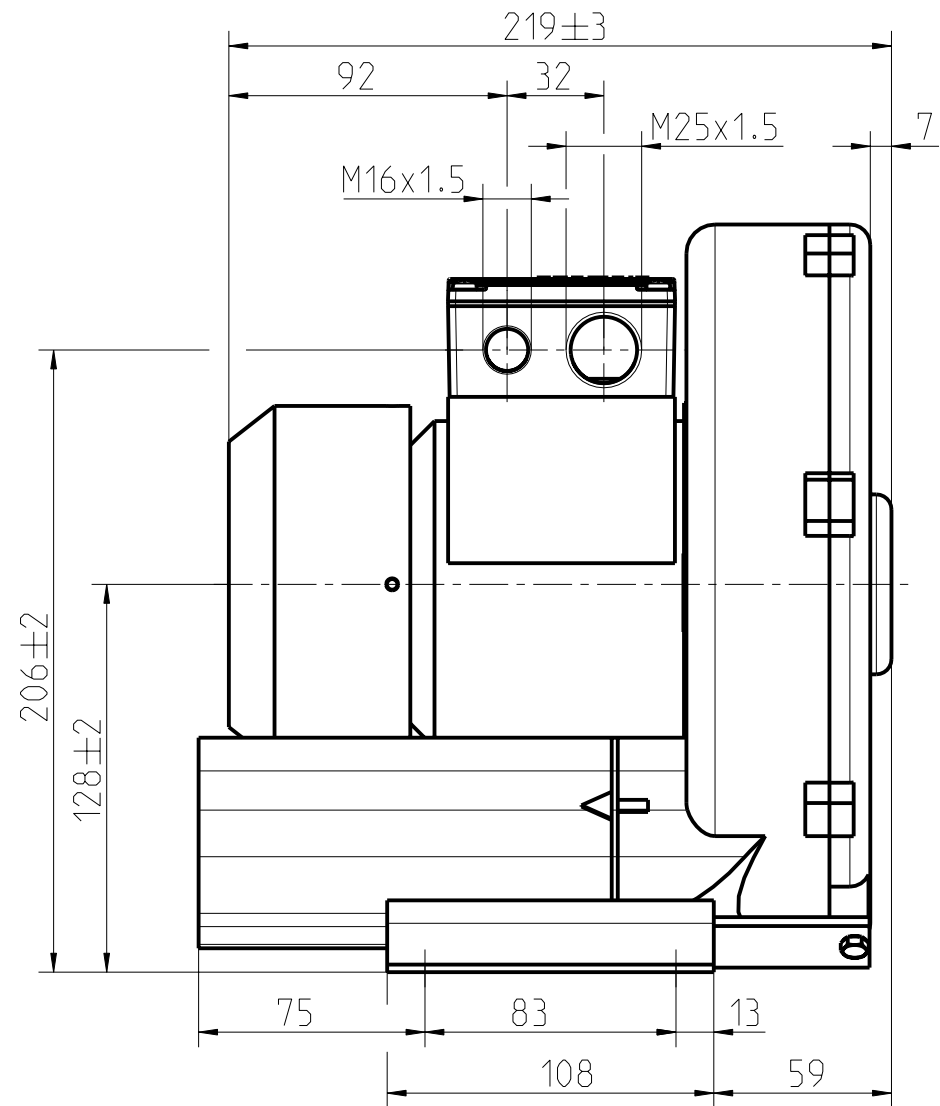


The reproduction, transmission or use of this document or its contents is not permitted without the express written authority of the copyright holder. All rights, including patent rights, created by patent or registration of a utility model or design, are reserved.

Weitergabe sowie Vervielfältigung dieser Unterlage, Verwertung und Weitergabe des Inhalts ist nicht gestattet, soweit ausdrücklich zugestanden. In Verbindung mit dem Verbleiben der Rechte vorbehalten, insbesondere fuer den Fall der Patentierung oder GM-Eintragung



Alle nicht tolerierten Maße ±1
All not tolerate dimensions ±1

				Allgemeintoleranzen/general tolerances: Entgraten/deburring:		Maßstab/scale: 2:5 Einheit/unit: mm Masse/mass: ca. 10 kg	
a Kabeleinführung geändert 05-Oct-99 Fe/Di Datum/date: 27.01.1999		b Kabeleinführung metrisch 12-Nov-99 Fe/Di Name/name: SKS/Steiner		c Firmenlogo geändert 22.10.02 Gs/H& Verantwortl./respons.: Dittmar		Maßblatt Drehstrom mit Standardklemmkasten Dimension sheet three-phase with standard terminal box	
Index/index		Mitteilung/information		Datum/date		Bearb./Verantw./name; respons.:	
Ersatz für / replacement for:		nash_elmo		Abt./depl.: A&D PU S GT1		Format: A3 Blatt/sheet No. 1 von/total sheets 2	
				Version/version:		510_31102_01_000 c	