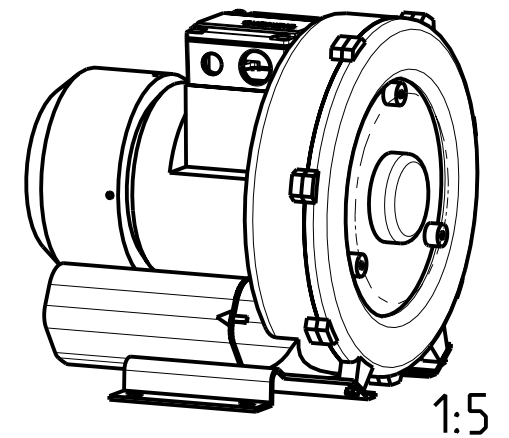
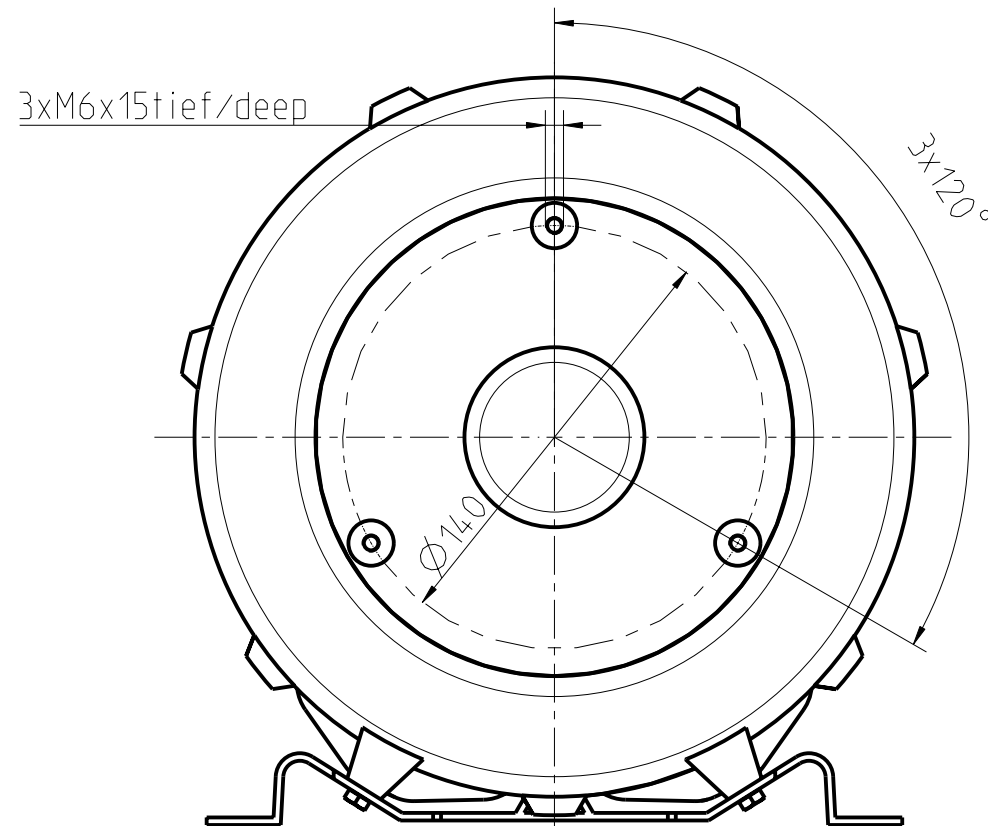
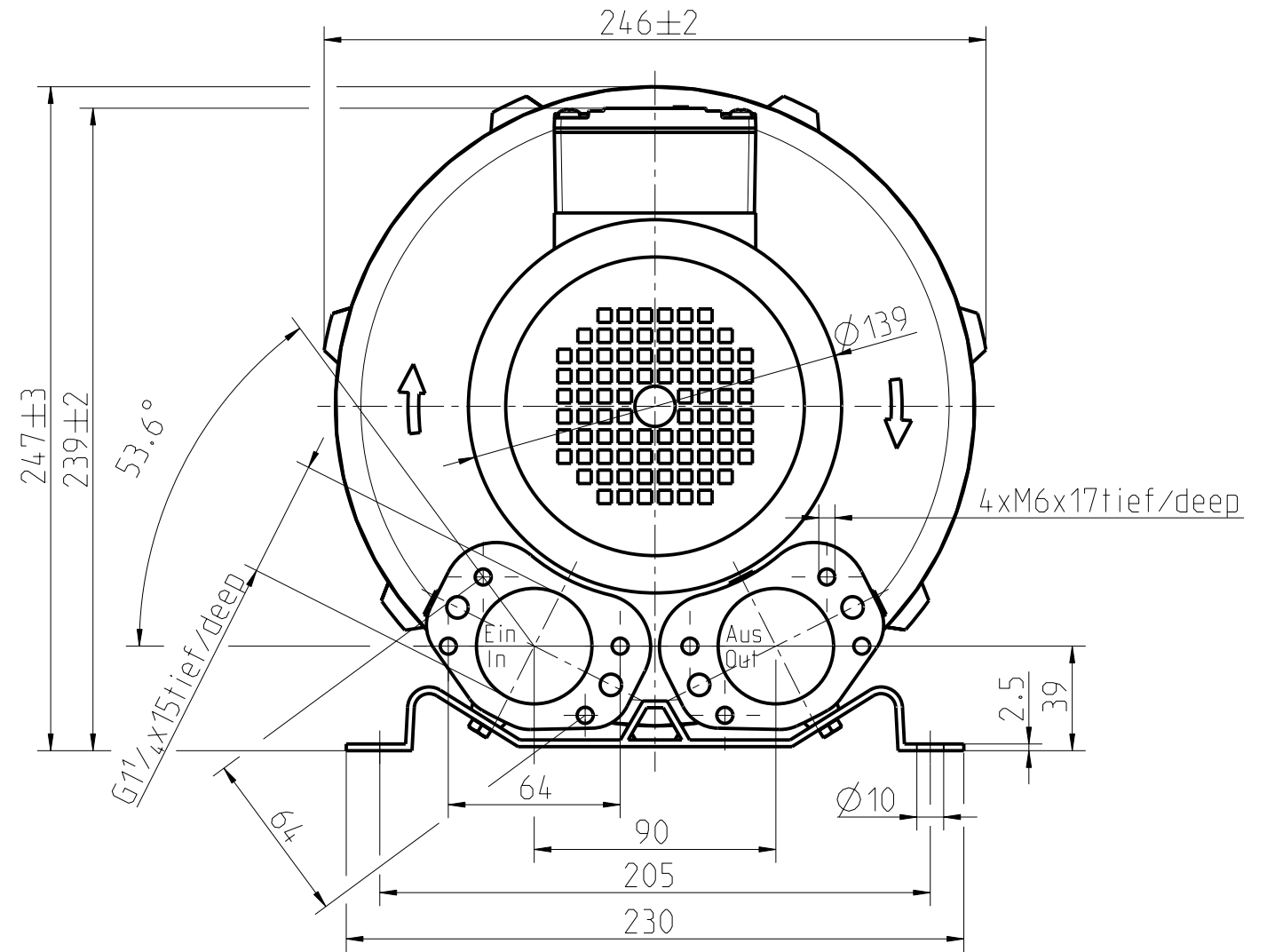
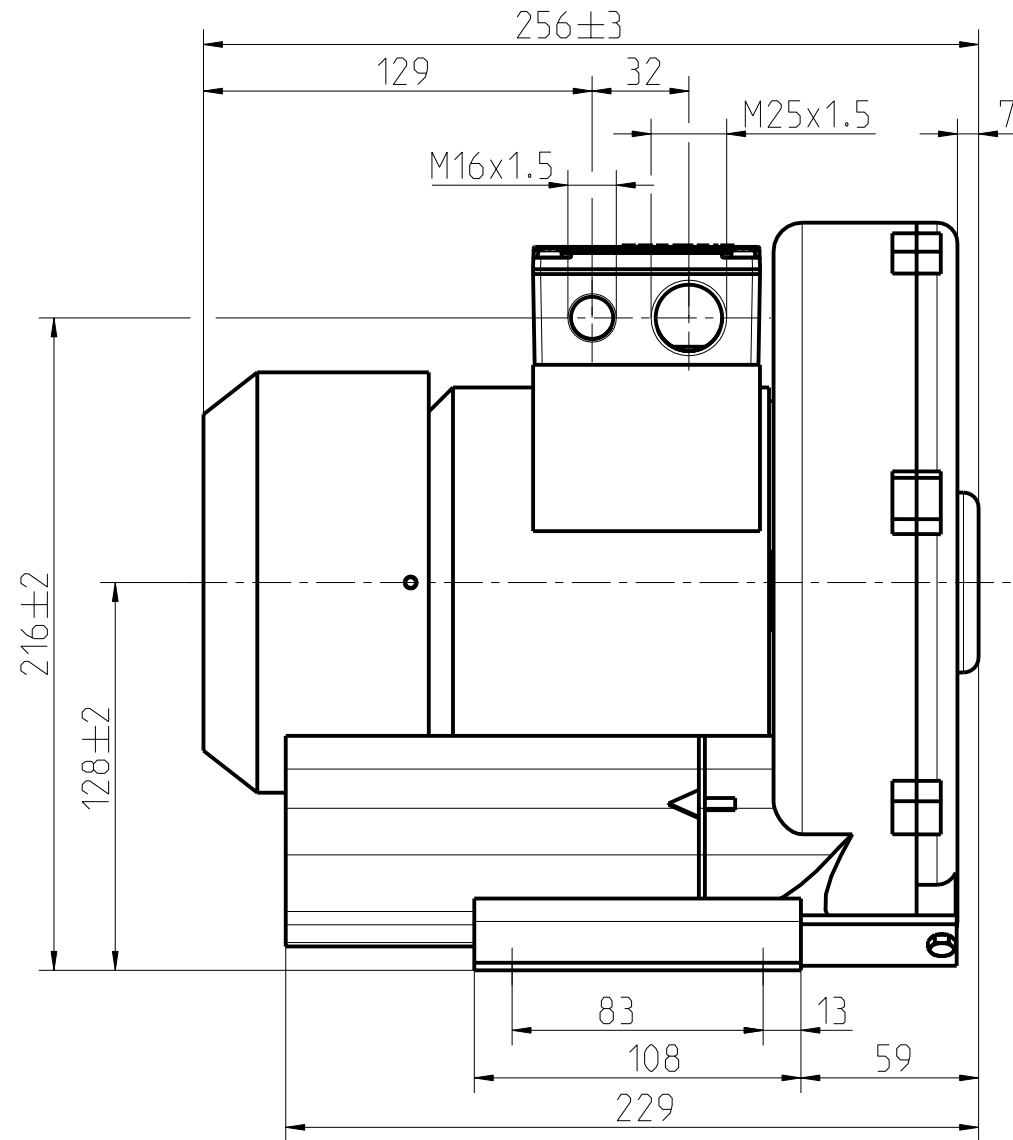


The reproduction, transmission or use of this document or its contents is not permitted without the express written authority of the copyright holder. All rights reserved. All rights created by patent or registration of a utility model or design are reserved.

Weitergabe sowie Vervielfältigung dieser Unterlage, Verwertung und Weitergabe des Inhalts ist nicht gestattet, soweit ausdrücklich zugestanden. In Zweifelsfällen wenden Sie sich bitte an den Hersteller. Alle Rechte vorbehalten, insbesondere fuer den Fall der Patentierung oder GM-Eintragung.



Alle nicht tolerierten Maße ±1
All not tolerate dimensions ±1

		Allgemeintoleranzen/general tolerances:		Maßstab/scale: 2:5	Einheit/unit: mm	Masse/mass: ca. 10 kg
Entgraten/deburring:		Werkstoff/material Halbzeug/semi-finished part		Modell-/Sach-Nr./model-/item-No.		
a	Kabeleinführung geändert	05-Oct-99	Fe/Di	Datum/ date:	27.01.1999	
b	Kabeleinführung metrisch	12-Nov-99	Fe/Di	Name/ name:	SKS/Steiner	
c	Firmenlogo geändert	22.10.02	Gs/H&	Verantw./ respons.:	Dittmar	
Index/ index		Mitteilung/ information	Datum/ date	Bearb./Verantw./ name; respons.:	nash_elmo	
Ersatz für / replacement for:		Version/version:		510_31103_01_000 c		
				Maßblatt		Format: A3
				Drehstrom mit Standardklemmkasten		Blatt/ sheet No.
				Dimension sheet		1
				three-phase with standard terminal box		von/ total sheets
				2BH1300-7A.1.		2
				510_31103_01_000		

ENG 08PFA3-07202