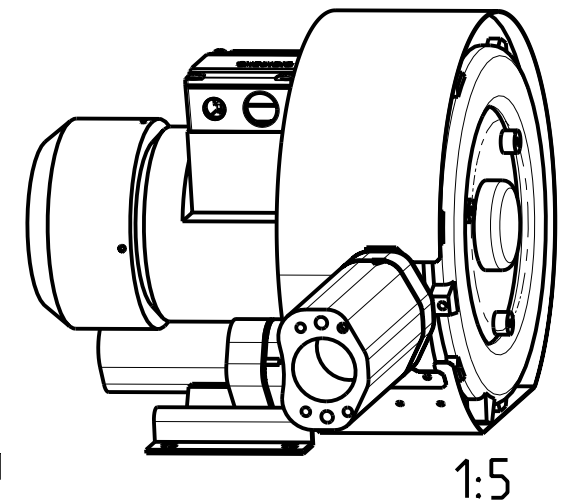
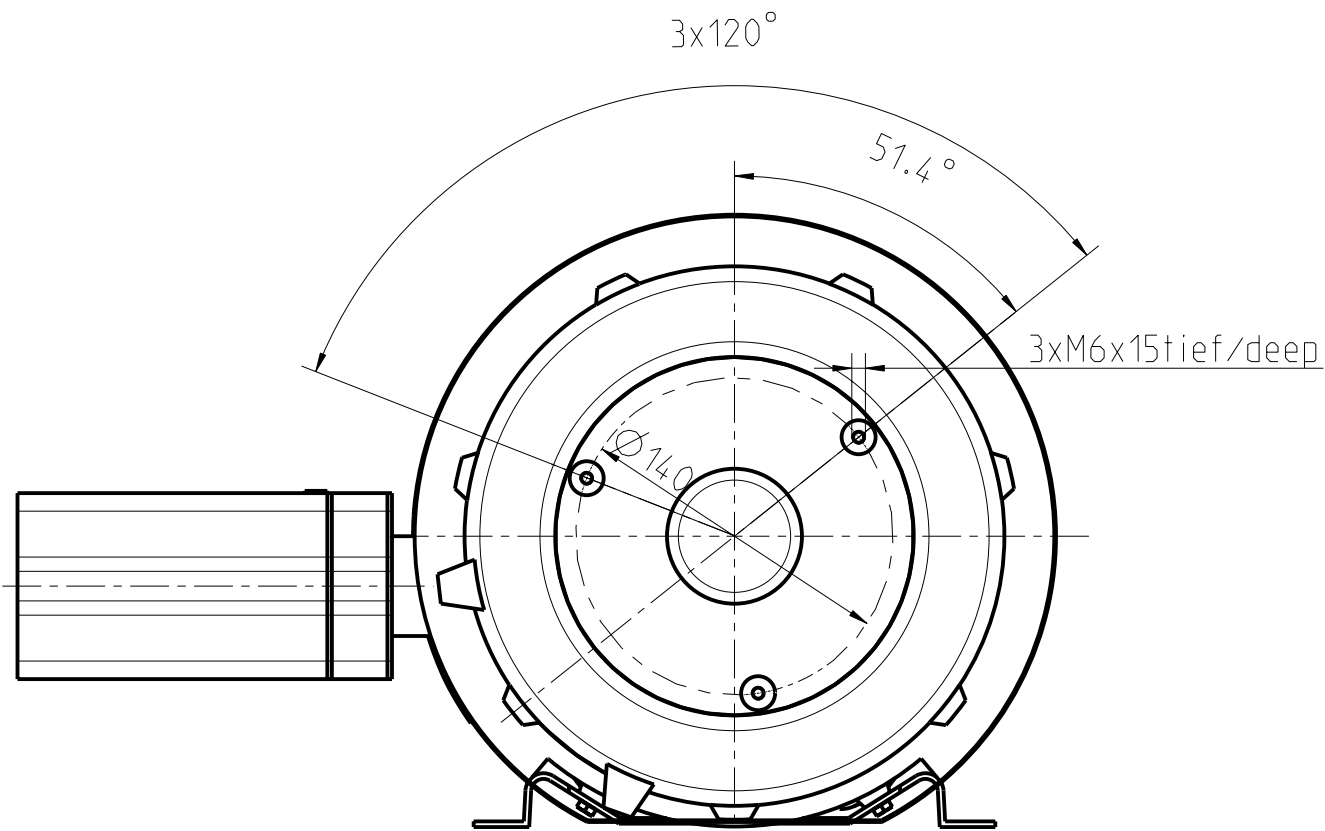
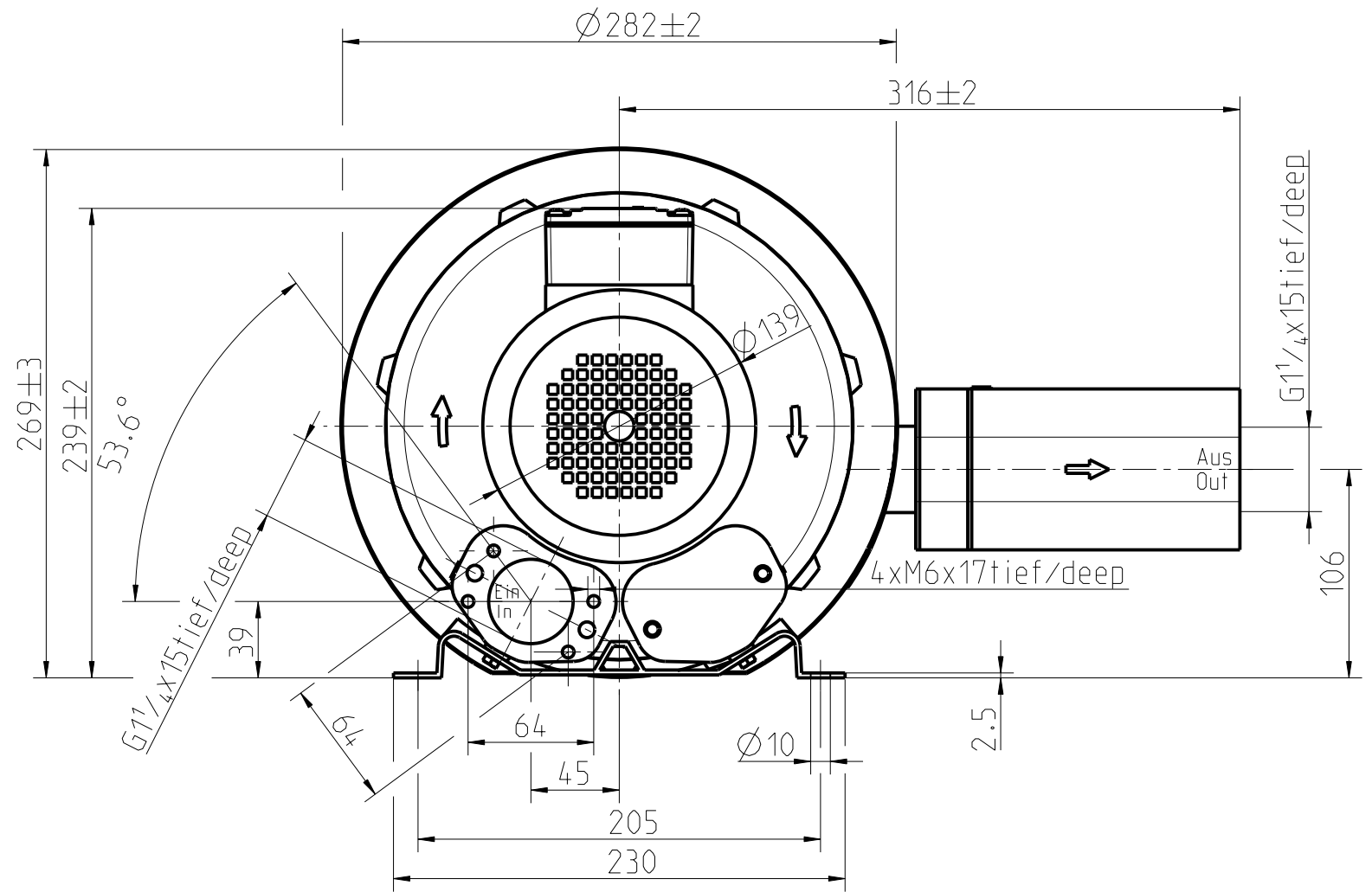
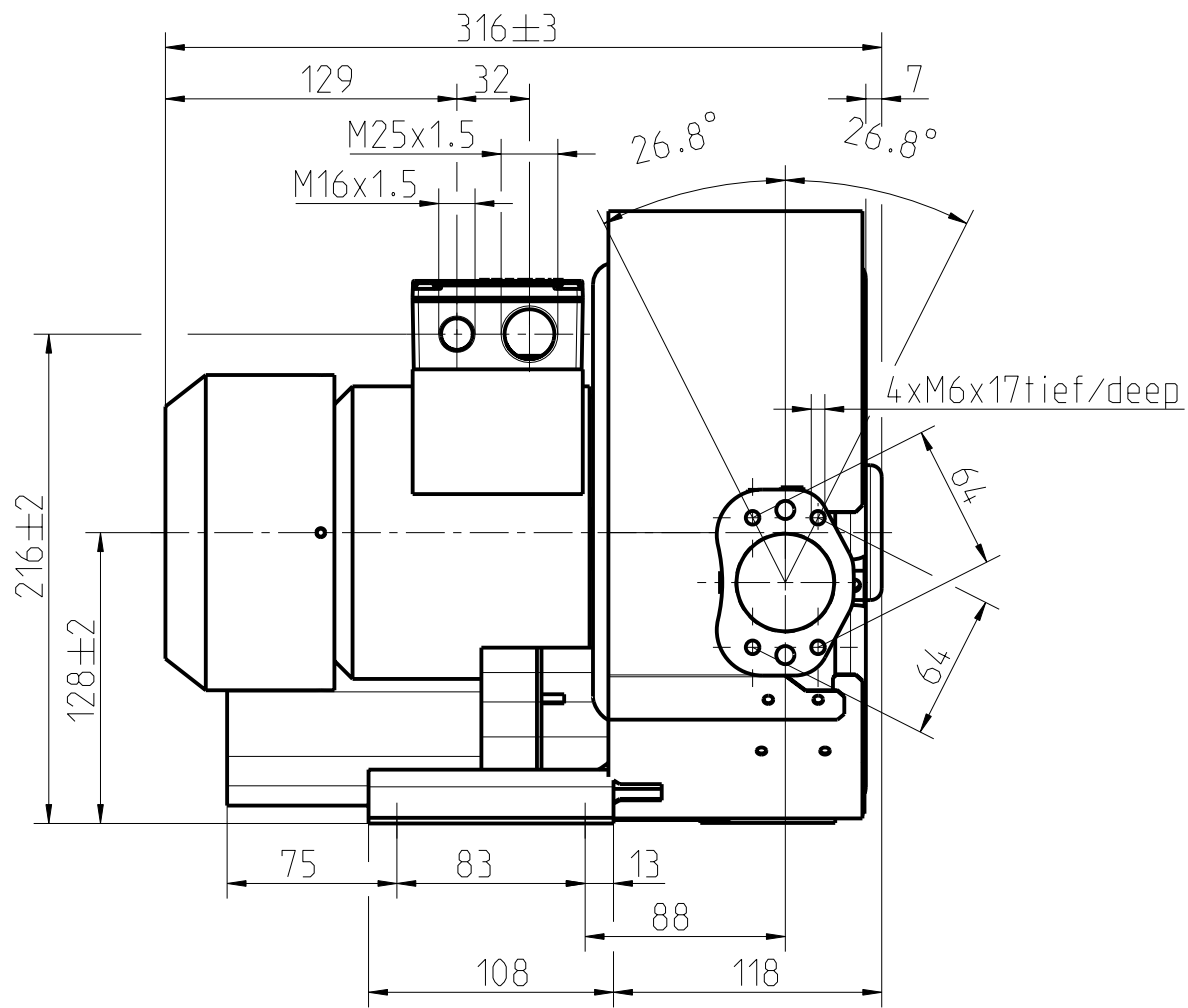


The reproduction, transmission or use of this document or its contents is prohibited without the express written authority of the copyright holder. All rights, including patent rights, created by patent or registration of a utility model or design, are reserved.

Weitergabe sowie Vervielfältigung dieser Unterlage, Verwertung und Weitergabe des Inhalts, nicht gestattet, soweit ausdrücklich zugestanden. In Verbindung mit dem Urheberrecht sind alle Rechte vorbehalten, insbesondere fuer den Fall der Patentierung oder GM-Eintragung.



Alle nicht tolerierten Maße ±1
All not tolerate dimensions ±1

		Allgemeintoleranzen/general tolerances:		Maßstab/scale: 3:10	Einheit/unit: mm	Masse/mass: ca. 14 kg
		Entgraten/deburring:		Werkstoff/material Halbzeug/semi-finished part Modell-/Sach-Nr./model-/item-No.		
a	Kabeleinführung ge ändert	06-Oct-99	Fe/Di	Datum/ date:	27.01.1999	
b	Kabeleinführung metrisch	12-Nov-99	Fe/Di	Name/ name:	SKS/Steiner	
c	Firmentlogo ge änd.	22.10.02	Gs/H &	Verantw./ respons.:	Dittmar	
				Abt./ dept.:	A&D PU S GT1	
Index/ index	Mitteilung/ information	Datum/ date	Bearb./Verantw./ name; respons.	nash_elmo		
Ersatz für / replacement for:				Version/version:	510_31103_21_000 c	
Maßblatt					Format: A3	
Drehstrom mit Standardklemmkasten					Blatt/ sheet No.	
Dimension sheet					1	
three-phase with standard terminal box					von/ total sheets	
2BH1310-7H.2.					2	

eng 06PFA3-07202