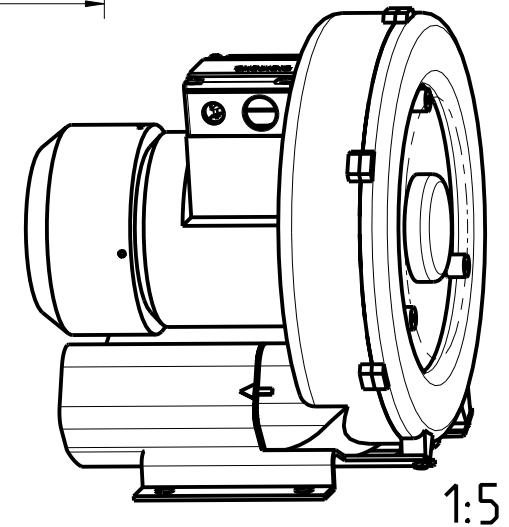
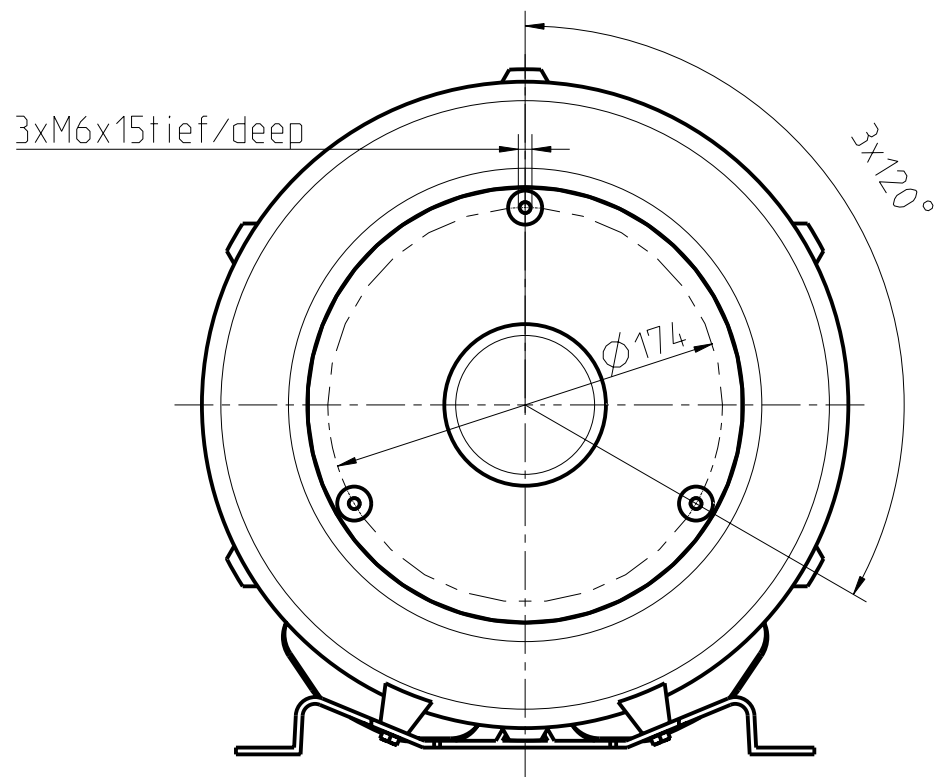
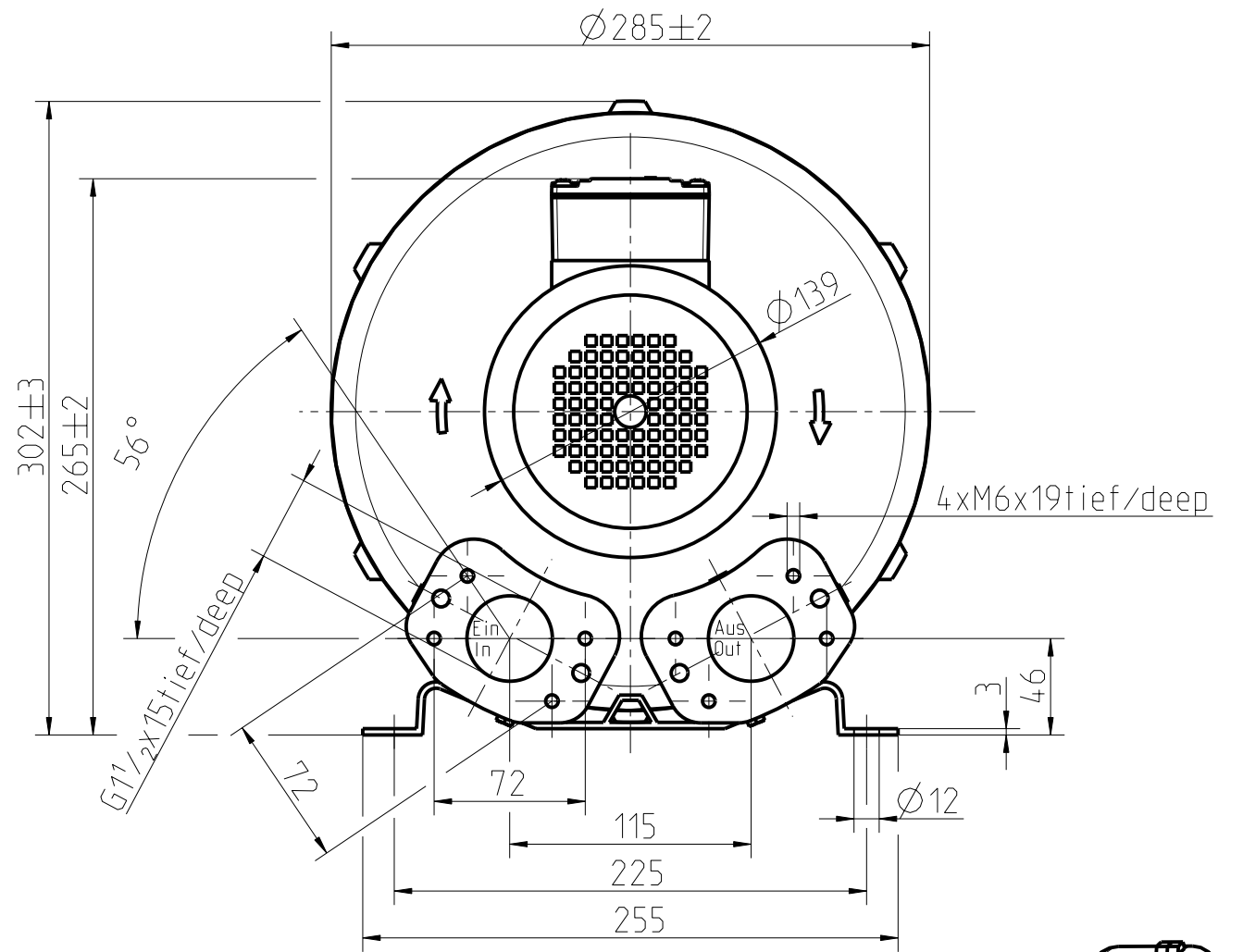
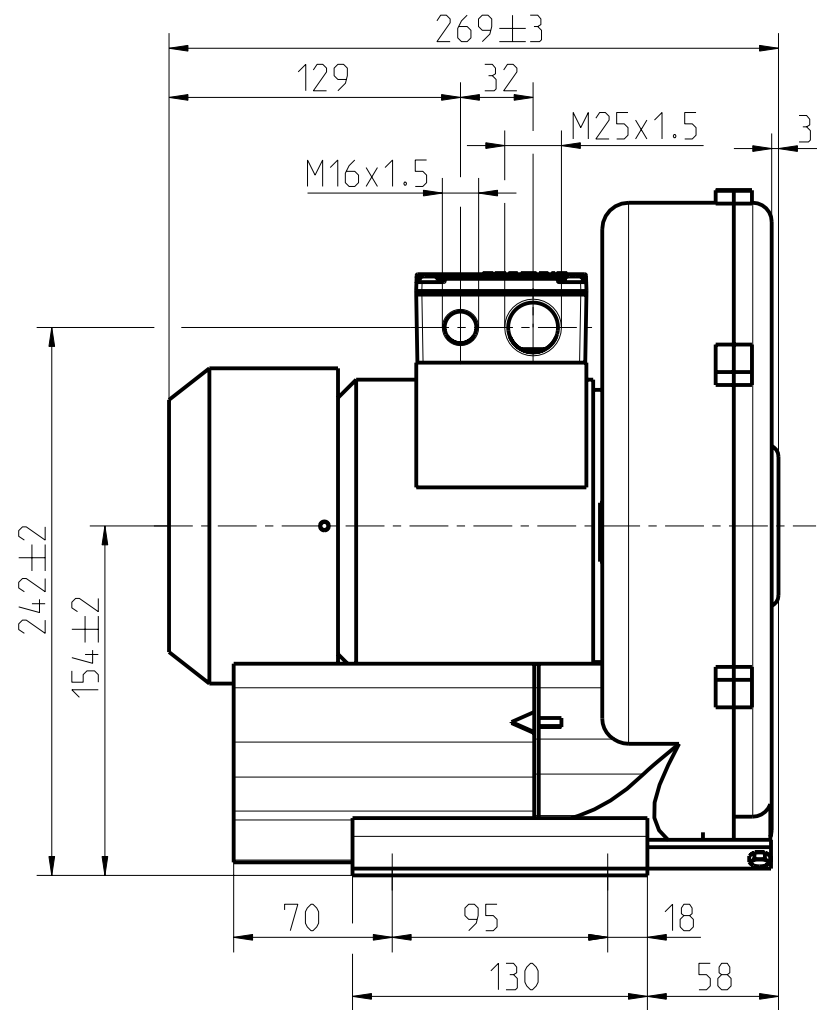


The reproduction, transmission or use of this document or its contents is not permitted without written authority of the copyright holder. All rights, including patent rights, created by patent or registration of a utility model or design, are reserved.

Weitergabe sowie Vervielfältigung dieser Unterlage, Verwertung und Weitergabe des Inhalts ist nicht gestattet, soweit ausdrücklich zugestanden. In Zweifelsfällen wenden Sie sich bitte an den zuständigen Verantwortlichen für Schuttsachen. Alle Rechte vorbehalten, insbesondere fuer den Fall der Patentierung oder GM-Eintragung



Alle nicht tolerierten Maße ±1  
All not tolerate dimensions ±1

				Allgemeintoleranzen/general tolerances: Entgraten/deburring:		Maßstab/scale: 3:10 Einheit/unit: mm Masse/mass: ca. 13 kg	
a Kabeleinführung ge ändert 06-Oct-99 Fe/Di		Datum/ date: 27.01.1999		Name/ name: SKS/Steiner		<b>Maßblatt</b> Drehstrom mit Standardklemmkasten	
b Kabeleinführung metrisch 12-Nov-99 Fe/Di		Datum/ date: 27.01.1999		Name/ name: SKS/Steiner		<b>Dimension sheet</b> three-phase with standard terminal box	
c Firmenlogo ge änd. 22.10.02 Gs/H &		Datum/ date: 22.10.02		Name/ name: Gs/H &		Format: A3	
Index/ index		Mitteilung/ information		Datum/ date		Blatt/ sheet No.	
Ersatz für / replacement for:		Bearb./ name: respons.		Verantw./ respons.: Dittmar		1	
Version/version:		Abt./ dept.: A&D PU S GT1		<b>nash_elmo</b>		2	
510_31104_01_000		c		von/ total sheets		2	

ENG 06PFA-33-07202