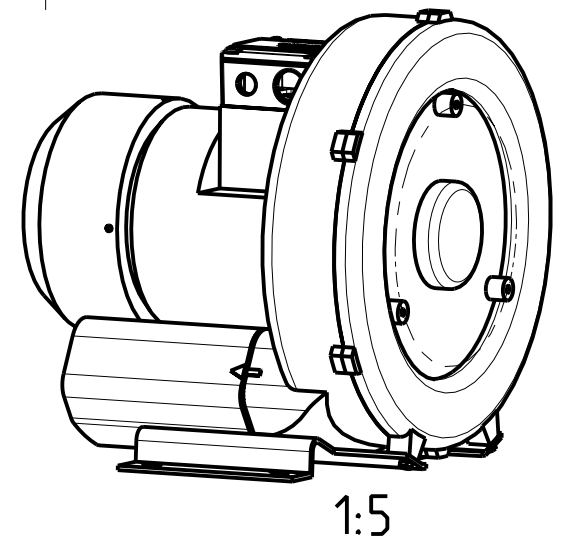
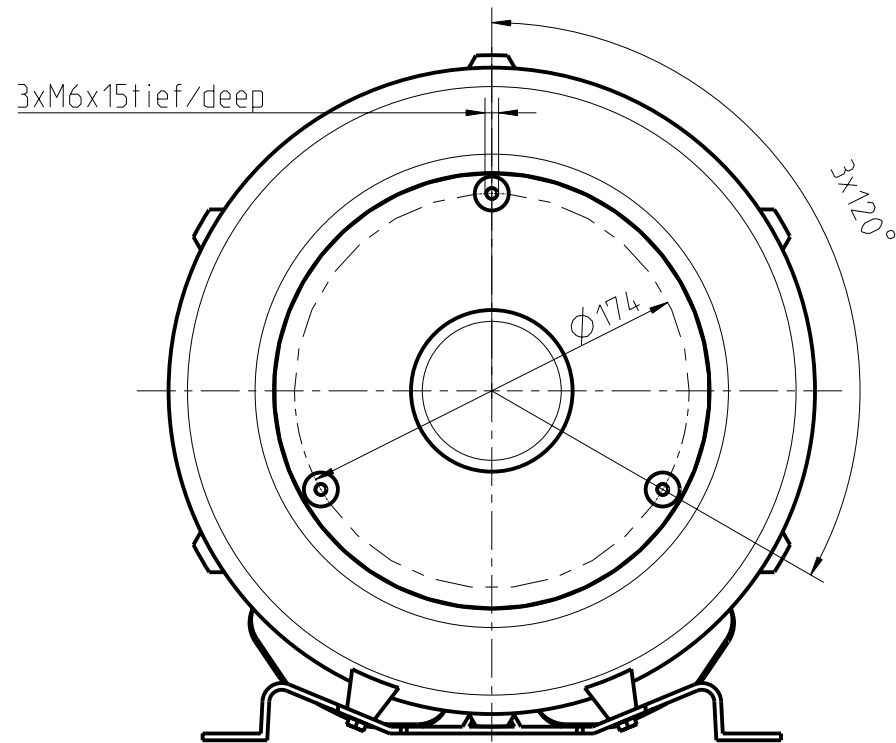
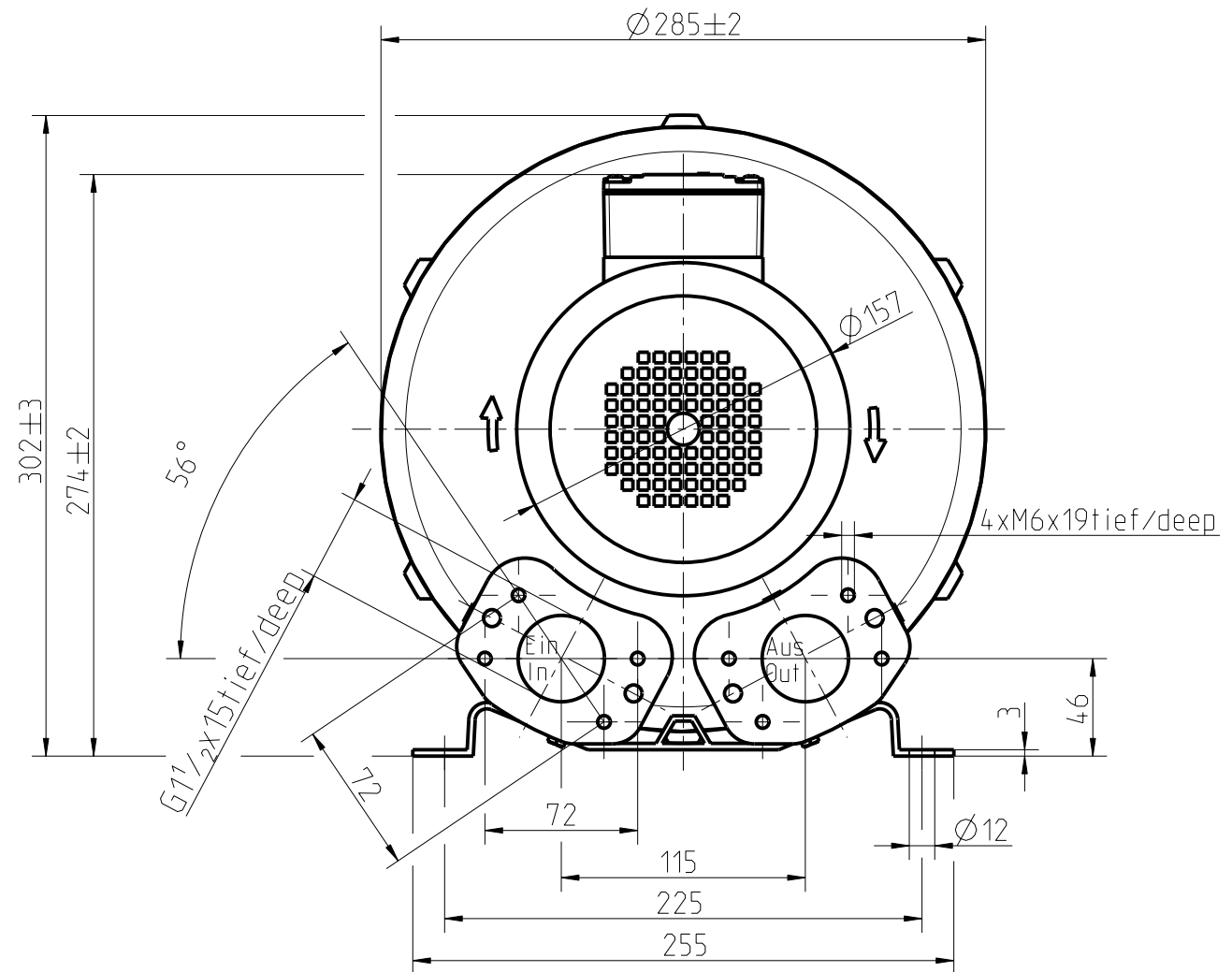
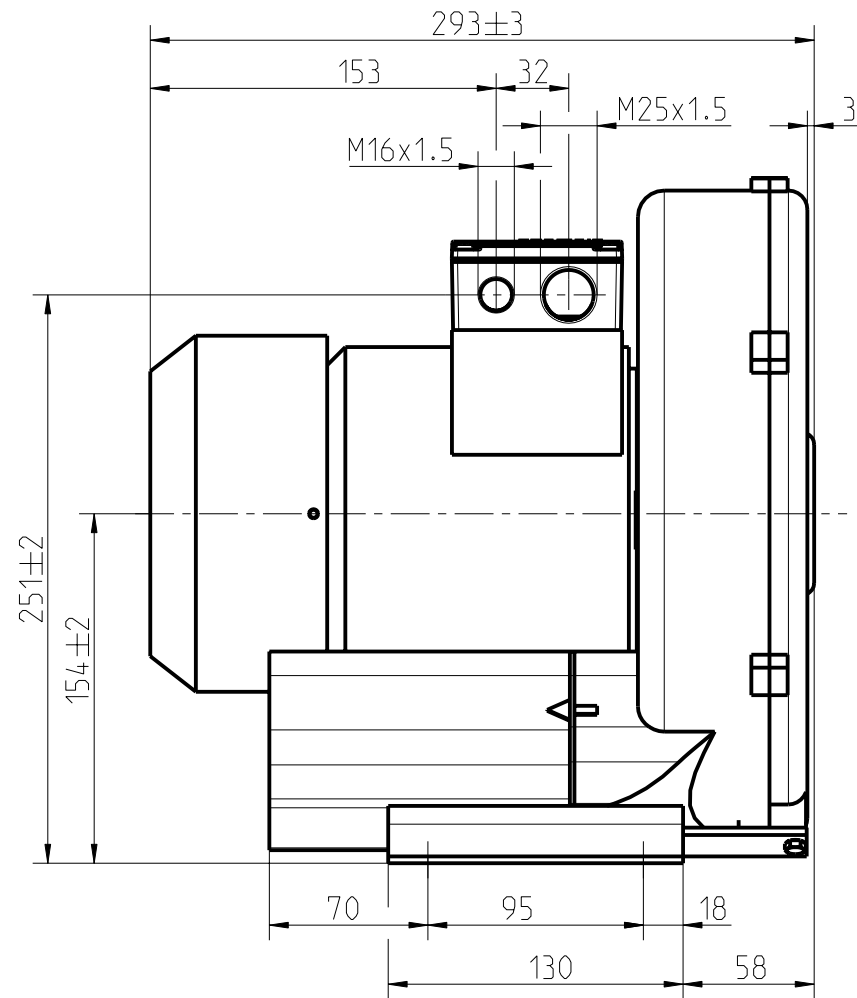


The reproduction, transmission or use of this document or its contents is not permitted without the written authority of the copyright holder. Any unauthorized use, including rights created by patent or registration of a utility model or design, are reserved.

Weitergabe sowie Vervielfältigung dieser Unterlage, Verwertung und Weitergabe des Inhalts ist nicht gestattet, soweit ausgereicht. Alle Rechte vorbehalten. Insbesondere fuer den Fall der Patentierung oder GM-Eintragung.



Alle nicht tolerierten Maße ±1
All not tolerate dimensions ±1

				Allgemeintoleranzen/general tolerances: Entgraten/deburring:		Maßstab/scale: 3:10 Einheit/unit: mm Masse/mass: ca. 15 kg	
a Firmenlogo ge änd. 22.10.02 Gs/H &		Datum/ date: 01.12.1999		Name/ name: Fenn		Maßblatt Drehstrom mit Standardklemmkasten	
Index/ index		Mitteilung/ information		Verantw./ respons.: Dittmar		Dimension sheet three-phase with standard terminal box	
Ersatz für / replacement for:		Datum/ date		Bearb./ name: respons.		2BH1400-7A.1.	
Version/version:		nash_elmo		510_31105_01_000		Format: A3 Blatt/ sheet No. 1 von/ total sheets 2	