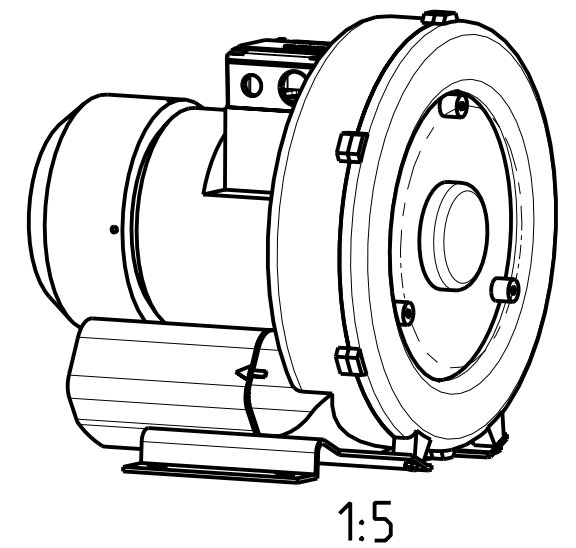
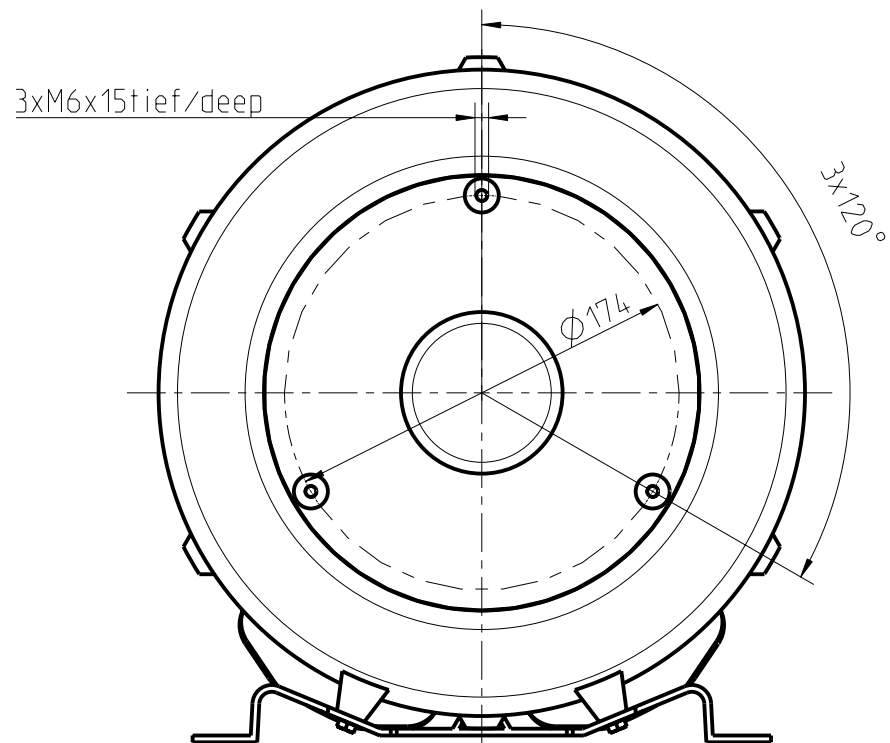
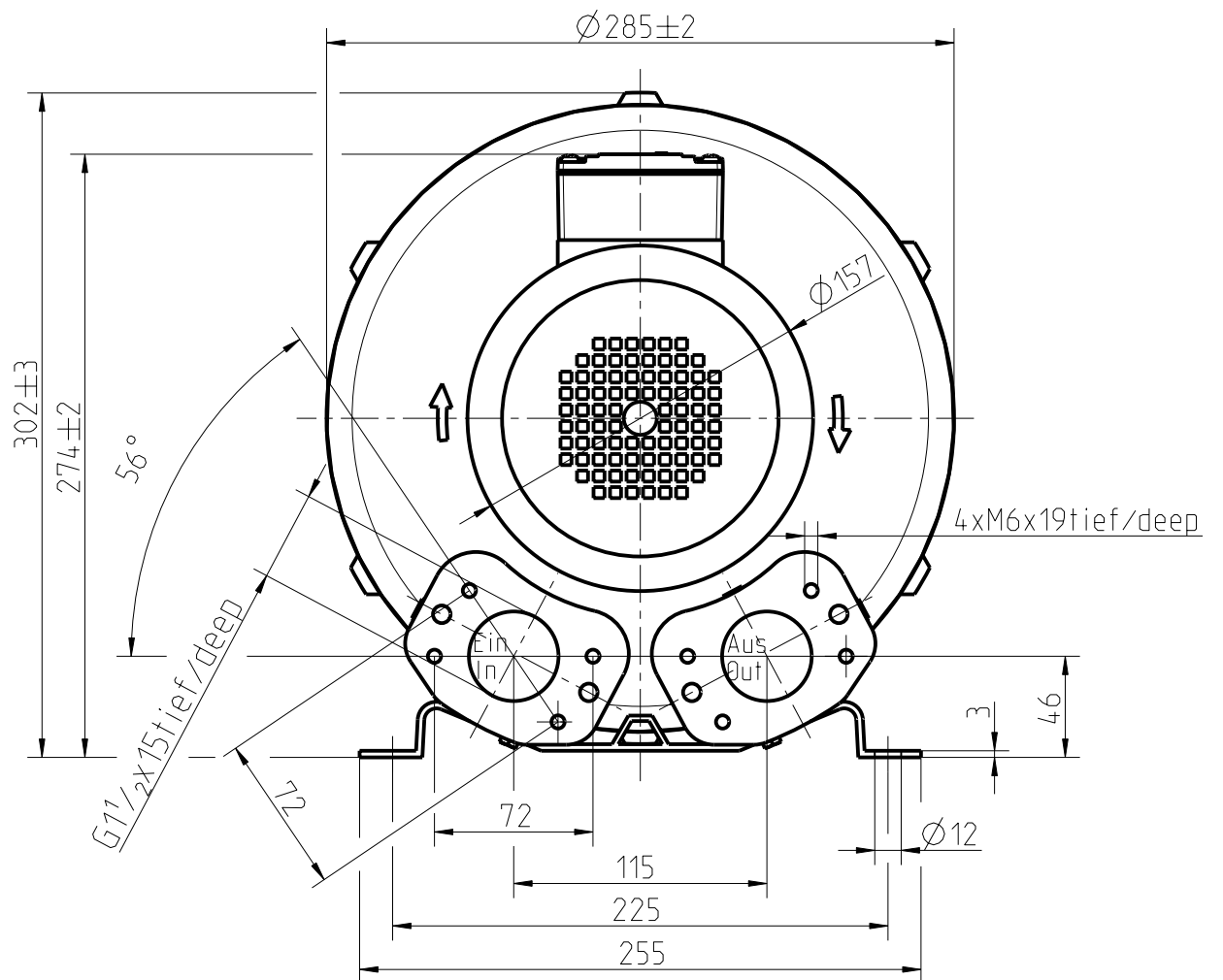
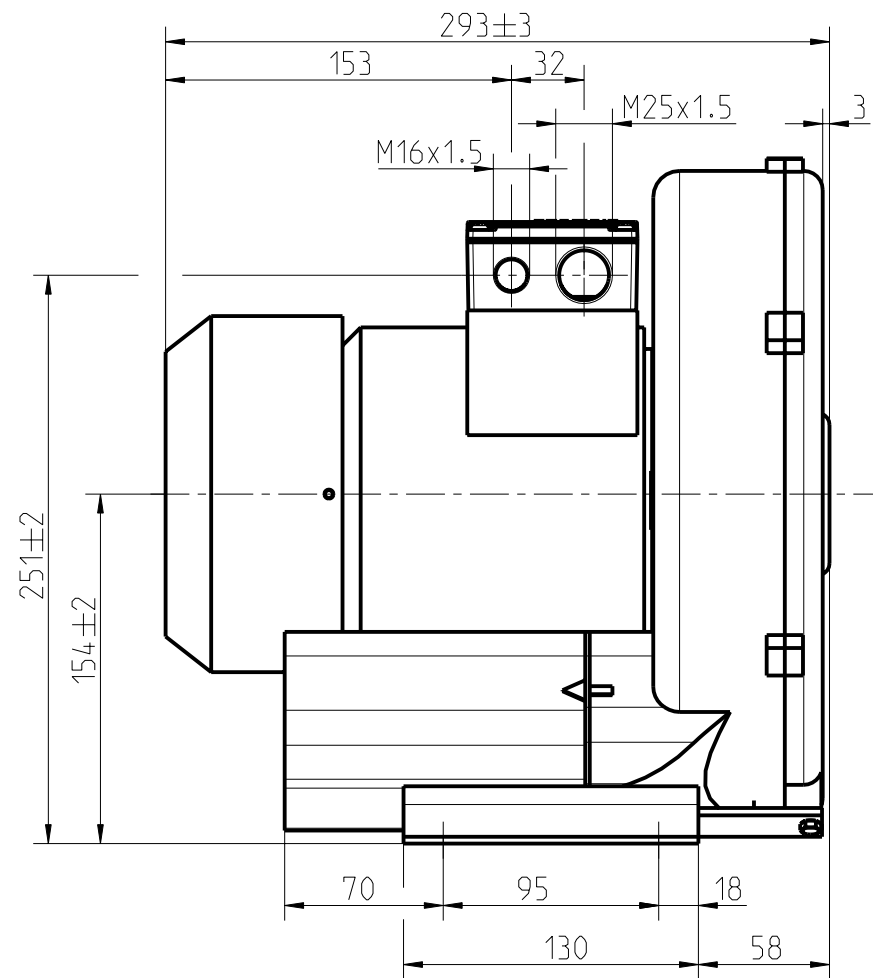


The reproduction, transmission or use of this document or its contents is not permitted without written authority of the copyright holder. All rights, including patent rights, created by patent or registration of a utility model or design, are reserved.

Weitergabe sowie Vervielfältigung dieser Unterlage, Verwertung und Weitergabe des Inhalts ist nicht gestattet, soweit ausdrücklich zugestanden. In besonderen Fällen sind schriftliche Genehmigungen vorzunehmen, insbesondere fuer den Fall der Patentierung oder GM-Eintragung



Alle nicht tolerierten Maße ±1
All not tolerate dimensions ±1

				Allgemeintoleranzen/general tolerances: Entgraten/deburring:		Maßstab/scale: 3:10 Einheit/unit: mm Masse/mass: ca. 14 kg	
a Firmenlogo ge änd. 23.10.02 Gs/H ä		Datum/ date: 01.12.1999		Name/ name: Fenn		Maßblatt Drehstrom mit Standardklemmkasten	
Index/ index		Mitteilung/ information		Verantw./ respons.: Dittmar		Dimension sheet three-phase with standard terminal box	
Ersatz für / replacement for:		Datum/ date		Bearb./ name: respons.		nash_elmo 2BH1490-7A.1.	
Version/version:		510_31105_10_000		a		Format: A3 Blatt/ sheet No. 1 von/ total sheets 2	