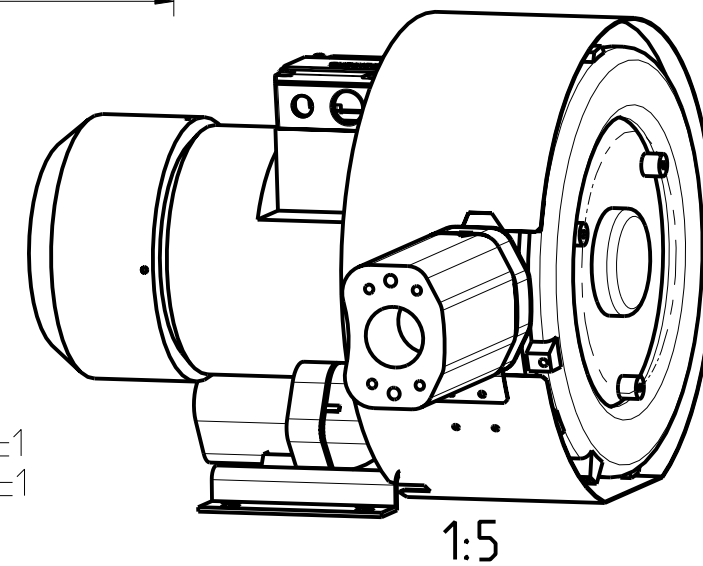
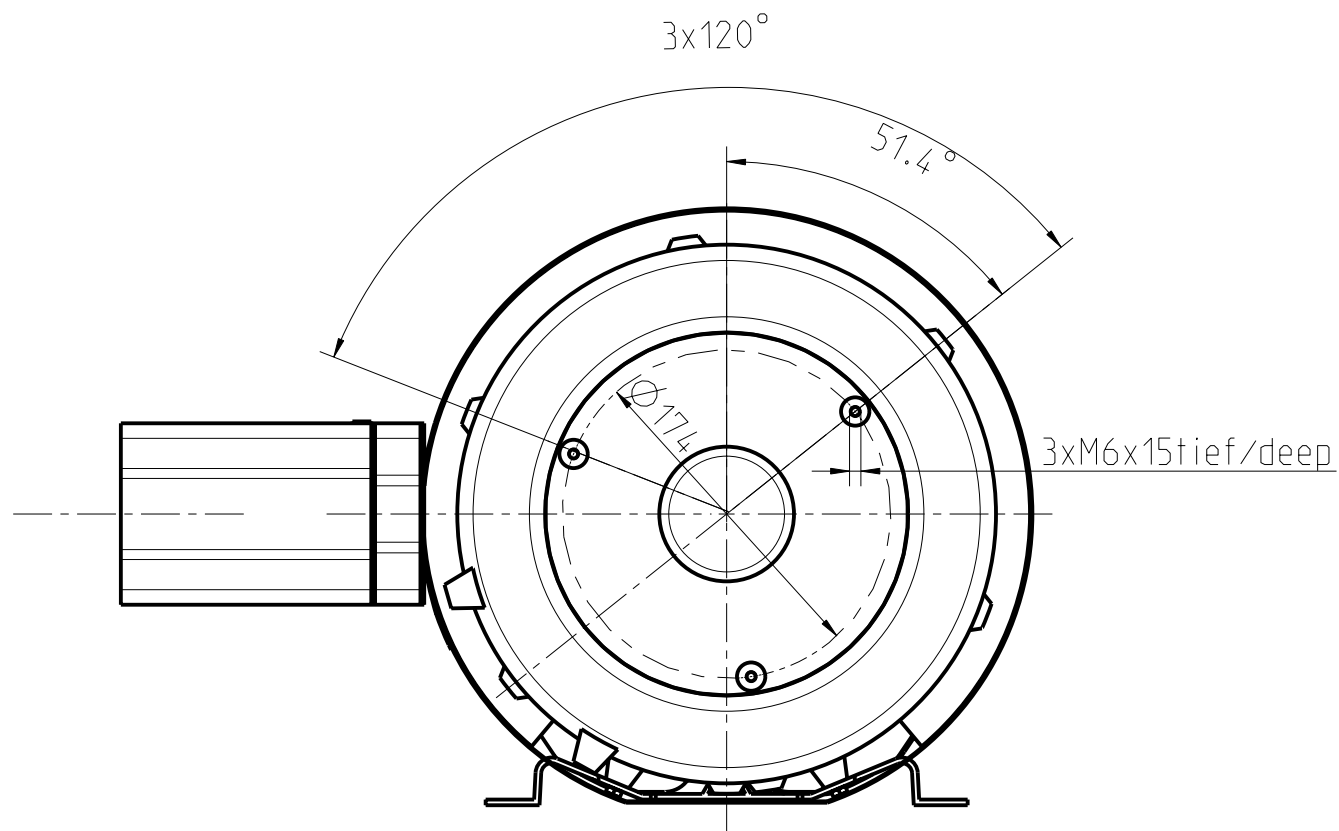
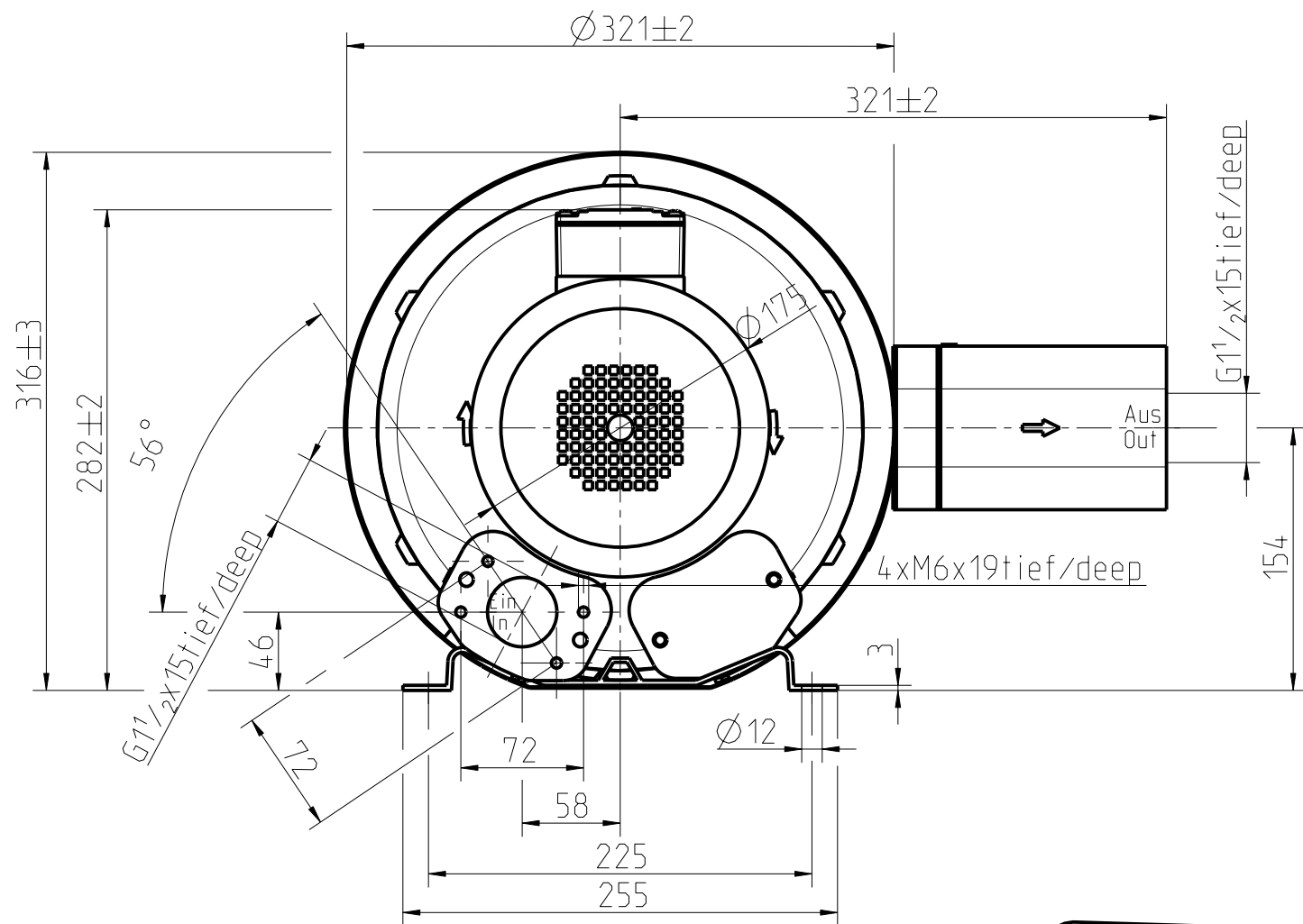
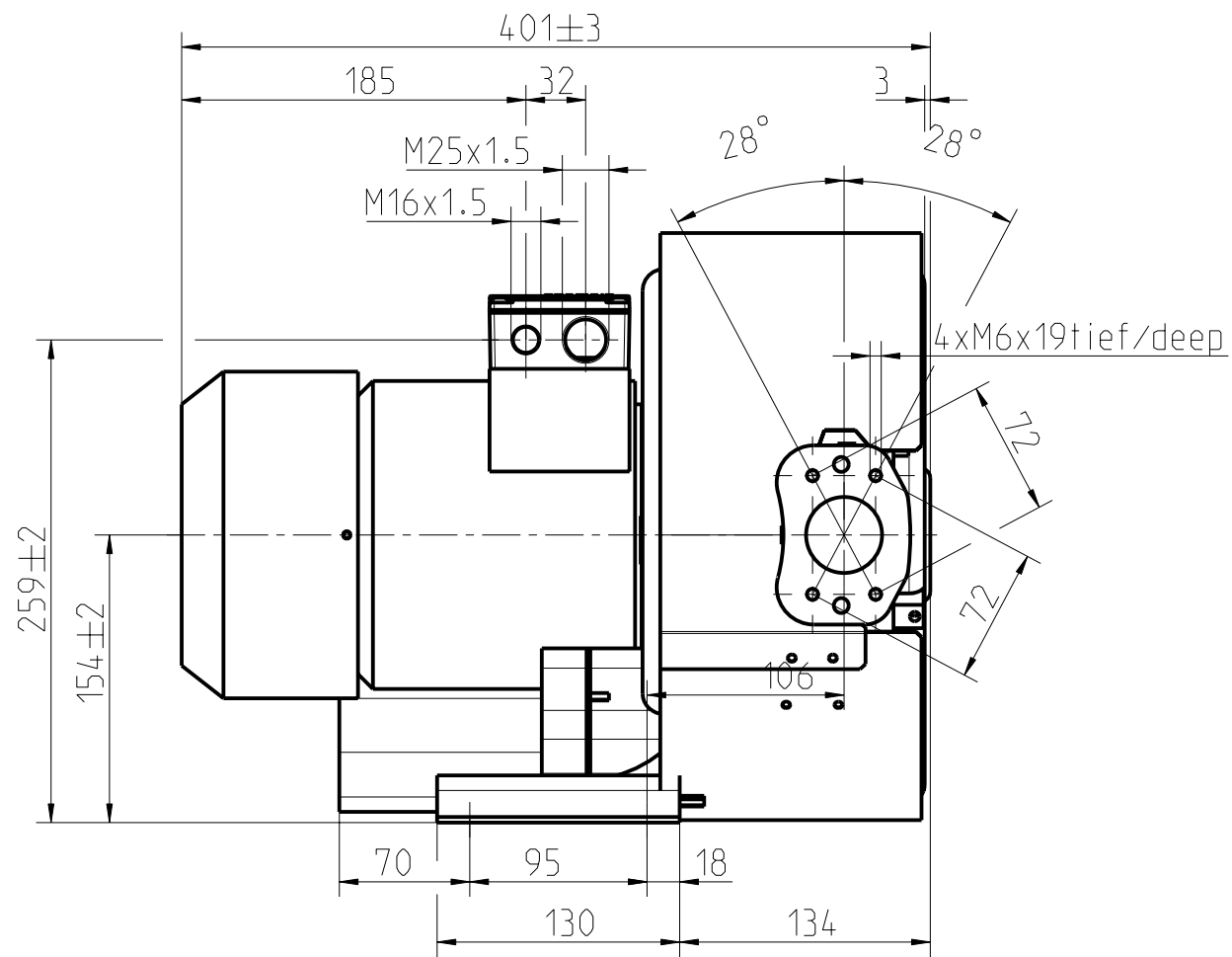


The reproduction, transmission or use of this document or its contents is not permitted without written authority. Offenders will be liable for damages. All rights reserved by patent or registration or a utility model or design, are reserved.

Weitergabe sowie Vervielfältigung dieser Unterlage, Verwertung und Weiterleitung ist nicht gestattet, soweit ausdrücklich zugestanden. In diesem Zusammenhang sind alle Rechte vorbehalten, insbesondere fuer den Fall der Patentierung oder GM-Eintragung.



Alle nicht tolerierten Maße ±1
All not tolerate dimensions ±1

		Allgemeintoleranzen/general tolerances:		Maßstab/scale: 1:4	Einheit/unit: mm	Masse/mass: ca. 27 kg
Entgraten/deburring:		Werkstoff/material Halbzeug/semi-finished part		Modell-/Sach-Nr./model-/item-No.		
a	Firmenlogo ge änd.	24.10.02	Gs/H &	Datum/ date:	01.12.1999	
				Name/ name:	Fenn	
				Verantw./ respons.:	Dittmar	
				Abt./ dept.:	A&D PU S GT1	
Index/ index	Mitteilung/ information	Datum/ date	Bearb./Verantw./ name; respons.	nash_elmo		Format: A3
Ersatz für / replacement for:				Version/version:	510_31106_26_000 a	
					Blatt/ sheet No.	1
					von/ total sheets	2

ENG 08PFA33-07202