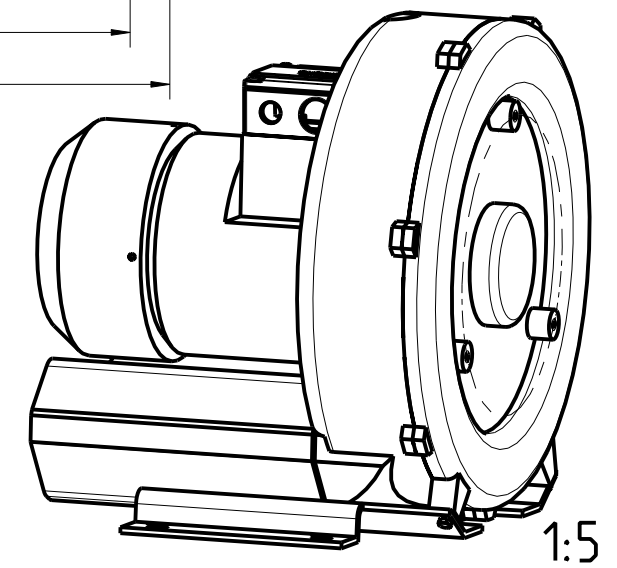
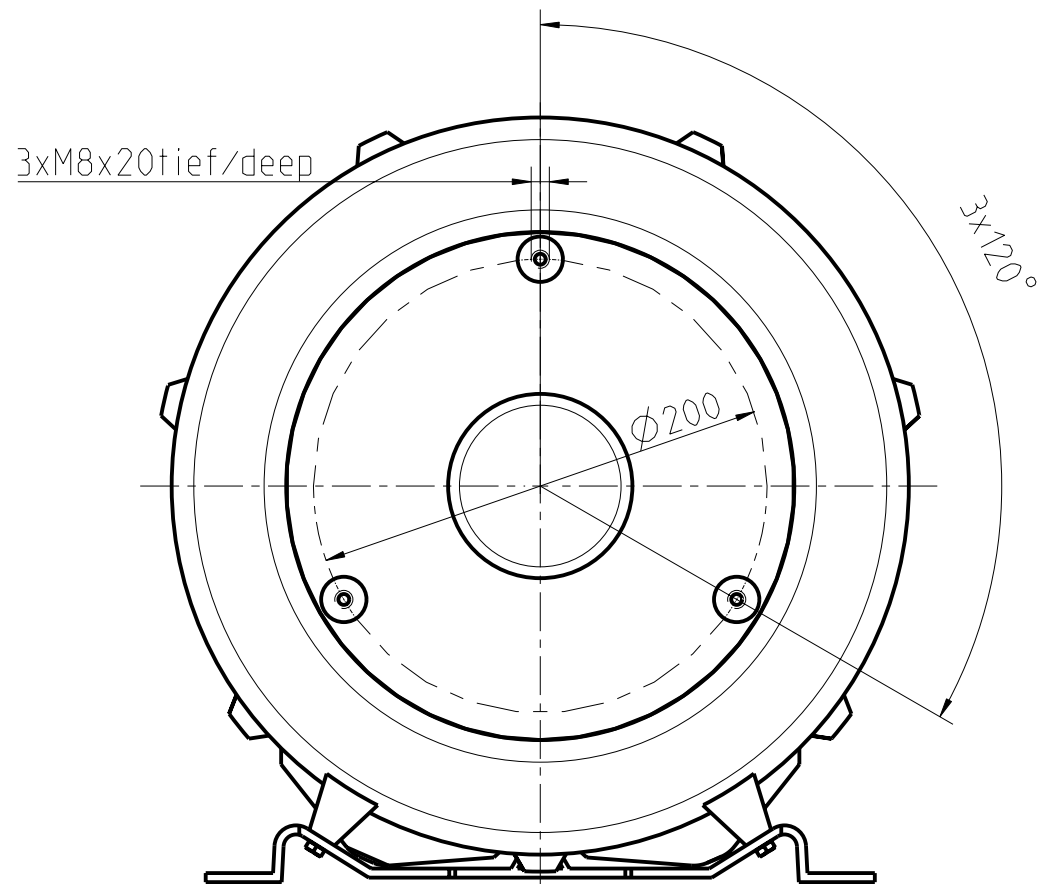
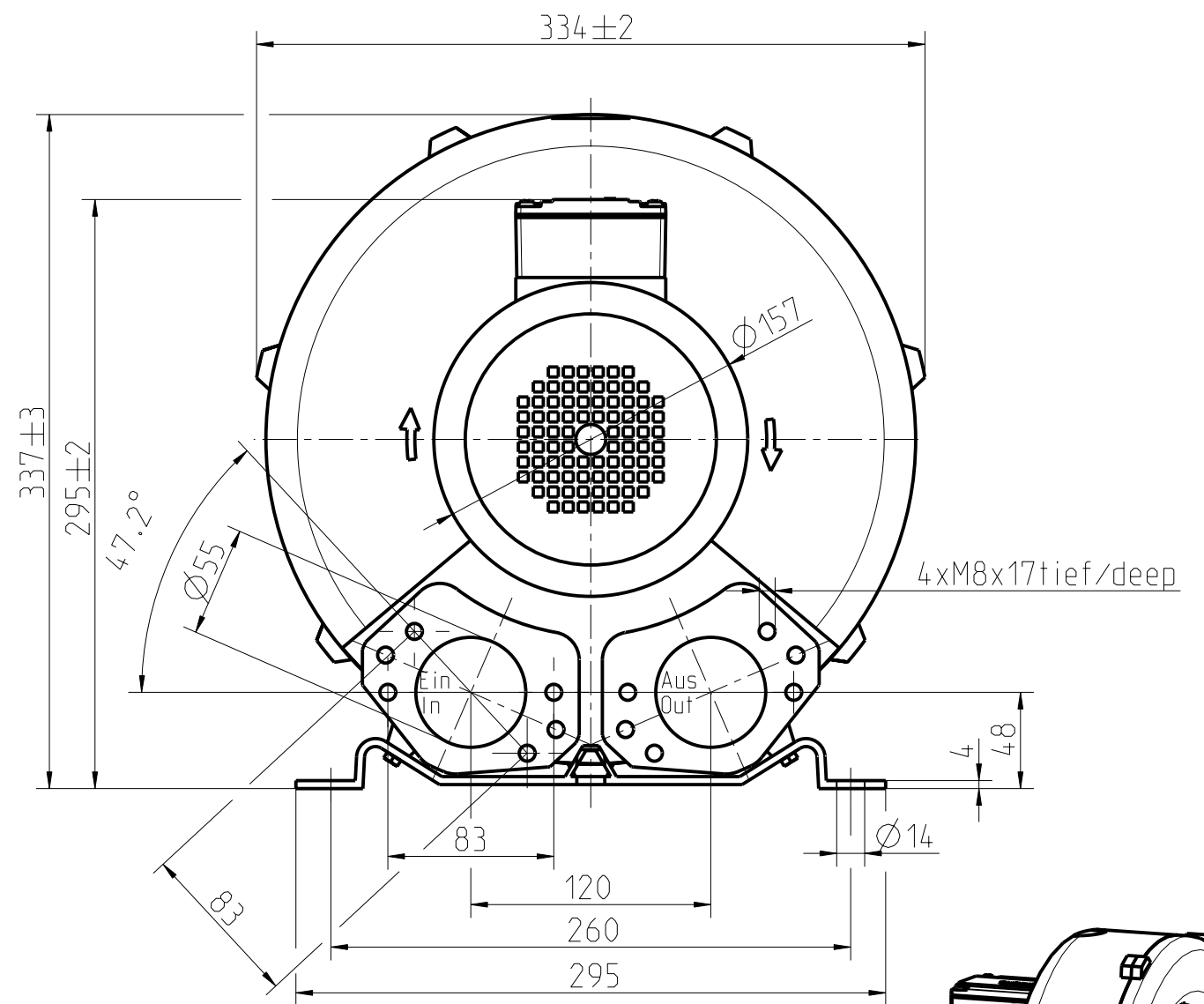
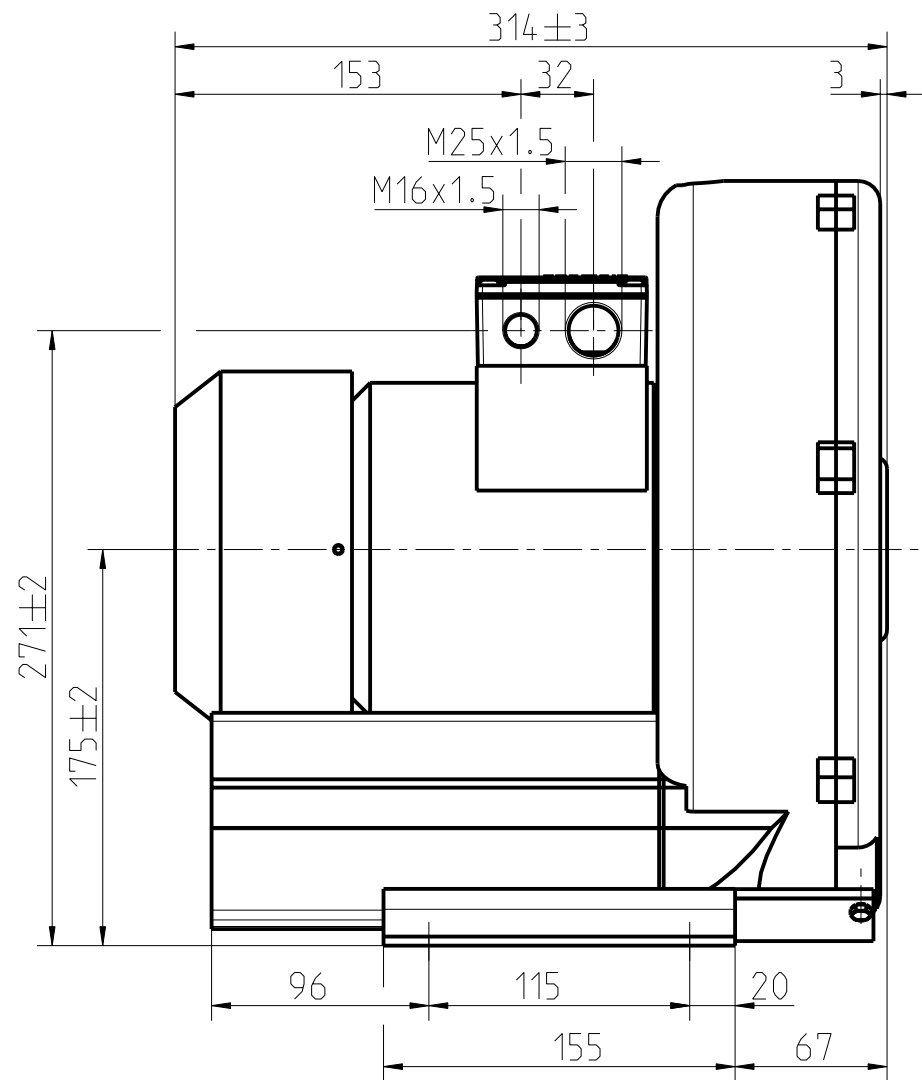


The reproduction, transmission or use of this document or its contents is not permitted without the written authority of the copyright holder. Any unauthorized use, including rights created by patent or registration of a utility model or design, are reserved.

Weitergabe sowie Vervielfältigung dieser Unterlage, Verwertung und Wiedergabe in jeglicher Weise ist nicht gestattet, soweit ausdrücklich zugestanden. Insbesondere ist die Weitergabe oder die Vervielfältigung dieser Unterlage, insbesondere fuer den Fall der Patentierung oder GM-Eintragung vorbehalten.



Alle nicht tolerierten Maße ±1  
All not tolerate dimensions ±1

				Allgemeintoleranzen/general tolerances: Entgraten/deburring:		Maßstab/scale: 3:10 Einheit/unit: mm Masse/mass: ca. 20 kg	
a Firmenlogo ge änd. 24.10.02 Gs/H &		Datum/ date: 30.11.1999		Name/ name: Fenn		<b>Maßblatt</b> Drehstrom mit Standardklemmkasten <b>Dimension sheet</b> three-phase with standard terminal box	
Index/ index		Mitteilung/ information		Datum/ date		Bearb./Verantw./ name: respons.	
Ersatz für / replacement for:		<b>nash_elmo</b>		Abt./ dept.: A&D PU S GT1		<b>2BH1500-7A.1.</b>	
Version/version:		<b>510_31107_06_000</b>		<b>a</b>		Format: A3 Blatt/ sheet No. 1 von/ total sheets 2	